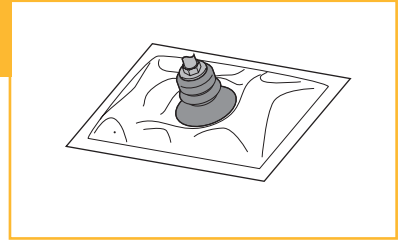


- P 系列
- 尺寸多规格全
- PR 型
- PA 型
- PS 型
- PB 型
- PL 型
- PLB 型
- PE 型
- PP 型
- PK 型
- PW 型
- PQ 型
- PF 型

## 真空吸盘 - 波纹风箱型 PB



### 吸盘选型

例:

P 10 B N

①吸盘盘径 ●                      ②吸盘材质 ●

- G 主要用于吸附纸张、食品包装袋等柔软制品，也可吸表面有斜度的产品
- G 新增全不锈钢材质安装托架，可在特殊换机中使用，寿命可靠。
- G 优化了结构设计，方便吸盘的更换。

#### ①吸盘盘径 单位: mm

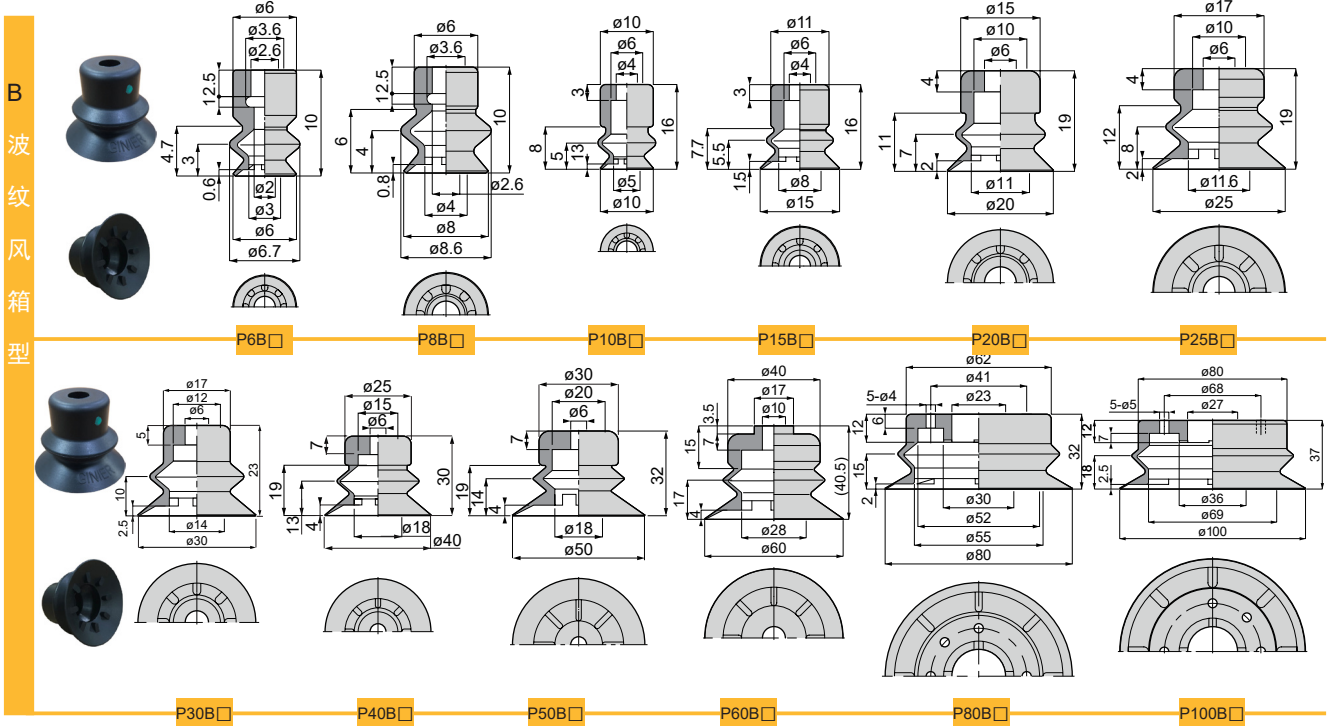
代码	6	8	10	15	20	25	30	40	50	80
盘径	Ø6	Ø8	Ø10	Ø15	Ø20	Ø25	Ø30	Ø40	Ø50	Ø80

#### ②吸盘材质

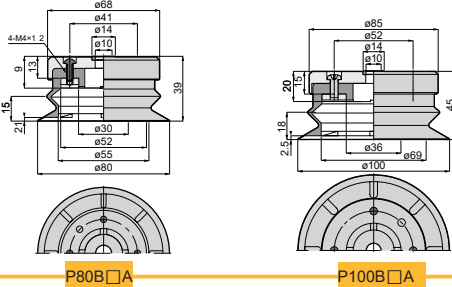
代码	材质	硬度 ShoreA	使用温度范围	颜色	表面电阻率	适用托架盘径	LH 无痕迹吸附对策 (卤化处理)
N	丁腈橡胶	A55/S	-20~120°C	黑色	-	Ø6~Ø100	-
S	硅橡胶	A55/S	-50~220°C	白色	-	Ø6~Ø100	-
SE	防静电硅胶	A55/S	-30~180°C	黑色红点	10 <sup>5</sup> ~10 <sup>9</sup> Ω·cm	Ø6~Ø80	-
FS	氟硅橡胶	A55/S	-30~180°C	红色	-	Ø6~Ø80	-
NE	防静电丁腈胶	A65/S	0~120°C	黑色蓝点	10 <sup>5</sup> ~10 <sup>9</sup> Ω·cm	Ø6~Ø80	-
F	氟橡胶	A70/S	-10~230°C	灰色	-	-	-
FE	防静电氟橡胶	A70/S	0~200°C	黑色白点	10 <sup>5</sup> ~10 <sup>9</sup> Ω·cm	-	-

注: 吸盘材质性能请参考前附; 其它材质及硬度均可定做, 详情欢迎咨询本司; 表中黄色字体表示畅销产品, 货期短, 性价比高。  
 “●”: 表示可选; “-”: 表示无。

#### 吸盘外形尺寸图 "□" 填写材质



#### 吸盘带附属结构 "□" 填写材质



包装方式		交货期
D ≤ 10	10pcs/袋	“★”为畅销产品, 库存充足, 货期一般为1~3个工作日
D > 10	1pcs/袋	

订货范例 | P20BN

真空吸盘 - 波纹风箱型 PB 组件

无痕吸盘型芯

例：吸盘 + 无痕迹吸盘盘芯型号

P 15 B N - QK  
 ①吸盘盘径 ● ②吸盘材质 ● ③盘芯材质 ●

单独无痕迹吸盘盘芯型号

P 15 B QK - AT  
 ①吸盘盘径 ● ③盘芯材质 ● 表示单独盘芯



①吸盘盘径

单位: mm

代码	10	15	20	25	30
盘径	Ø10	Ø15	Ø20	Ø25	Ø30

无痕迹吸盘盘芯:

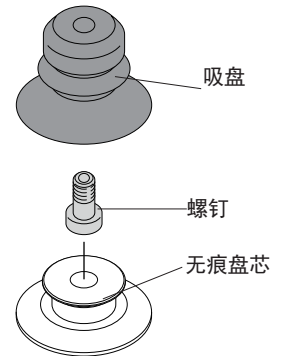
本系列无痕迹吸盘盘芯, 是在原有 PB 波纹风箱型吸盘的基础上, 安装 PEEK 材质的型芯配件, 可有效防止橡胶材质的吸盘对吸附物的粘附, 从而实现无吸附痕迹的效果。主要适用于对吸附痕迹有要求的场合, 如半导体、显示器、光伏行业等。

②吸盘材质

代码	材质	硬度 ShoreA	使用温度范围	颜色	表面电阻率	适用托架盘径
N	丁腈橡胶	A55/S	-20~120°C	黑色	-	Ø6~Ø80
S	硅橡胶	A55/S	-50~220°C	白色	-	Ø6~Ø80
SE	防静电硅胶	A55/S	-30~180°C	黑色红点	10 <sup>5</sup> ~10 <sup>9</sup> Ω·cm	Ø6~Ø80
FS	氟硅橡胶	A55/S	-30~180°C	红色	-	Ø6~Ø80
NE	防静电丁腈胶	A65/S	0~120°C	黑色蓝点	10 <sup>5</sup> ~10 <sup>9</sup> Ω·cm	Ø6~Ø80
F	氟橡胶	A70/S	-10~230°C	灰色	-	-
FE	防静电氟橡胶	A70/S	0~200°C	黑色白点	10 <sup>5</sup> ~10 <sup>9</sup> Ω·cm	-

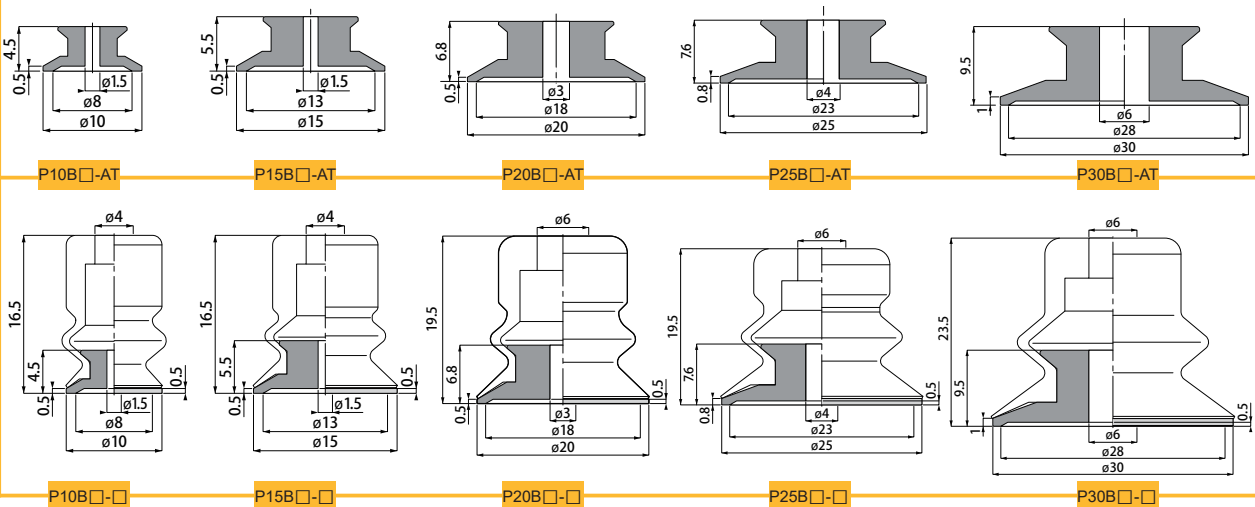
③盘芯材质

代码	材质	洛氏硬度 HRC	使用温度范围	颜色	表面电阻率	适用托架盘径
QK	PEEK	105	-10~250°C	米黄色	-	Ø10~Ø30
QKE	防静电 PEEK	105	-10~250°C	黑色	10 <sup>5</sup> ~10 <sup>9</sup> Ω·cm	Ø10~Ø30
M	POM	105	-10~250°C	白色	-	Ø10~Ø30



吸盘外形尺寸图

"□" 填写材质



包装方式		交货期
D ≤ 10	10pcs/袋	"★" 为畅销产品, 库存充足, 货期一般为 1~3 个工作日
D > 10	1pcs/袋	



订货范例 | P20BN-QK  
P20BQK-AT

P 系列

真空吸盘 - 波纹风箱型 PB 组件

尺寸多规格全

吸盘组件选型

例: P C 10 - 10 B N 6J - ECV - SUS

- P 系列
- ①托架类型
- ②吸盘直径
- ③缓冲行程
- 波纹风箱型吸盘
- ④吸盘材质
- ⑤真空接口
- ⑥真空附件
- ⑦托架材质

- Ⓒ 若在特殊使用环境中使用, 建议托架的材质选用全不锈钢材质。
- Ⓒ 吸盘于支架连接处可选增防脱落阀或摆动式托架, 适用范围更广。

①托架类型

代码	A	B	C	OC	D	OD	F
说明	固定式顶部真空端 □	固定式侧面真空端 □	弹簧式顶部真空端 □	弹簧式顶部真空端 □ - 外置弹簧	弹簧式侧面真空端 □	弹簧式侧面真空端 □ - 外置弹簧	弹簧式直接安装型
形状							

②吸盘直径

单位: mm

代码	6	8	10	15	20	25	30	40	50	60	80	100
直径	Ø6	Ø8	Ø10	Ø15	Ø20	Ø25	Ø30	Ø40	Ø50	Ø60	Ø80	Ø100

③缓冲行程

单位: mm

代码	3	6	10	15	20	30	40	50
行程	3	6	10	15	20	30	40	50

④吸盘材质

代码	材质	硬度 ShoreA	使用温度范围	颜色	体积电阻率	适用托架直径	LH 无痕迹吸附对策 (卤化处理)
N	丁腈橡胶	A55/S	-20~120°C	黑色	-	Ø6~Ø100	-
S	硅橡胶	A55/S	-50~220°C	白色	-	Ø6~Ø100	-
SE	防静电硅胶	A55/S	-30~180°C	黑色红点	10 <sup>5</sup> ~10 <sup>9</sup> Ω·cm	Ø6~Ø80	-
FS	氟硅橡胶	A55/S	-30~180°C	红色	-	Ø6~Ø80	-
NE	防静电丁腈胶	A65/S	0~120°C	黑色蓝点	10 <sup>5</sup> ~10 <sup>9</sup> Ω·cm	Ø6~Ø80	-
F	氟橡胶	A70/S	-10~230°C	灰色	-	-	-
FE	防静电氟橡胶	A70/S	0~200°C	黑色白点	10 <sup>5</sup> ~10 <sup>9</sup> Ω·cm	-	-

注: 吸盘材质性能请参考前附; 其它材质及硬度均可定做, 详情欢迎咨询本司; 表中黄色字体表示畅销产品, 货期短, 性价比高。

⑤真空接口

说明	内螺纹真空接口	快插式真空接口	笋型式真空接口
代码	01	4J	6J
规格	Rc1/8	Ø4x2.5	Ø6x4

注: 有多种配合螺纹规格的真空接口可以选择, 详情请咨询我司。

⑦托架材质

代码	无	SUS
规格	常规材质	全不锈钢材质

注: 常规材质一般为铜镀镍、铝镀镍及铝氧化材质, 全不锈钢材质为, SUS303 材质。如有特殊要求, 可与我司联系。

⑥真空附件

说明	无	防脱落阀	摆动式支架
代码	无	ECV	FH FHH
规格	不带真空附件	-	摆动角度 30° 摆动角度 15°

注: “ECV”和“FH、FHH”主要是装配在吸盘和支架中间位置, 两者不可同时选择。单独具体规格选择请参照后续“真空附件”资料或咨询我司。



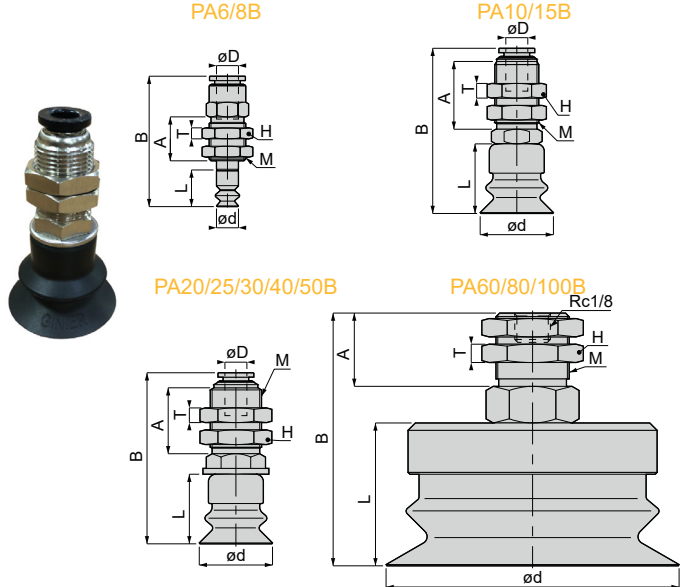
真空吸盘 - 波纹风箱型 PB 组件

PA 固定式顶部真空端口 - 快速接头

单位: mm

型号					参数						
代码	盘径 d	类型	吸盘材质	真空接口 D	总高 B	M	H	T	A	L	
PA	6	B	N S SE FS NE F FE	6J	35	M10X1	14	3	12	10	
	8				35	M10X1	14	3	12	10	
	10				42	M12X1	14	4	20	16	
	15				42	M12X1	14	4	20	16	
	20				46.5	M14X1	17	4	20	19	
	25				46.5	M14X1	17	4	20	19	
	30				50.5	M14X1	17	4	20	23	
	40				57.5	M14X1	17	4	20	30	
	50				59.5	M14X1	17	4	20	32	
	60				01	70.5	M20X1	24	5	20	40.5
	80				01	69	M20X1	24	5	20	39
100	01	75	M20X1	24	5	20	39				

※ 吸盘材质「N S SE FS」为畅销产品, 货期短, 性价比高。  
其它材质与硬度也可以定做, 详情请咨询本司。  
※ 单独托架规格参数及选型, 请参照 P 系列托架选型规格。



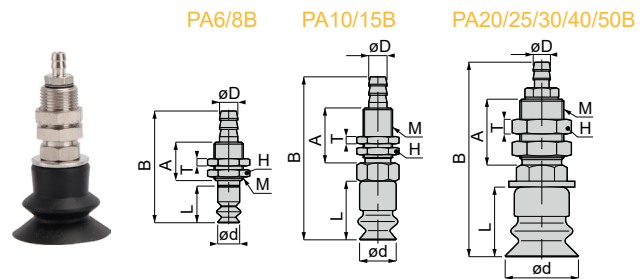
订货范例 | PA10BN6J

PA 固定式顶部真空端口 - 笋型接头型

单位: mm

型号					参数					
代码	盘径 d	类型	吸盘材质	真空接口 D	总高 B	M	H	T	A	L
PA	6	B	N S SE FS NE F FE	6B	30.5	M8X0.75	10	2	10.5	10
	8				30.5	M8X0.75	10	2	10.5	10
	10				44.5	M8X0.75	10	2	15	16
	15				44.5	M8X0.75	10	2	15	16
	20				53	M12X1	14	4	18	19
	25				53	M12X1	14	4	18	19
	30				57	M12X1	14	4	18	23
	40				64	M12X1	14	4	18	30
	50				66	M12X1	14	4	18	32

※ 吸盘材质「N S SE FS」为畅销产品, 货期短, 性价比高。  
其它材质与硬度也可以定做, 详情请咨询本司。  
※ 单独托架规格参数及选型, 请参照 P 系列托架选型规格。



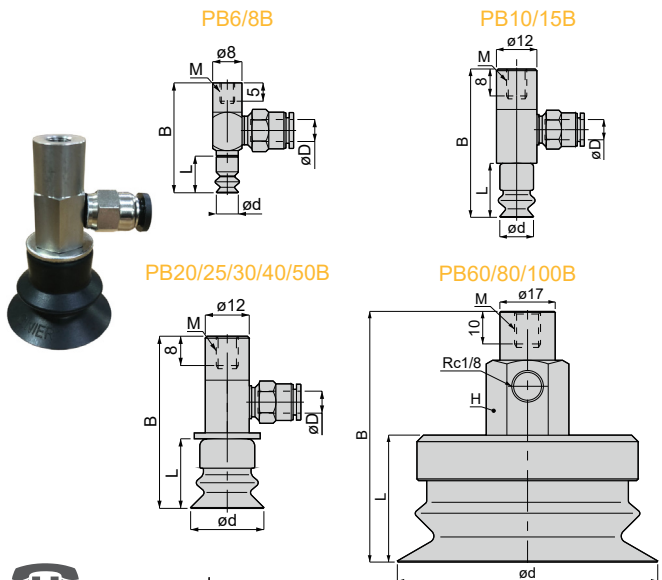
订货范例 | PA10BN6B

PB 固定式侧面真空端口

单位: mm

型号					参数			
代码	盘径 d	类型	吸盘材质	真空接口 D	总高 B	M	L	
PB	6	B	N S SE FS NE F FE	6J	30	M4X0.7	10	
	8				30	M4X0.7	10	
	10				44	M6X1	16	
	15				44	M6X1	16	
	20				47	M6X1	19	
	25				47	M6X1	19	
	30				51	M6X1	23	
	40				58	M6X1	30	
	50				60	M6X1	32	
	60				01	78.5	M8X1.25	40.5
	80				01	77	M8X1.25	39
	100				01	83	M8X1.25	45

※ 吸盘材质「N S SE FS」为畅销产品, 货期短, 性价比高。  
其它材质与硬度也可以定做, 详情请咨询本司。  
※ 单独托架规格参数及选型, 请参照 P 系列托架选型规格。



订货范例 | PB10BN6J

※ 真空接口除表格中推荐规格外, 还可以按照要求配置, 详情请咨询我司。

P 系列

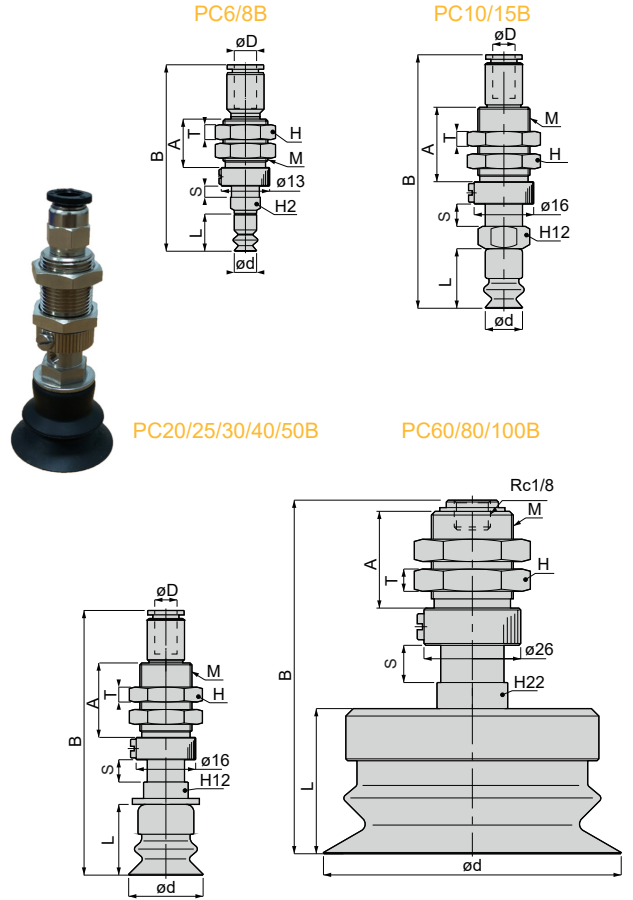
真空吸盘 - 波纹风箱型 PB 组件

- 尺寸多规格全
- PR 型
- PA 型
- PS 型
- PB 型**
- PL 型
- PLB 型
- PE 型
- PP 型
- PK 型
- PW 型
- PQ 型
- PF 型

PC 弹簧式顶部真空端口

单位: mm

型号						参数							
代码	盘径 d	行程 S	类型	吸盘材质	真空接口 D	总高 B	M	H	T	A	L	弹力 N	
PC	6	3	B	N	S	6J	50	M12X1	14	4	13	10	0.6~1.7
		61					M12X1	14	4	17.5	0.6~1.7		
		71					M12X1	14	4	23.5	0.4~1.7		
		81					M12X1	14	4	38.5	0.3~1.8		
		50					M12X1	14	4	13	0.6~1.7		
		61					M12X1	14	4	17.5	0.6~1.7		
	71	M12X1				14	4	23.5	0.4~1.7				
	81	M12X1				14	4	38.5	0.3~1.8				
	8	6				6B	68	M14X1	17	4	20	2~4	
		72.5					M14X1	17	4	20	2~4		
		82.5					M14X1	17	4	25	2~4		
		98.5					M14X1	17	4	34	1~4.8		
		68					M14X1	17	4	20	2~4		
		72.5					M14X1	17	4	20	2~4		
	10	6				6B	82.5	M14X1	17	4	25	2~4	
		98.5					M14X1	17	4	34	1~4.8		
		68					M14X1	17	4	20	2~4		
		72.5					M14X1	17	4	20	2~4		
		82.5					M14X1	17	4	25	2~4		
		98.5					M14X1	17	4	34	1~4.8		
	15	6				6B	71	M14X1	17	4	20	2~4	
		77					M14X1	17	4	20	2~4		
		87					M14X1	17	4	25	2~4		
		103					M14X1	17	4	34	1~4.8		
		71					M14X1	17	4	20	2~4		
		77					M14X1	17	4	20	2~4		
	25	6				6B	87	M14X1	17	4	25	2~4	
		103					M14X1	17	4	34	1~4.8		
71		M14X1	17	4	20		2~4						
77		M14X1	17	4	20		2~4						
87		M14X1	17	4	25		2~4						
103		M14X1	17	4	34		1~4.8						
30	6	6B	75	M14X1	17	4	20	2~4					
	81		M14X1	17	4	20	2~4						
	91		M14X1	17	4	25	2~4						
	107		M14X1	17	4	34	1~4.8						
	82		M14X1	17	4	20	2~4						
	88		M14X1	17	4	20	2~4						
40	6	6B	98	M14X1	17	4	25	2~4					
	114		M14X1	17	4	34	1~4.8						
	84		M14X1	17	4	20	2~4						
	90		M14X1	17	4	20	2~4						
	100		M14X1	17	4	25	2~4						
	116		M14X1	17	4	34	1~4.8						
50	6	6B	96.5	M22X1	27	5	26	20.5	10~15				
	10		95	M22X1	27	5	26	23	10~15				
	100		101	M22X1	27	5	26	25	10~15				
	10												

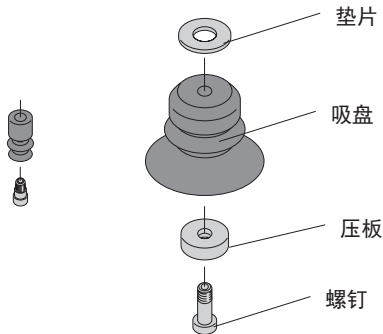


订货范例 | PC20-10BN6J

※ 吸盘材质「N S SE FS」为畅销产品，货期短，性价比高。  
其它材质与硬度也可以定做，详情请咨询本司。  
※ 单独托架规格参数及选型，请参照 P 系列托架选型规格。

型号	吸盘连接规格	配件			
		螺钉	压板	垫片	吸盘框
P6B □	-T8	-	-	-	-
P8B □	-T8	-	-	-	-
P10B □	-M4	PM46-6	-	-	-
P15B □	-M4	PM46-6	-	-	-
P20B □	-M6	PM610-8	-	HW10.5X18X1.6	-
P25B □	-M6	PM610-8	-	HW10.5X18X1.6	-
P30B □	-M6	PM612-10	-	HW10.5X18X1.6	-
P40B □	-M6	PM610-15	PW40	HW10.5X22X1.6	-
P50R □	-M6	PM610-15	PW50	HW10.5X22X1.6	-
P60B □	-M10	PM1018	-	HW17X32X2.6	-
P80B □	-M10	PM1018	PW80	HW10.5X22X1.6	PH80R
P100B □	-M10	PM1018	PW100	HW10.5X22X1.6	PH100R

"□" 填写吸盘材质，吸盘连接规格相同，吸盘可以互换使用（“M6”规格需要更换螺钉规格）。



※ 真空接口除表格中推荐规格外，还可以按照要求配置，详情请咨询我司。

真空吸盘 - 波纹风箱型 PB 组件

P 系列

尺寸多规格全

PR 型

PA 型

PS 型

**PB 型**

PL 型

PLB 型

PE 型

PP 型

PK 型

PW 型

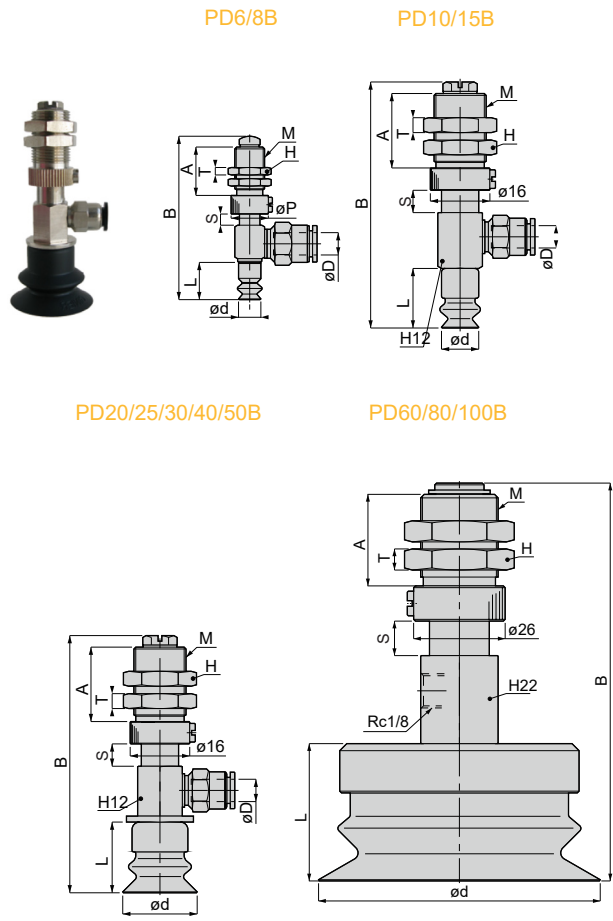
PQ 型

PF 型

PD 弹簧式侧面真空端口

单位: mm

型号					参数								
代码	盘径 d	行程 S	类型	吸盘材质	真空接口 D	总高 B	M	H	T	A	L	弹力 N	
PD	6	3	B	NSSEFSNEFFE	6J	44	M8X0.75	10	2	13	10	0.6~1.7	
		10				59	M12X1	14	4	17.5		0.6~1.7	
		15				70	M12X1	14	4	23.5		0.4~1.7	
		20				80	M12X1	14	4	38.5		0.3~1.8	
		8				3	44	M8X0.75	10	2		13	0.6~1.7
						10	59	M12X1	14	4		17.5	0.6~1.7
	15					70	M12X1	14	4	23.5	0.4~1.7		
	20					80	M12X1	14	4	38.5	0.3~1.8		
	10					6	66	M14X1	17	4	20	2.0~5.0	
						10	71	M14X1	17	4	20	2.0~5.0	
		15				81	M14X1	17	4	25	2.0~5.0		
		20				97	M14X1	17	4	34	2.0~5.0		
		15			6	66	M14X1	17	4	20	2.0~5.0		
					10	71	M14X1	17	4	20	2.0~5.0		
	15				81	M14X1	17	4	25	2.0~5.0			
	20				97	M14X1	17	4	34	2.0~5.0			
	20				6	69	M14X1	17	4	20	2.0~5.0		
					10	75	M14X1	17	4	20	2.0~5.0		
		15			85	M14X1	17	4	25	2.0~5.0			
		20			101	M14X1	17	4	34	2.0~5.0			
		25			6	69	M14X1	17	4	20	2.0~5.0		
					10	75	M14X1	17	4	20	2.0~5.0		
	15				85	M14X1	17	4	25	2.0~5.0			
	20				101	M14X1	17	4	34	2.0~5.0			
	30				6	73	M14X1	17	4	20	2.0~5.0		
					10	79	M14X1	17	4	20	2.0~5.0		
		15			89	M14X1	17	4	25	2.0~5.0			
		20			105	M14X1	17	4	34	2.0~5.0			
		40			6	80	M14X1	17	4	20	2.0~5.0		
					10	86	M14X1	17	4	20	2.0~5.0		
15	96		M14X1	17	4	25	2.0~5.0						
20	112		M14X1	17	4	34	2.0~5.0						
50	6		82	M14X1	17	4	20	2.0~5.0					
	10		88	M14X1	17	4	20	2.0~5.0					
	15	98	M14X1	17	4	25	2.0~5.0						
	20	114	M14X1	17	4	34	2.0~5.0						
	60	114.5	M22X1	27	5	26	40.5	14~25					
	80	113	M22X1	27	5	26	39	14~25					
100	119	M22X1	27	5	26	45	14~25						



※ 吸盘材质「NSSEFS」为畅销产品, 货期短, 性价比高。  
 其它材质与硬度也可以定做, 详情请咨询本司。  
 ※ 单独托架规格参数及选型, 请参照 P 系列托架选型规格。



订货范例

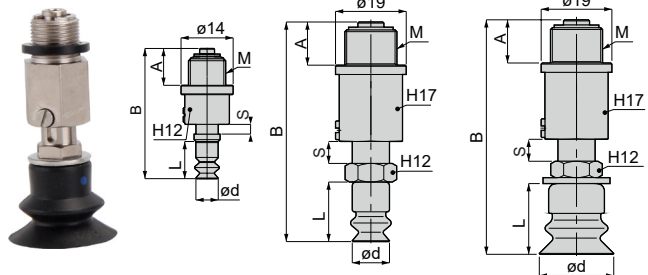
PD6-15BN6J  
 PD20-20BS6J

PF 弹簧式直接安装型

单位: mm

型号					参数					
代码	盘径 d	行程 S	类型	吸盘材质	总高 B	M	H	A	L	弹力 N
PF	6	3	B	NSSEFSNEFFE	38	M10X1	12	9.5	10	2~4
		8			38	M10X1	12	9.5	10	2~4
	10	6			59	M14X1	17	11.5	16	8~15
		15			59	M14X1	17	11.5	16	8~15
	20	6			63	M14X1	17	11.5	19	8~15
		15			63	M14X1	17	11.5	19	8~15
	30	6			67	M14X1	17	11.5	23	8~15
		15			74	M14X1	17	11.5	30	8~15
	50	6			76	M14X1	17	11.5	32	8~15

PF6/8B PF10/15B PF20/25/30/40/50B



※ 吸盘材质「NSSEFS」为畅销产品, 货期短, 性价比高。  
 其它材质与硬度也可以定做, 详情请咨询本司。  
 ※ 单独托架规格参数及选型, 请参照 P 系列托架选型规格。



订货范例

PF10-6BN

※ 真空接口除表格中推荐规格外, 还可以按照要求配置, 详情请咨询我司。

P 系列

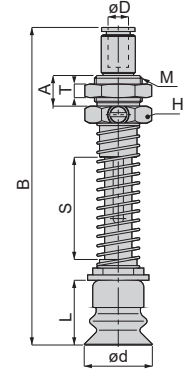
真空吸盘 - 波纹风箱型 PB 组件

POC 顶部真空端口 - 波纹风箱型吸盘 - 外置弹簧

单位: mm

POC20/25/30/40/50B

型号						参数						
代码	盘径 d	行程 S	类型	吸盘材质	真空接口 D	总高 B	M	H	T	A	L	弹力 N
POC	20	30	B	N S SE FS NE FE	6J 6B	85	M14X1	17	4	9	11	1.0~5.0
		40				98	M14X1	17	4	9		1.0~5.0
		50				111	M14X1	17	4	9		1.0~5.0
	25	30				86	M14X1	17	4	9	12	1.0~5.0
		40				99	M14X1	17	4	9		1.0~5.0
		50				112	M14X1	17	4	9		1.0~5.0
	30	30				88	M14X1	17	4	9	14	1.0~5.0
		40				98	M14X1	17	4	9		1.0~5.0
		50				114	M14X1	17	4	9		1.0~5.0
	40	30				91.5	M14X1	17	4	9	17.5	1.0~5.0
		40				104.5	M14X1	17	4	9		1.0~5.0
		50				117.5	M14X1	17	4	9		1.0~5.0
	50	30				92	M14X1	17	4	9	18	1.0~5.0
		40				105	M14X1	17	4	9		1.0~5.0
		50				118	M14X1	17	4	9		1.0~5.0



※ 吸盘材质「N S SE FS」为畅销产品, 货期短, 性价比高。  
其它材质与硬度也可以定做, 详情请咨询本司。  
※ 单独托架规格参数及选型, 请参照 P 系列托架选型规格。



订货范例

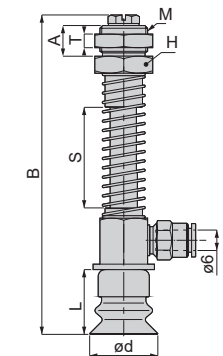
POC20-30BN6J  
POC20-30BN6B

POD 侧面真空端口 - 波纹风箱吸盘 - 外置弹簧

单位: mm

POD20/25/30/40/50B

型号						参数						
代码	盘径 d	行程 S	类型	吸盘材质	真空接口 D	总高 B	M	H	T	A	L	弹力 N
POD	20	30	B	N S SE FS NE FE	6J 6B	85.5	M14X1	17	4	9	11	1.0~5.0
		40				98.5	M14X1	17	4	9		1.0~5.0
		50				111.5	M14X1	17	4	9		1.0~5.0
	25	30				86.5	M14X1	17	4	9	12	1.0~5.0
		40				99.5	M14X1	17	4	9		1.0~5.0
		50				112.5	M14X1	17	4	9		1.0~5.0
	30	30				88.5	M14X1	17	4	9	14	1.0~5.0
		40				101.5	M14X1	17	4	9		1.0~5.0
		50				120.5	M14X1	17	4	9		1.0~5.0
	40	30				92	M14X1	17	4	9	17.5	1.0~5.0
		40				104	M14X1	17	4	9		1.0~5.0
		50				118	M14X1	17	4	9		1.0~5.0
	50	30				101.5	M14X1	17	4	9	18	1.0~5.0
		40				105.5	M14X1	17	4	9		1.0~5.0
		50				118.5	M14X1	17	4	9		1.0~5.0



※ 吸盘材质「N S SE FS」为畅销产品, 货期短, 性价比高。  
其它材质与硬度也可以定做, 详情请咨询本司。  
※ 单独托架规格参数及选型, 请参照 P 系列托架选型规格。



订货范例

POD30-40BS6J  
POD30-40BN6B

※ 真空接口除表格中推荐规格外, 还可以按照要求配置, 详情请咨询我司。