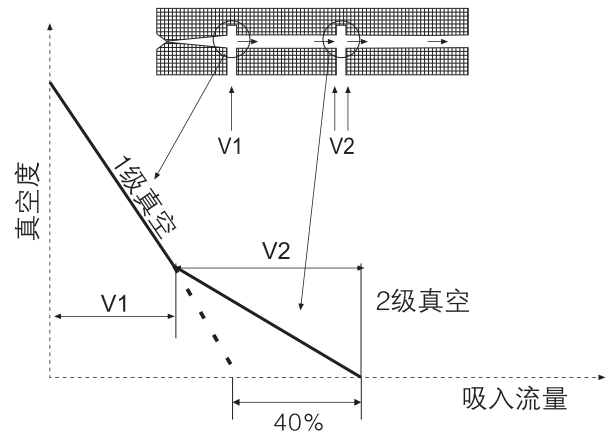


VBL

产品特征

- 结构紧凑，体积轻巧，安装简便，易维护
- 使用多级发生器产生真空，可以选择带止回阀功能更节能，真空反应迅速，真空度高，真空流量大，性能稳定。
- 由高级塑料制成，可以 -20~80℃ 不结冰环境及大部分有害气体中使用
- 可选择氟橡胶和丁腈橡胶做密封材料，使其在腐蚀环境和酸性环境中可以使用。

型号表示方法



①型号 - 容量等同于电力泵规格

VBL201	0.1KW
VBL202	0.2KW
VBL203	0.3KW

②供气口，真空口，排气口

代码	供气	真空	排气
A	M5-Ø6	G1/8	通口排气
NA	M5-Ø6	NPSF1/8	通口排气
B	G1/8	G3/8	内置消声器
AB	G1/8	G3/8	内置消声器
NB	NPSF1/8	NPSF3/8	连接板 - 铝
NAB	NPSF1/8	NPSF3/8	内置消声器 连接板 - 铝
C	G1/8	G3/8	外置消声器
NC	NPSF1/8	NPSF3/8	外置消声器

③单向阀

无	基本型
N	带单向阀

④密封材料

无	丁腈橡胶 (标准)
V	氟橡胶
E	三元乙丙橡胶

技术规格

供气压力	1-6bar
最佳供气压力	4.5-6bar
最大真空度	-85kPa
最大真空流量	220 l/min
噪音	52-65dBA
温度范围	-20~80℃
供气类型	干燥的压缩空气

常用型号

通口排气	VBL201-A		
内置消声器	VBL201-B	VBL202-B	VBL203-B
外置消声器	VBL201-C	VBL202-C	VBL203-C

参数规格

型号	供气压力 bar	最大真空度 -kPa	最大真空流量 l/min	空气消耗量 l/min	噪音 dBA	最小软管内径 mm (2m 以内)		
						供气	真空	排气
VBL201	4.5~6	85	70~76	28~43	50~65	> 2	> 8	> 10
VBL202	4.5~6		141~152	55~86	60~68	> 4	> 10	> 12
VBL203	5~6		175~221	87~123	60~68	> 6	> 12	> 15

各真空度流量 (NI/min)

型号	-kPa	供气压力	0	10	20	30	40	50	60	70	80	最大真空度
VBL201	-85kPa	4.5bar	70	39	22	20	15	11	7	3	1.2	
VBL202			141	76	44	38	28	24	17	11	2.5	
VBL203		5bar	175	107	68	61	51	40	25	13	5.5	

各真空度抽气时间 (s/l)

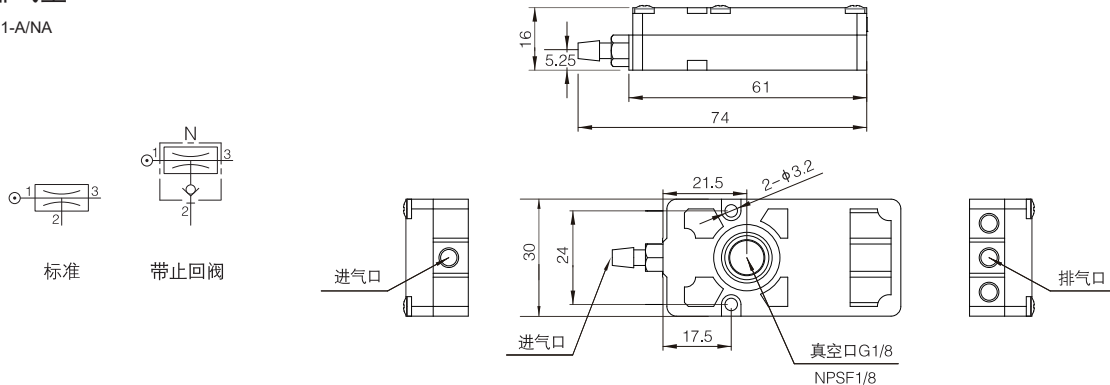
型号	-kPa	供气压力	10	20	30	40	50	60	70	80
VBL201	-85kPa	4.5bar	0.07	0.15	0.4	0.7	1.1	1.6	2	3.1
VBL202			0.04	0.1	0.2	0.3	0.55	0.8	1.1	2
VBL203		5bar	0.02	0.07	0.1	0.2	0.35	0.6	0.8	0.9

VBL

外形尺寸图

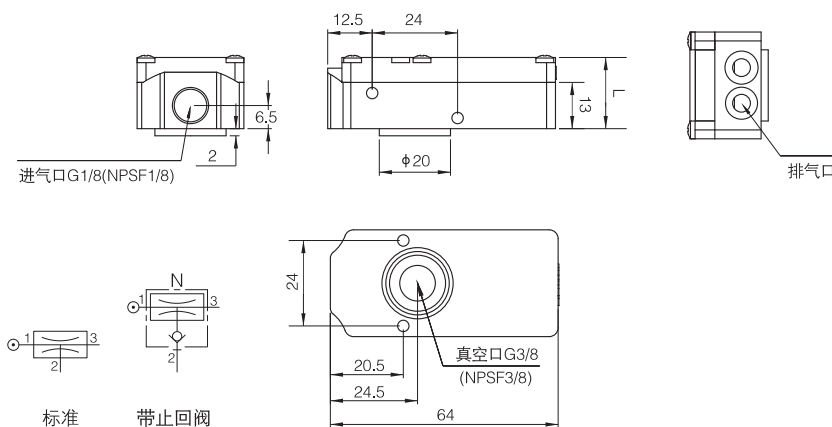
通口排气型

VBL201-A/NA



内置消声器

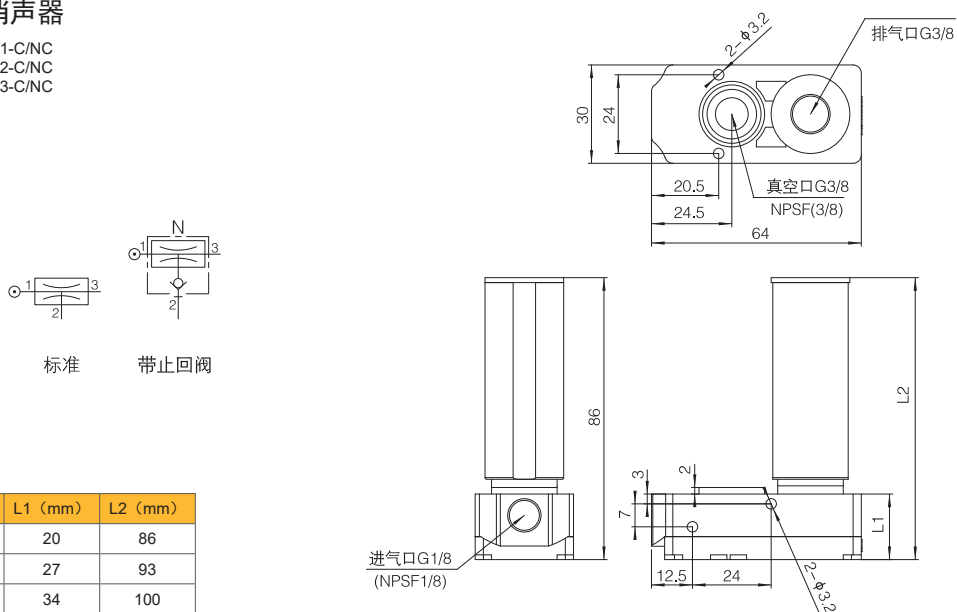
VBL201-B
VBL202-NB
VBL203-NAB



型号	L (mm)
VBL201	20
VBL202	27
VBL203	34

外置消声器

VBL201-C/NC
VBL202-C/NC
VBL203-C/NC



型号	L1 (mm)	L2 (mm)
VBL201	20	86
VBL202	27	93
VBL203	34	100

真空发
生器

GZU 型

GZH 型

GV 型

VBM 型

VBL 型

VTM 型

VTL 型

BV 型

GZL
112 型

GZL
212 型

G-CT 型

VGA 型