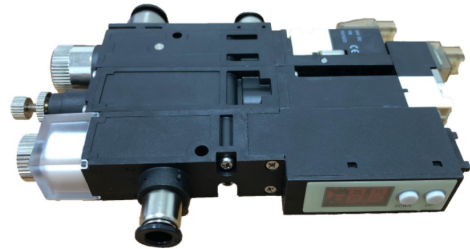


G-CT

产品特点

- 多达 12 种可选类型
- 集装型产品最多可装 10 组单片式产品
- 宽工作压力范围：0.25~0.7MPa
- 真空保持能力强
- 具备真空压力开关实现控制
- 多种真空喷嘴直径，满足各类场合
- 2 种真空破坏功能，破坏时间短
- 真空破坏流量：0~40L/min



型号表示方法



①产品形式

代码	代码描述
A	单片式二侧端口 (E、P 同侧)
B	单片一侧端口
C	多片集装式

②真空特性

代码	代码描述
GZ	高真空中流量 (0.5Mpa)
ZD	中真空大流量 (0.5Mpa)
GX	高真空低压力 (0.35Mpa)

⑥供气接口管径

单片式							
代码	04	06	08				
代码描述	Ø4mm 快插接头	Ø6mm 快插接头	Ø8mm 快插接头				
集装式							
接口位置	直管			弯管			
代码	右侧	18	10	12	48	40	42
	两侧	28	20	22	48	40	42
	左侧	38	30	32	48	40	42
尺寸 (mm)	Ø8	Ø10	Ø12	Ø8	Ø10	Ø12	

③喷嘴直径

组合类型：A、E、G、P、R、S、W

代码	代码描述	GZ 型真空度机及吸入流量	ZD 型真空度机及吸入流量	GX 型真空度机及吸入流量	消耗量
07	0.7mm	-93kPa 13L/min	-67kPa 26L/min	-91kPa 10L/min	23 L/min
10	1.0mm	-93kPa 27L/min	-67kPa 40L/min	-91kPa 21L/min	46 L/min
12	1.2mm	-93kPa 38L/min	-67kPa 50L/min	-91kPa 27L/min	70 L/min

组合类型：B、F、H、M

代码	代码描述	GZ 型真空度机及吸入流量	ZD 型真空度机及吸入流量	GX 型真空度机及吸入流量	消耗量
07	0.7mm	-90.5kPa 11L/min	-66.5kPa 19L/min	-86.5kPa 8.4L/min	23 L/min
10	1.0mm	-90.5kPa 19L/min	-66.5kPa 24L/min	-86.5kPa 16L/min	46 L/min
12	1.2mm	-90.5kPa 24L/min	-66.5kPa 27L/min	-86.5kPa 19L/min	70 L/min

⑦排气管径

单片式								
代码	S	L8						
代码描述	消音器	Ø8mm 快插接头						
集装式								
接口位置	消音器直排	直管集排			弯管集排			
代码	右侧	S1	18	10	12	48	40	42
	两侧	S2	28	20	22	48	40	42
	左侧	S3	38	30	32	48	40	42
尺寸 (mm)		Ø8	Ø10	Ø12	Ø8	Ø10	Ø12	

⑧电磁阀类型

代码	代码描述
E	DC24V 常闭真空电磁阀 (电磁阀型破坏阀默认常闭)

⑨集装式组合数量

代码	02	03	04	05	06	07	08	09	10
数量	2	3	4	5	6	7	8	9	10

⑩压力开关输出

代码	代码描述
NV	2 路 NPN+1~5V 输出
PV	2 路 PNP+1~5V 输出

真空发生器

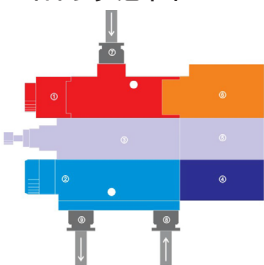
④组合类型

代码	A	B	E	F	G	H	L	M	P	R	S	W
真空发生器	●	●	●	●	●	●	●	●	●	●	●	●
过滤器	●	●	●	●	●	●	●	●	●	●	●	●
真空发生电磁阀	—	—	—	—	●	●	●	●	●	●	●	●
逆止阀	—	●	—	●	—	●	—	●	—	—	—	—
数显压力开关	—	—	●	●	—	—	●	●	—	—	—	●
空气定时破坏阀	—	—	—	—	—	—	—	—	●	●	—	—
电磁阀型破坏阀	—	—	—	—	—	—	—	—	—	—	●	●

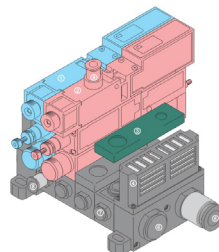
⑤真空接口管径

单片式		集装式					
代码	代码描述	代码	代码描述	代码	代码描述	代码	代码描述
04	Ø4mm 快插接头	S4	侧面 Ø4mm 快插接头	T4	顶部 Ø4mm 快插接头		
06	Ø6mm 快插接头	S6	侧面 Ø6mm 快插接头	T6	顶部 Ø6mm 快插接头		
08	Ø8mm 快插接头	S8	侧面 Ø8mm 快插接头	T8	顶部 Ø8mm 快插接头		

结构示意图



- ① 真空过滤器组件
- ② 真空发生组件
- ③ 破坏阀本体
- ④ 真空发生控制阀
- ⑤ 真空破坏控制阀
- ⑥ 数显压力开关
- ⑦ 真空接口
- ⑧ 供气接口
- ⑨ 排气接口



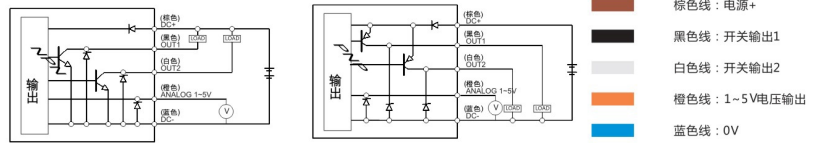
- ① B 型单片式真空发生器
- ② A 型单片式真空发生器
- ③ 未安装位堵块
- ④ 内置式消音模块
- ⑤ 供气端口
- ⑥ 排气端口 (集中排气)
- ⑦ 单路真空接口堵块
- ⑧ B 型单路真空接头
- ⑨ A 型单路真空接口

G-CT

使用条件

使用流体	空气
使用压力范围	0.25~0.7MPa
额定供应压力	GZ/ZD (0.5Mpa);GX (0.35Mpa)
使用温度范围	5~50°C
润滑	不需要

压力开关接线方式



真空特性

型号	喷嘴直径 (mm)	供气压力 (mm)	真空度 (-kpa)	吸入流量 (L/min)	消耗流量 (L/min)
G-CT □ GZ07...	0.7	0.5	93	13	23
		0.35	73		17
G-CT □ ZD07...	0.7	0.5	67	26	23
		0.35	91		17
G-CT □ GX07...	0.7	0.5	93	27	46
		0.35	73		34
G-CT □ ZD10...	1.0	0.5	67	40	46
		0.35	91		34
G-CT □ GX10...	1.0	0.5	93	38	70
		0.35	73		47
G-CT □ ZD12...	1.2	0.5	67	50	70
		0.35	91		47
G-CT □ GX12...	1.2	0.5	93	27	70
		0.35	73		47

注：“□”代表产品形式

电磁阀参数

名称	规格	
	真空产生电磁阀	真空破坏电磁阀
额定电压	DV24V	
允许电压范围	DV24V10%	
功耗	0.7W	
动作方式	指示阀动作	
手动操作	按压式手动杆	
操作指示	红色 LED	
耐压	1.05Mpa	

真空过滤器参数

名称	规格
滤芯材料	聚乙烯甲缩醛 (PVF)
过滤度	10um
过滤器面积	1130mm ²
真空过滤器独立订购参数	
G-CT-PVF	

空气定时型破坏阀参数

名称	规格
结构	机械式定时模块
破坏时间	关闭真空发生电磁阀后约 0.3 ~ 3S
破坏流量	0 ~ 40L/min (供气压力约 0.5MPa)
时间设定方式	外部旋钮设置

页面保护功能 (组合 B, F, M, S, W)

名称	规格
真空泄露	最大 1.3KPa/10min

注：如需长时间保持真空，可考虑上述规格

数显压力开关 (DPS-CT)

名称	规格	
压力规格	测量范围	-99 ~ +99kPa
	设定范围	-99 ~ +0kPa
	耐压	1.0MPa
	压力形式	不可燃、非腐蚀性气体，表压测量
	压力测量	MEMS 硅压力传感器、丁晴橡胶 \ 硅胶密封
	测量精度	< 2%F.S. (环境温度 25° C)
	温度误差	< 3%F.S. (环境温度 0 ~ 50° C)
	测量模式	回差模式
		比较模式
	压力显示	2 位红色 LED 显示
压力单位	Kpa (可选显示倍数 1、0.75、0.01、0.145)	
输入电压	电压	DC12 ~ 24V10%
	电流	< 30mA
开关信号	开关输出	2 路开关输出
	输出方式	NPN/PNP 可选 (对应低有效或高有效信号接收)
	输出电流	80mA MAX
	压降	1V MAX
	反应时间	2.5ms 25ms 250ms
模拟信号	信号幅度	1 ~ 5V
	负载能力	负载电阻 >1KΩ
	输出精度	3%F.S.
	反应时间	60ms

真空发生器

GZU 型

GZH 型

GV 型

VBM 型

VBL 型

BV 型

VTM 型

VTL 型

GZL 112 型

GZL 212 型

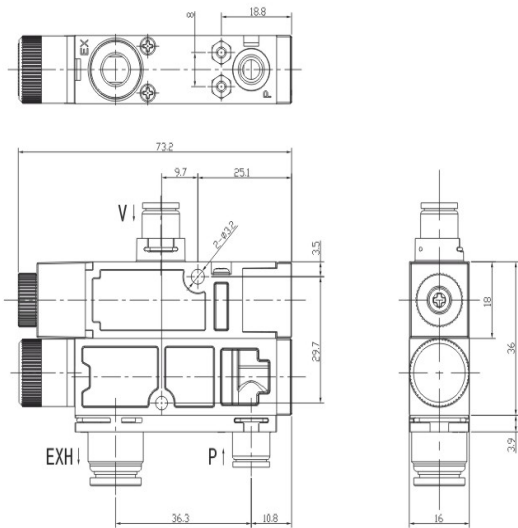
CT 型

VGA 型

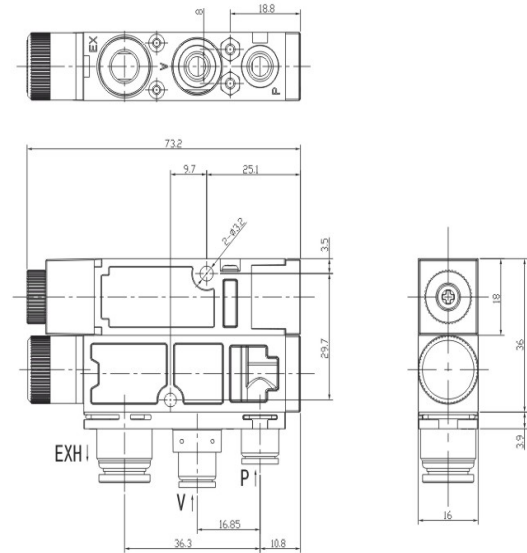
G-CT

结构尺寸与气动原理图

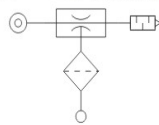
CTA**A/B 型 结构



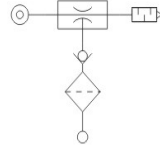
CTB**A/B 型 结构



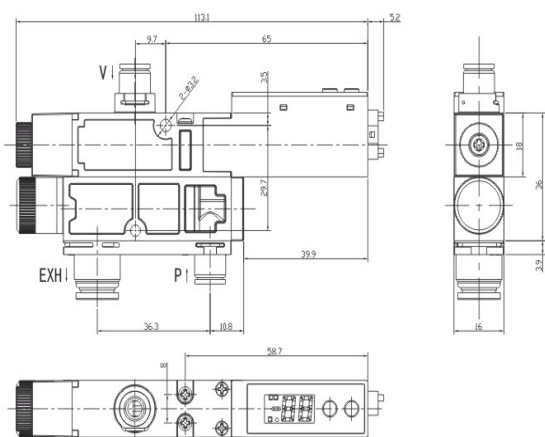
CT***A型气动原理图



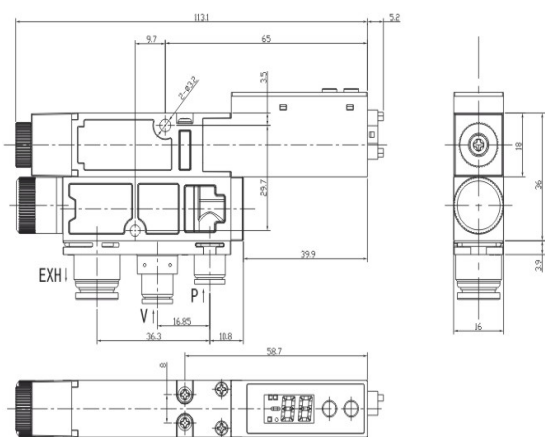
CT***B型气动原理图



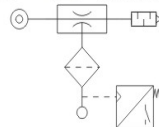
CTA**E/F 型 结构



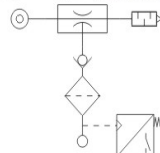
CTB**E/F 型 结构



CT***E型气动原理图



CT***F型气动原理图



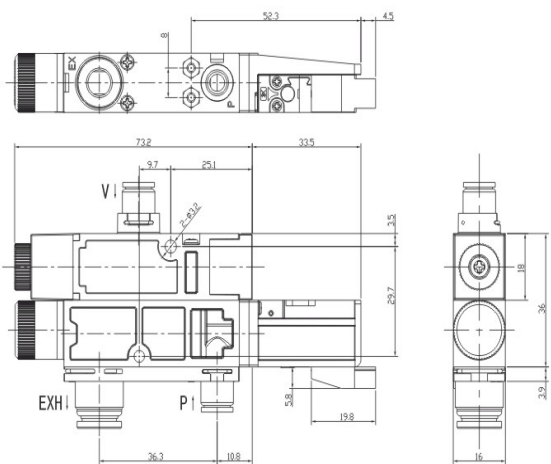
真空发生器

- GZU 型
- GZH 型
- GV 型
- VBM 型
- VBL 型
- BV 型
- VTM 型
- VTL 型
- GZL 112 型
- GZL 212 型
- G-CT 型**
- VGA 型

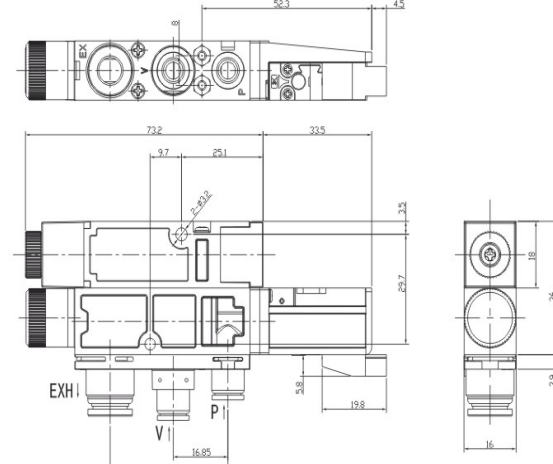
G-CT

结构尺寸与气动原理图

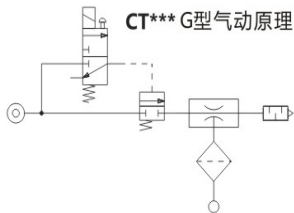
CTA**G/H 型 结构



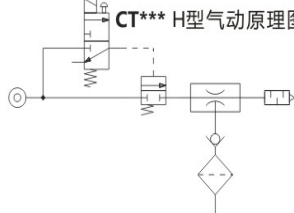
CTB**G/H 型 结构



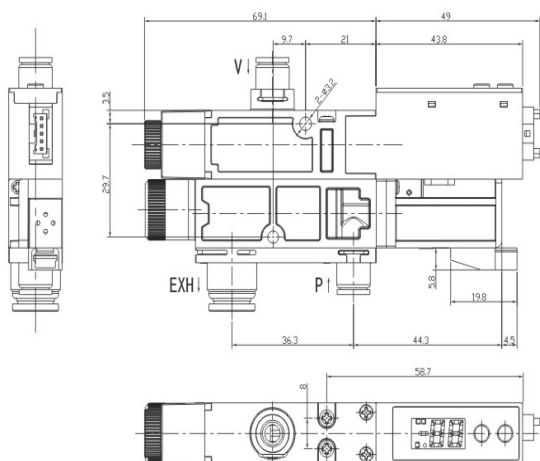
CT*** G型气动原理图



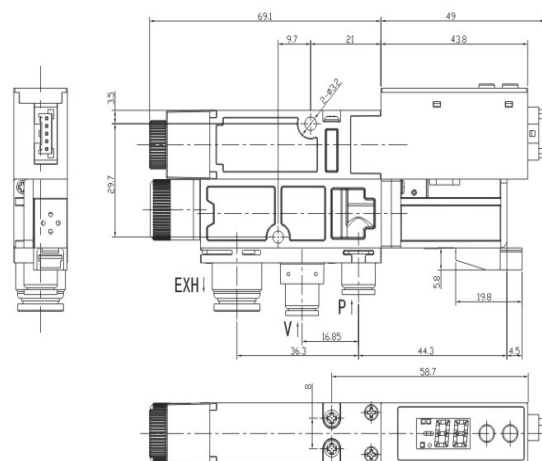
CT*** H型气动原理图



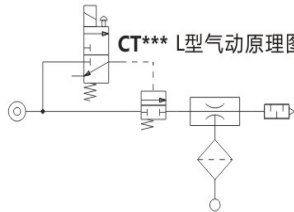
CTA**L/M 型 结构



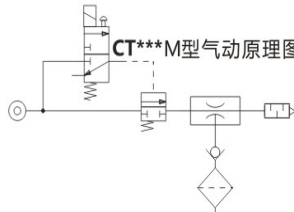
CTB**L/M 型 结构



CT*** L型气动原理图



CT*** M型气动原理图



真空发生器

GZU 型

GZH 型

GV 型

VBM 型

VBL 型

BV 型

VTM 型

VTL 型

GZL 112 型

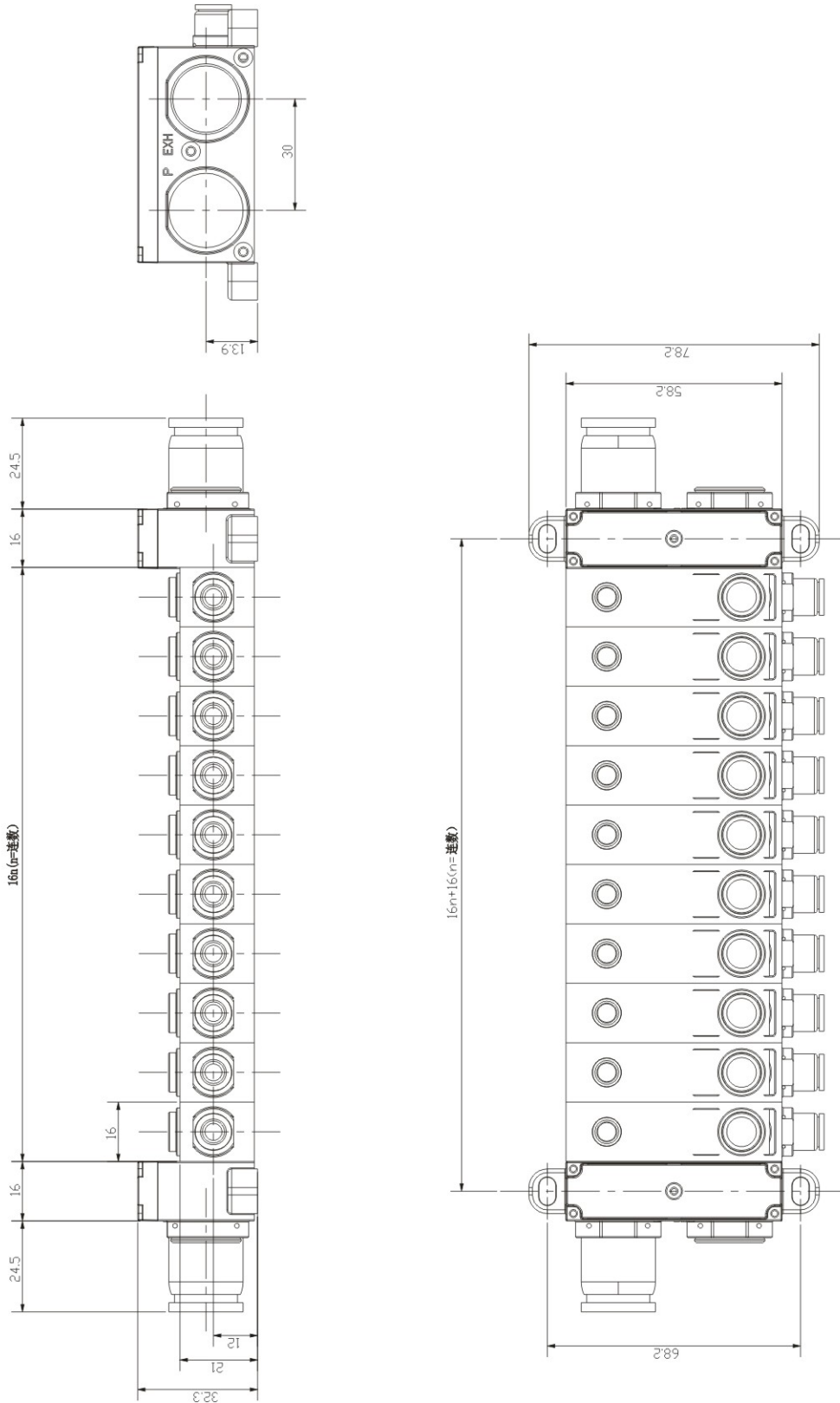
GZL 212 型

G-CT 型

VGA 型

G-CT

底座尺寸图



真空发生器

- GZU 型
- GZH 型
- GV 型
- VBM 型
- VBL 型
- BV 型
- VTM 型
- VTL 型
- GZL 112 型
- GZL 212 型
- G-CT 型**
- VGA 型