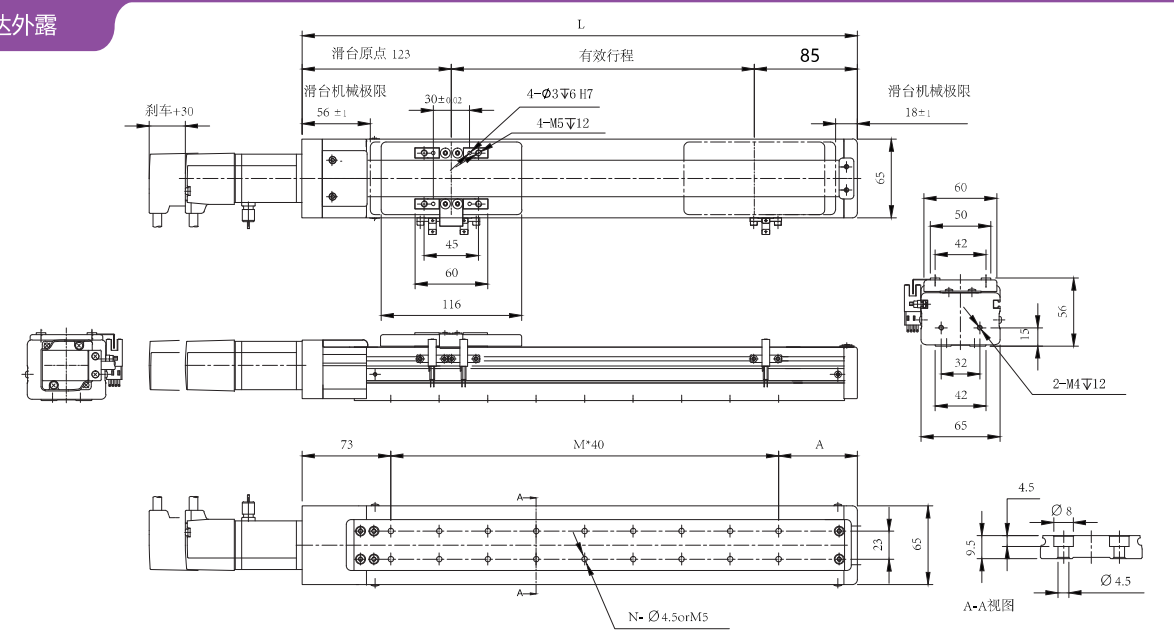


※ 基本式样

规格	标准马达功率 W	100W		
	重复定位精度 mm	±0.01		
	螺杆规格	1205	1210	
	最高速度 mm/s	250	500	
	额定推力 N	341	170	
	最大负载质量 kg	水平使用	30	15
		垂直使用	10	5
	最长行程 mm	800		
	滚珠螺杆规格	1205/1210(细长比 1:52.5)		
	螺杆等级	C7 轧制		
部品	高刚性直线滑块	W42×H9.5		
	联轴器 (外径 - 高度 -D1-D2)	26-23-7-8		
	光电开关	PG15NT(NPN)		

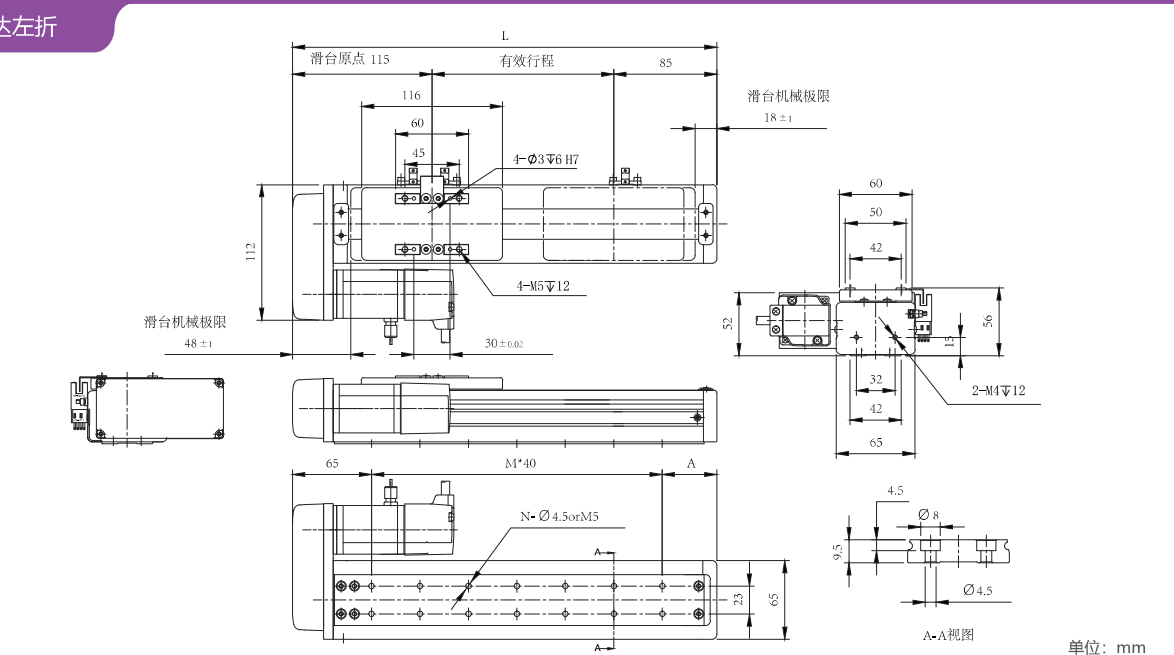
马达外露



单位: mm

行程 Stroke	100	150	200	250	300	350	400	450	500	550	600	650	700	750	800
L	308	358	408	458	508	558	608	658	708	758	808	858	908	958	1008
A	35	45	55	65	35	45	55	65	35	45	55	65	35	45	55
M	5	6	7	8	10	11	12	13	15	16	17	18	20	21	22
N	12	14	16	18	22	24	26	28	32	34	36	38	42	44	46
KG	2.7	2.8	3	3.2	3.4	3.6	3.7	3.9	4.1	4.3	4.4	4.6	4.8	5	5.1

马达左折

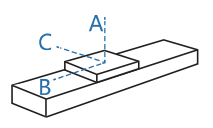


单位: mm

行程 Stroke	100	150	200	250	300	350	400	450	500	550	600	650	700	750	800
L	300	350	400	450	500	550	600	650	700	750	800	850	900	950	1000
A	35	45	55	65	35	45	55	65	35	45	55	65	35	45	55
M	5	6	7	8	10	11	12	13	15	16	17	18	20	21	22
N	12	14	16	18	22	24	26	28	32	34	36	38	42	44	46
KG	2.7	2.8	3	3.2	3.4	3.6	3.7	3.9	4.1	4.3	4.4	4.6	4.8	5	5.1

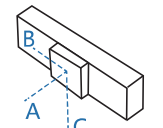
※ 容许负载力矩表

(单位: mm) (Unit: mm)



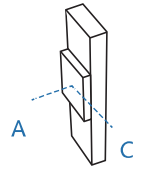
水平安装	A	B	C	
导程 05	10kg	500	43	107
	30KG	125	10	24
导程 10	3kg	790	145	310
	8kg	280	49	107
	15kg	135	23	50

(单位: mm) (Unit: mm)



侧挂安装	A	B	C	
导程 05	5kg	204	45	530
	10kg	63	25	304
	30kg	22	9	119
导程 10	3kg	304	140	776
	8kg	104	48	273
	15kg	48	22	131

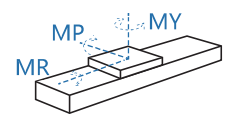
(单位: mm) (Unit: mm)



侧挂安装	A	C	
导程 05	2kg	250	250
	4kg	125	125
	10kg	50	50
导程 10	1kg	446	446
	2kg	223	223
	5kg	89	89

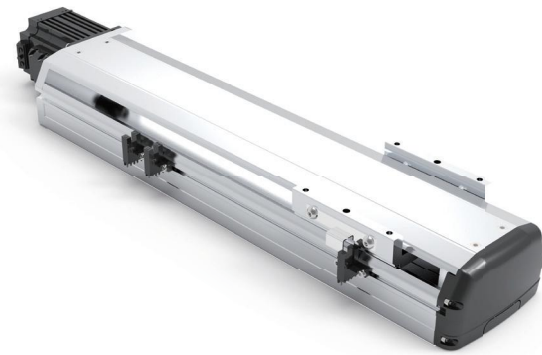
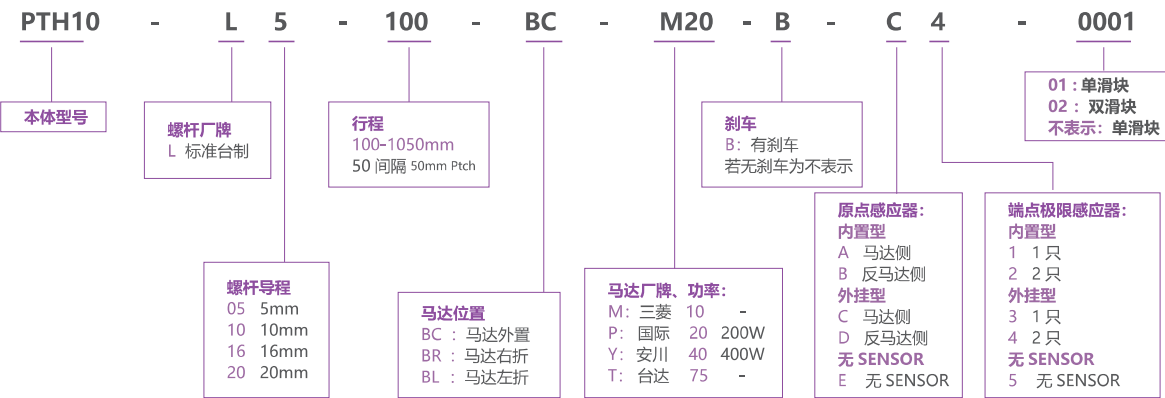
※ 静态容许负载惯量

(单位: N.m) (Unit: N.m)



MY	70
MP	80
MR	75

本图面仅供参考用途, 实际尺寸皆以实际提供之 2D/3D 图纸为准, 产品样式外观、规格的变更恕不另行通知。

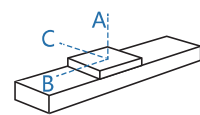


※ 基本式样

规格	标准马达功率 W	200W				
	重复定位精度 mm	±0.01				
	螺杆规格	1605	1610	1616	1620	
	最高速度 mm/s	250	500	800	1000	
	额定推力 N	683	341	213	174	
	最大负载质量 kg	水平使用	50	30	22	18
		垂直使用	12	8	5	3
	最长行程 mm	1050				
	滚珠螺杆规格	1605/1610/1616/1620(细长比 1:62.5)				
	螺杆等级	C7 轧制				
部品	高刚性直线滑块	W20×H18				
	联轴器	34-27-10-14				
	光电开关	PG15NT(NPN)				

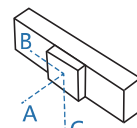
※ 容许负载力矩表

(单位: mm) (Unit: mm)



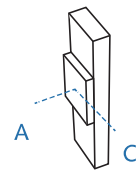
水平安装		A	B	C
导程 05	30kg	547	42	42
	40kg	391	29	29
	50kg	298	22	22
导程 10	15kg	521	84	80
	25kg	298	47	44
	30kg	242	34	35
导程 16	5kg	937	282	259
	10kg	487	121	116
	22kg	236	40	44
导程 20	5kg	675	224	193
	10kg	330	107	93
	18kg	175	55	48

(单位: mm) (Unit: mm)



侧挂安装		A	B	C
导程 05	25kg	52	53	670
	35kg	35	45	455
	50kg	21	22	298
导程 10	10kg	124	131	770
	20kg	58	61	382
	30kg	35	37	242
导程 16	5kg	116	58	605
	10kg	24	26	253
	22kg	0	0	0
导程 20	6kg	160	185	562
	12kg	76	88	272
	18kg	48	55	175

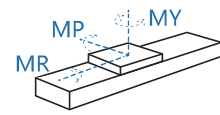
(单位: mm) (Unit: mm)



垂直安装		A	C
导程 05	5kg	310	310
	8kg	192	192
	12kg	129	129
导程 10	4kg	335	335
	6kg	220	220
	8kg	172	172
导程 16	1kg	620	620
	2kg	680	680
	5kg	310	310
导程 20	1kg	580	580
	2kg	645	645
	3kg	310	310

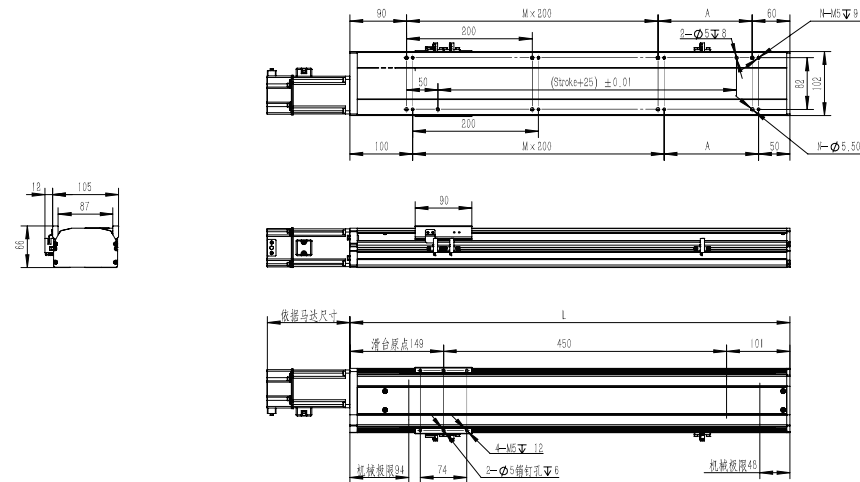
※ 静态容许负载惯量

(单位: N.m) (Unit: N.m)



MY	110
MP	110
MR	120

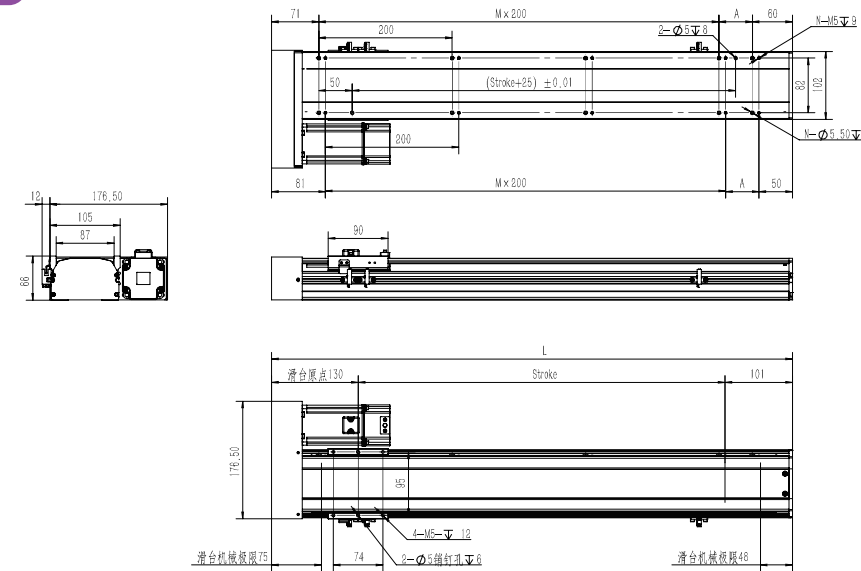
马达外露 -01



单位: mm

行程 Stroke	100	150	200	250	300	350	400	450	500	550	600	650	700	750	800	850	900	950	1000	1050
L	350	400	450	500	550	600	650	700	750	800	850	900	950	1000	1050	1100	1150	1200	1250	1300
A	200	50	100	150	200	50	100	150	200	50	100	150	200	50	100	150	200	50	100	150
M	0	1	1	1	1	2	2	2	2	3	3	3	3	4	4	4	4	5	5	5
N	4	6	6	6	6	8	8	8	8	10	10	10	10	12	12	12	12	14	14	14
KG	5.5	5.8	6.2	6.6	7	7.4	7.8	8.2	8.5	8.9	9.3	9.7	10.1	10.5	10.9	11.2	11.6	12	12.4	12.8

马达右折 -01

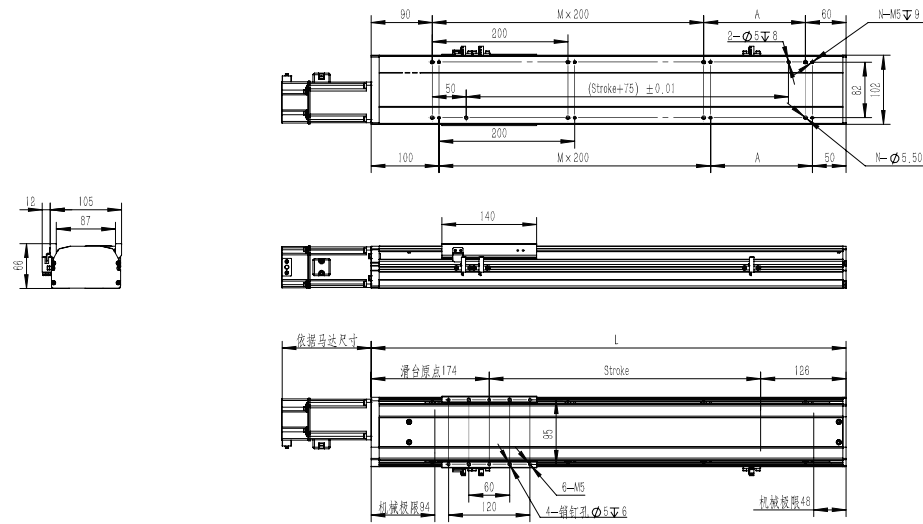


单位: mm

行程 Stroke	100	150	200	250	300	350	400	450	500	550	600	650	700	750	800	850	900	950	1000	1050
L	331	381	431	481	531	581	631	681	731	781	831	881	931	981	1031	1081	1131	1181	1231	1281
A	200	50	100	150	200	50	100	150	200	50	100	150	200	50	100	150	200	50	100	150
M	0	1	1	1	1	2	2	2	2	3	3	3	3	4	4	4	4	5	5	5
N	4	6	6	6	6	8	8	8	8	10	10	10	10	12	12	12	12	14	14	14
KG	5.5	5.8	6.2	6.6	7	7.4	7.8	8.2	8.5	8.9	9.3	9.7	10.1	10.5	10.9	11.2	11.6	12	12.4	12.8

本图面仅供参考用途, 实际尺寸皆以实际提供之 2D/3D 图纸为准, 产品样式外观、规格的变更恕不另行通知。

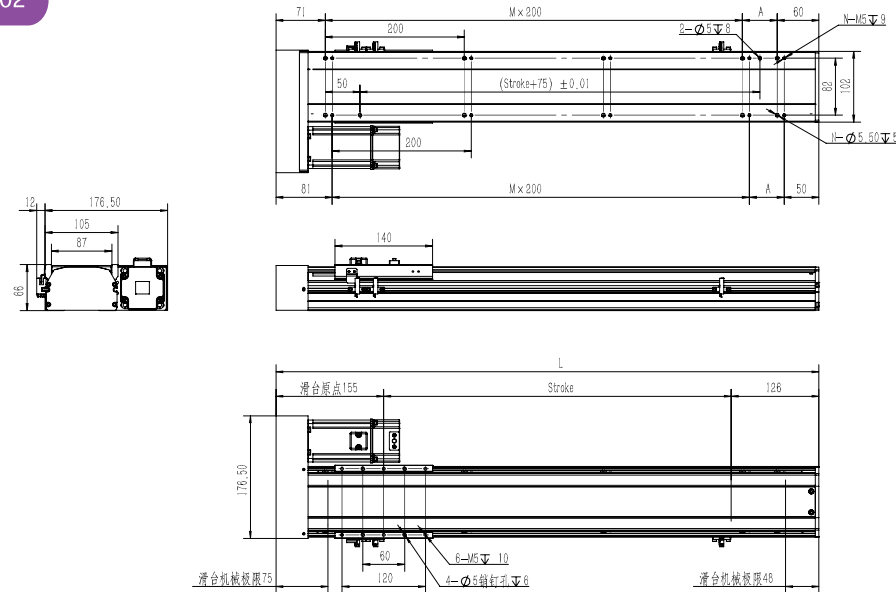
马达外露 -02



单位: mm

行程 Stroke	100	150	200	250	300	350	400	450	500	550	600	650	700	750	800	850	900	950	1000	1050
L	400	450	500	550	600	650	700	750	800	850	900	950	1000	1050	1100	1150	1200	1250	1300	1350
A	50	100	150	200	50	100	150	200	50	100	150	200	50	100	150	200	50	100	150	200
M	1	1	1	1	2	2	2	2	3	3	3	3	4	4	4	4	5	5	5	5
N	6	6	6	6	8	8	8	8	10	10	10	10	12	12	12	12	14	14	14	14
KG	5.8	6.2	6.6	7	7.4	7.8	8.2	8.5	8.9	9.3	9.7	10.1	10.5	10.9	11.2	11.6	12	12.4	12.8	13.2

马达右折 -02

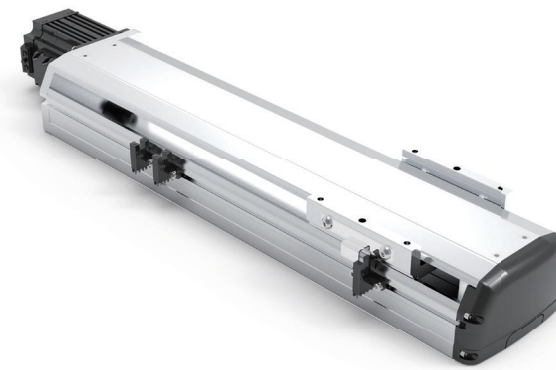
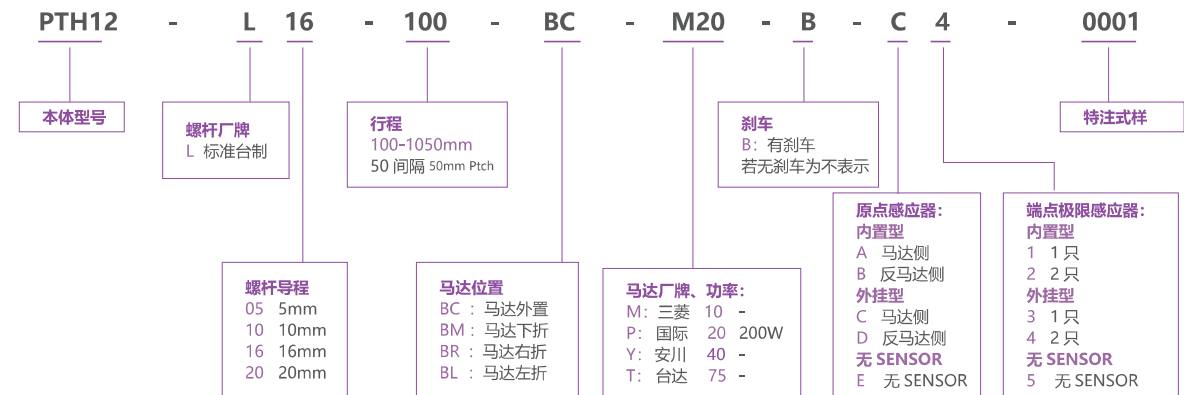


单位: mm

行程 Stroke	100	150	200	250	300	350	400	450	500	550	600	650	700	750	800	850	900	950	1000	1050
L	381	431	481	531	581	631	681	731	781	831	881	931	981	1031	1081	1131	1181	1231	1281	1331
A	50	100	150	200	50	100	150	200	50	100	150	200	50	100	150	200	50	100	150	200
M	1	1	1	1	2	2	2	2	3	3	3	3	4	4	4	4	5	5	5	5
N	6	6	6	6	8	8	8	8	10	10	10	10	12	12	12	12	14	14	14	14
KG	5.8	6.2	6.6	7	7.4	7.8	8.2	8.5	8.9	9.3	9.7	10.1	10.5	10.9	11.2	11.6	12	12.4	12.8	13.2

本图面仅供参考用途, 实际尺寸皆以实际提供之 2D/3D 图纸为准, 产品样式外观、规格的变更恕不另行通知。

PTH12

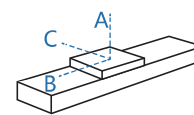


※ 基本式样

规格	标准马达功率 W	200W			
	重复定位精度 mm	±0.01			
螺杆规格	1605	1610	1616	1620	
最高速度 mm/s	250	500	800	1000	
额定推力 N	683	341	218	170	
最大负载质量 kg	水平使用	50	30	22	18
	垂直使用	12	8	5	3
最长行程 mm	1050				
滚珠螺杆规格	1605/1610/1616/1620(细长比 1:62.5)				
螺杆等级	C7 轧制				
高刚性直线滑块	W12×H7.5				
联轴器	34-27-10-14				
光电开关	PG15NT(NPN)				

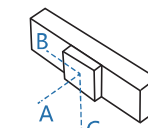
※ 容许负载力矩表

(单位: mm) (Unit: mm)



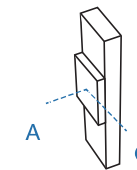
水平安装		A	B	C
导程 05	30kg	882	65	78
	40kg	606	43	51
	50kg	437	29	35
导程 10	15kg	875	138	157
	25kg	485	73	83
	30kg	386	56	64
导程 16	5kg	2150	1365	982
	10kg	1190	462	427
	22kg	1270	242	291
导程 20	5kg	1160	384	386
	10kg	516	180	181
	18kg	288	88	99

(单位: mm) (Unit: mm)



侧挂安装		A	B	C
导程 05	10kg	126	60	800
	20kg	70	30	600
	30kg	50	15	476
导程 10	10kg	246	180	700
	20kg	150	80	515
	30kg	72	32	422
导程 16	5kg	1068	976	1579
	10kg	405	278	776
	22kg	220	107	680
导程 20	5kg	958	875	1420
	10kg	361	248	696
	15kg	107	95	610

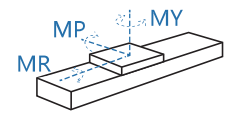
(单位: mm) (Unit: mm)



垂直安装		A	C
导程 05	5kg	412	398
	10kg	394	356
	12kg	357	355
导程 10	4kg	711	578
	6kg	534	414
	8kg	411	376
导程 16	1kg	1210	1210
	2kg	1174	1174
	5kg	650	650
导程 20			
	3kg	1030	802

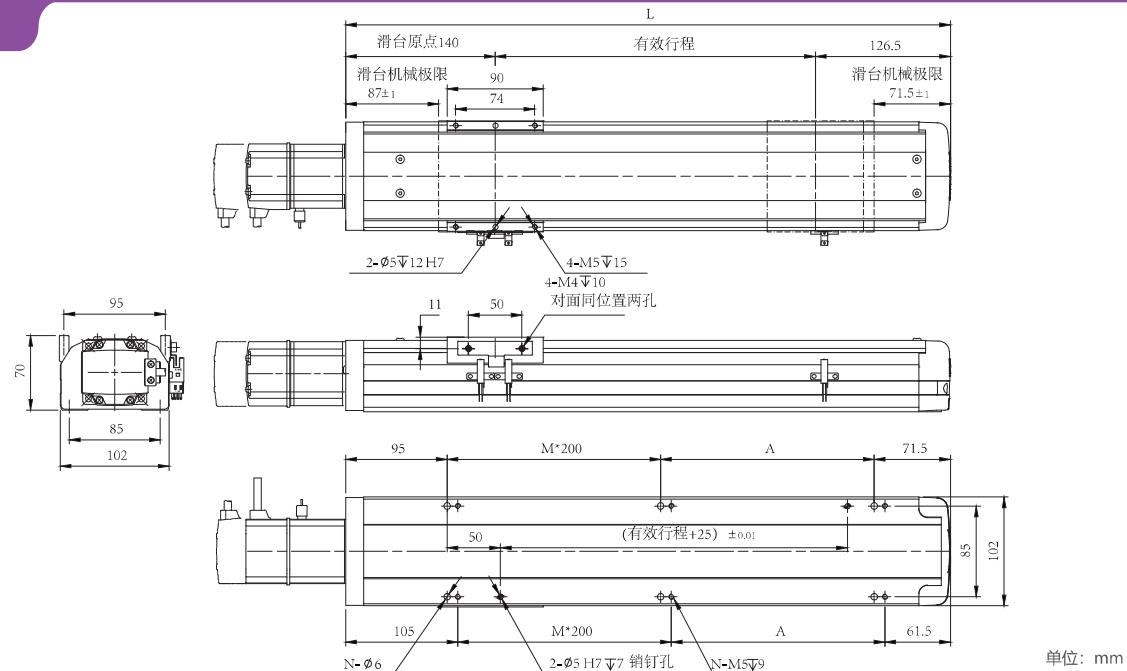
※ 静态容许负载惯量

(单位: N.m) (Unit: N.m)



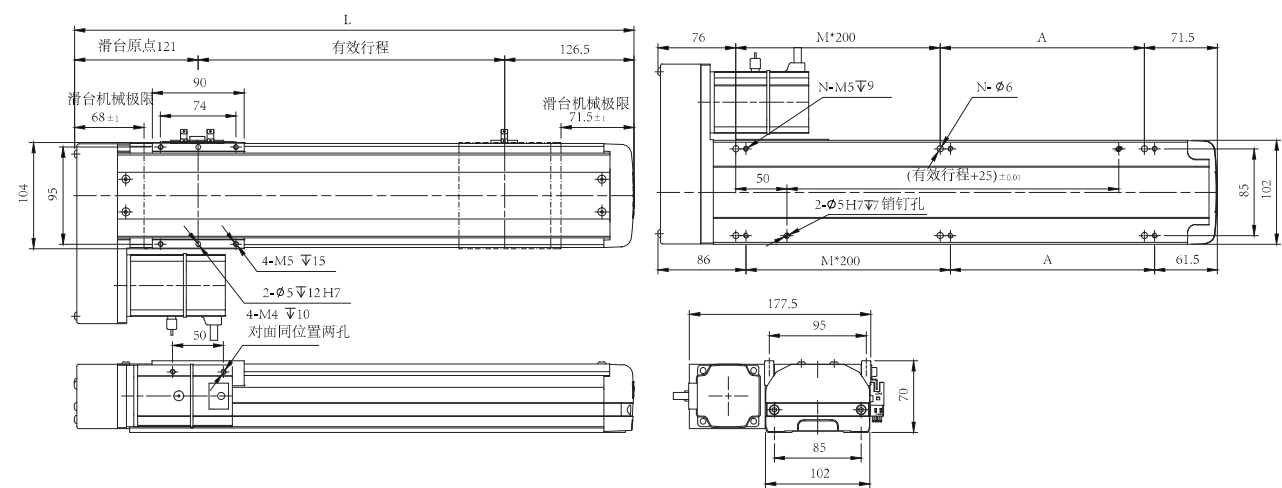
MY	110
MP	110
MR	120

马达外露



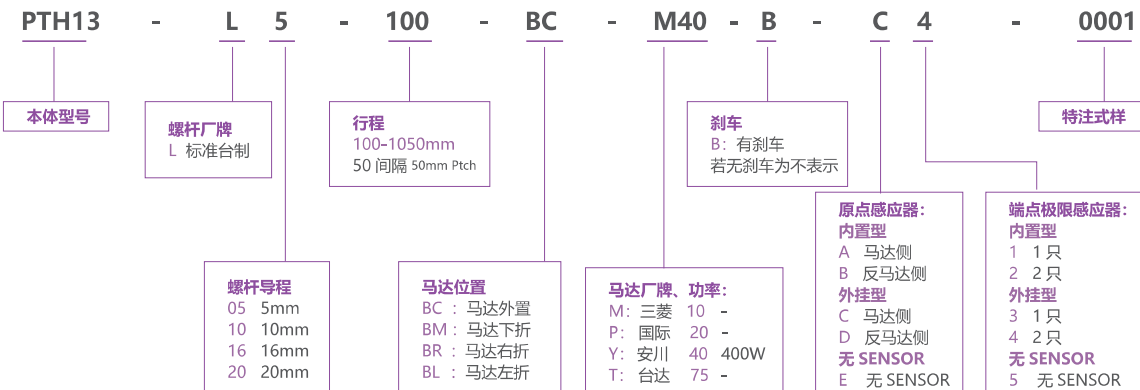
行程 Stroke	100	150	200	250	300	350	400	450	500	550	600	650	700	750	800	850	900	950	1000	1050
L	366.5	416.5	466.5	516.5	566.5	616.5	666.5	716.5	766.5	816.5	866.5	916.5	966.5	1016.5	1066.5	1116.5	1166.5	1216.5	1266.5	1316.5
A	200	50	100	150	200	50	100	150	200	50	100	150	200	50	100	150	200	50	100	150
M	0	1	1	1	1	2	2	2	2	3	3	3	3	4	4	4	4	5	5	5
N	4	6	6	6	6	8	8	8	8	10	10	10	10	12	12	12	12	14	14	14
KG	6.6	7	7.4	8.8	8.2	8.6	9	9.4	9.7	10.1	10.5	10.9	11.3	11.7	12.1	12.4	12.8	13.2	13.6	14

马达左折



行程 Stroke	100	150	200	250	300	350	400	450	500	550	600	650	700	750	800	850	900	950	1000	1050
L	347.5	397.5	447.5	497.5	547.5	597.5	647.5	697.5	747.7	797.5	847.5	897.5	947.5	997.5	1047.5	1097.5	1147.5	1197.5	1247.5	1297.5
A	200	50	100	150	200	50	100	150	200	50	100	150	200	50	100	150	200	50	100	150
M	0	1	1	1	1	2	2	2	2	3	3	3	3	4	4	4	4	5	5	5
N	4	6	6	6	6	8	8	8	8	10	10	10	10	12	12	12	12	14	14	14
KG	6.6	7	7.4	8.8	8.2	8.6	9	9.4	9.7	10.1	10.5	10.9	11.3	11.7	12.1	12.4	12.8	13.2	13.6	14

PTH13

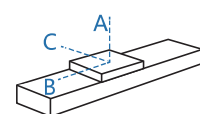


※ 基本式样

规格	标准马达功率 W	400W			
	重复定位精度 mm	±0.01			
螺帽规格	1605	1610	1616	1620	
	最高速度 mm/s	250	500	800	1000
额定推力 N	1318	694	433	347	
	最大负载质量 kg	水平使用	70	47	30
垂直使用		17	12	6	4
最长行程 mm	1050				
滚珠螺帽规格	1605/1610/1616/1620(细长比 1:62.5)				
螺帽等级	C7 轧制				
高刚性直线滑块	W15×H12.5				
联轴器	34-27-10-14				
光电开关	PG15NT(NPN)				

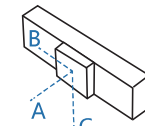
※ 容许负载力矩表

(单位: mm) (Unit: mm)



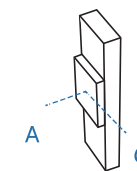
水平安装	A	B	C	
导程 05	40kg	795	63	225
	55kg	558	43	155
	70kg	422	32	115
	25kg	588	95	276
导程 10	35kg	410	65	190
	47kg	295	46	135
	10kg	1800	1400	800
导程 16	20kg	1100	700	450
	30kg	1047	445	324
	5kg	1068	355	710
导程 20	15kg	416	136	275
	24kg	252	81	166

(单位: mm) (Unit: mm)



侧挂安装	A	B	C	
导程 05	30kg	310	88	1068
	50kg	172	49	620
	70kg	115	32	422
	20kg	351	122	743
导程 10	30kg	225	78	484
	47kg	135	46	294
	10kg	461	372	1410
导程 16	20kg	264	178	1027
	30kg	148	69	832
	5kg	852	428	1227
导程 20	12kg	345	173	522
	24kg	166	81	253

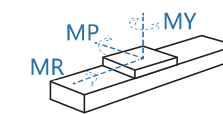
(单位: mm) (Unit: mm)



垂直安装	A	C	
导程 05	5kg	580	580
	11kg	264	264
	17kg	170	170
	4kg	644	644
导程 10	8kg	322	322
	12kg	215	215
	2kg	997	997
导程 16	5kg	398	398
	10kg	199	199
	3kg	667	667
导程 20	6kg	335	335
	-	-	-

※ 静态容许负载惯量

(单位: N.m) (Unit: N.m)

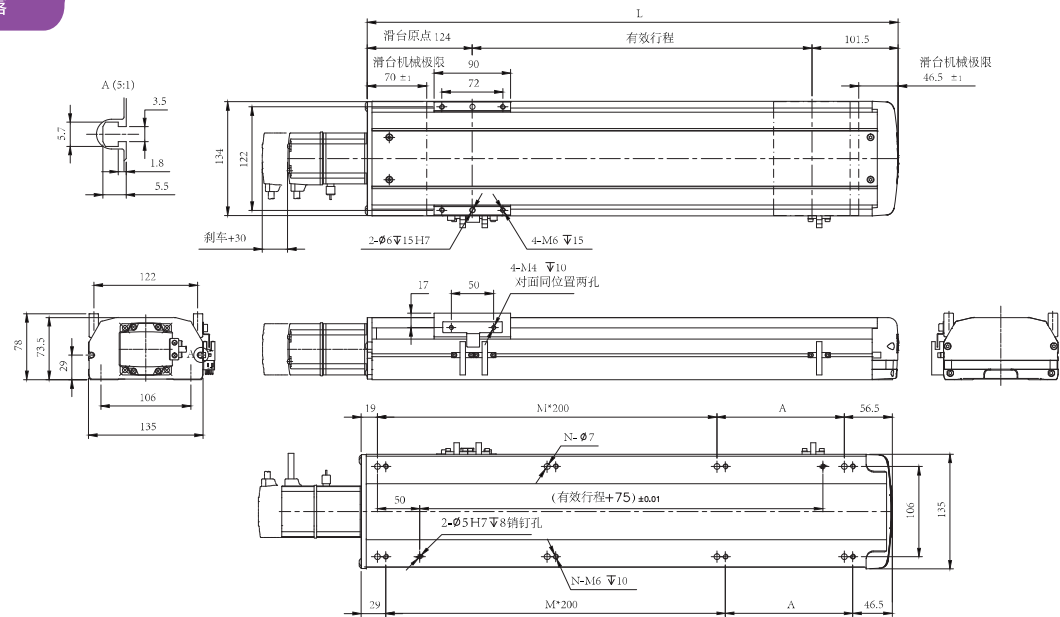


MY	174
MP	175
MR	153

本图面仅供参考用途, 实际尺寸皆以实际提供之 2D/3D 图纸为准, 产品样式外观、规格的变更恕不另行通知。

# PTH14

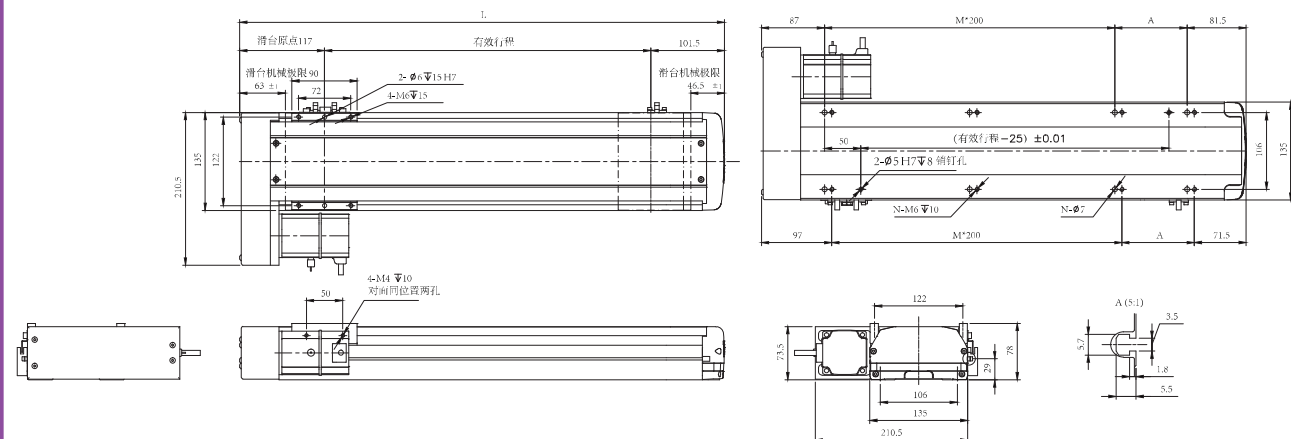
## 马达外露



单位: mm

行程 Stroke	100	150	200	250	300	350	400	450	500	550	600	650	700	750	800	850	900	950	1000	1050
L	325.5	375.5	425.5	475.5	525.5	575.5	625.5	675.5	725.5	775.5	825.5	875.5	925.5	975.5	1025.5	1075.5	1125.5	1175.5	1225.5	1275.5
A	50	100	150	200	50	100	150	200	50	100	150	200	50	100	150	200	50	100	150	200
M	1	1	1	1	2	2	2	2	3	3	3	3	4	4	4	4	5	5	5	5
N	6	6	6	6	8	8	8	8	10	10	10	10	12	12	12	12	14	14	14	14
KG	7.4	7.8	8.3	8.8	9.3	9.8	10.2	10.8	11.2	11.8	12.2	12.7	13.2	13.7	14.2	14.7	15.2	15.7	16.1	16.7

## 马达左折



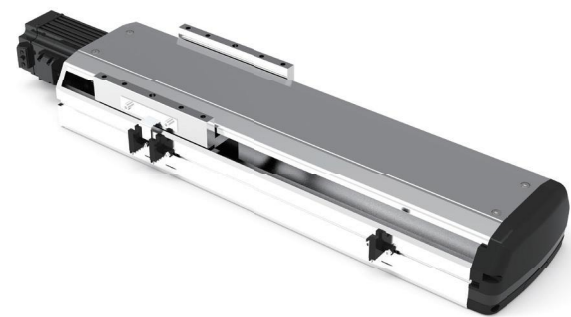
单位: mm

行程 Stroke	100	150	200	250	300	350	400	450	500	550	600	650	700	750	800	850	900	950	1000	1050
L	318.5	368.5	418.5	468.5	518.5	568.5	618.5	668.5	718.5	768.5	818.5	868.5	918.5	968.5	1018.5	1068.5	1118.5	1168.5	1218.5	1268.5
A	150	200	50	100	150	200	50	100	150	200	50	100	150	200	50	100	150	200	50	100
M	0	0	1	1	1	1	2	2	2	2	3	3	3	3	4	4	4	4	5	5
N	4	4	6	6	6	6	8	8	8	8	10	10	10	10	12	12	12	12	14	14
KG	7.4	7.8	8.3	8.8	9.3	9.8	10.2	10.8	11.2	11.8	12.2	12.7	13.2	13.7	14.2	14.7	15.2	15.7	16.1	16.7

本图面仅供参考用途, 实际尺寸皆以实际提供之 2D/3D 图纸为准, 产品样式外观、规格的变更恕不另行通知。

PTH14 - L 5 - 100 - BC - M40 - B - C 4 - 0001

- 本体型号**: PTH14
- 螺杆厂牌**: L 标准台制
- 行程**: 100-1050mm  
50 间隔 50mm Ptch
- 刹车**: B: 有刹车  
若无刹车为不表示
- 特注式样**: 0001
- 螺杆导程**: 05 5mm  
10 10mm  
16 16mm  
20 20mm
- 马达位置**: BC: 马达外置  
M: 三菱  
P: 国际  
Y: 安川  
T: 台达
- 马达厂牌、功率**: M: 三菱 10 -  
P: 国际 20 -  
Y: 安川 40 400W  
T: 台达 75 -
- 原点感应器**: 内置型  
A 马达侧  
B 反马达侧  
外挂型  
C 马达侧  
D 反马达侧  
无 SENSOR  
E 无 SENSOR
- 端点极限感应器**: 内置型  
1 1只  
2 2只  
外挂型  
3 1只  
4 2只  
无 SENSOR  
5 无 SENSOR

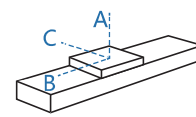


### ※ 基本式样

规格	标准马达功率 W	400W			
	重复定位精度 mm	±0.01			
螺杆规格	1605	1610	1616	1620	
最高速度 mm/s	250	500	800	1000	
额定推力 N	1388	694	433	347	
最大负载质量 kg	水平使用	110	88	48	40
	垂直使用	33	22	10	8
最长行程 mm	1050				
滚珠螺杆规格	1605/1610/1616/1620(细长比 1:62.5)				
螺杆等级	C7 轧制				
高刚性直线滑块	W15×H12.5				
联轴器	34-27-10-14				
光电开关	PG15NT(NPN)				

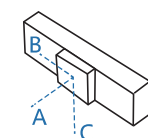
### ※ 容许负载力矩表

(单位: mm) (Unit: mm)



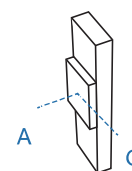
水平安装		A	B	C
导程 05	60kg	2512	242	232
	80kg	1811	172	164
	110kg	1284	114	108
导程 10	30kg	2727	470	430
	50kg	1577	266	242
	88kg	854	134	122
导程 16	10kg	2265	1674	961
	20kg	1402	855	537
	48kg	1047	445	324
导程 20	10kg	2304	1222	1028
	22kg	1443	540	451
	40kg	860	277	233

(单位: mm) (Unit: mm)



侧挂安装		A	B	C
导程 05	55kg	257	269	2883
	75kg	178	186	2000
	110kg	108	114	1284
导程 10	35kg	363	395	2368
	55kg	218	238	1445
	88kg	123	134	854
导程 16	10kg	461	372	1410
	20kg	264	178	1027
	48kg	148	69	832
导程 20	12kg	854	1019	2552
	20kg	500	596	1588
	40kg	233	277	860

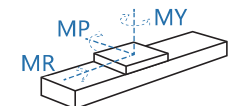
(单位: mm) (Unit: mm)



垂直安装		A	C
导程 05	15kg	1118	1118
	22kg	770	770
	33kg	513	513
导程 10	10kg	1500	1500
	15kg	1000	1000
	22kg	682	682
导程 16	2kg	1067	1067
	4kg	997	997
	10kg	747	747
导程 20	7kg	1700	1700
	10kg	1188	1188
	-	-	-

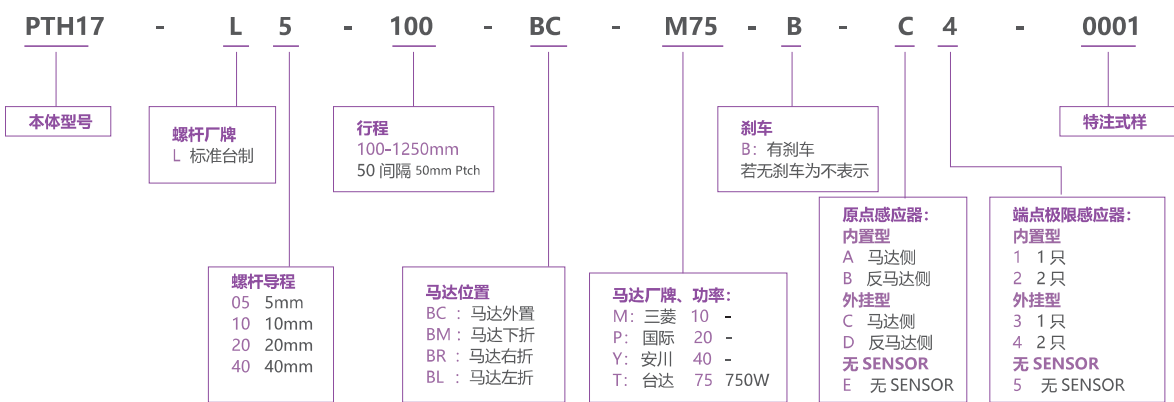
### ※ 静态容许负载惯量

(单位: N.m) (Unit: N.m)



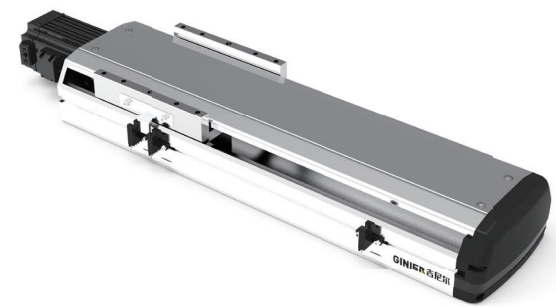
MY	551
MP	552
MR	485

# PTH17



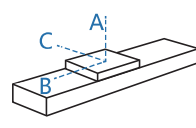
### ※ 基本式样

规格	标准马达功率 W	750W				
	重复定位精度 mm	±0.01				
部品	螺杆规格	2005	2010	2020	2040	
	最高速度 mm/s	250	500	1000	2000	
	额定推力 N	2563	1281	640	320	
	最大负载质量 kg	水平使用	120	95	83	43
		垂直使用	50	40	25	12
	最长行程 mm	1250				
	滚珠螺杆规格	2005/2010/2020/2040(细长比 1: 70)				
	螺杆等级	C7 轧制				
	高刚性直线滑块	W20×H15				
	联轴器	44-34-12-19				
光电开关	PG15NT(NPN)					



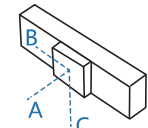
### ※ 容许负载力矩表

(单位: mm) (Unit: mm)



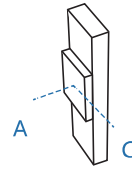
水平安装	A	B	C
导程 05	60kg	2980	435
	100kg	2000	207
	120kg	1846	202
导程 10	60kg	2440	428
	75kg	2010	253
	95kg	1851	207
导程 20	30kg	2652	899
	50kg	1775	526
	83kg	1396	317
导程 40	10kg	3545	2738
	30kg	2545	1360
	50kg	2640	664

(单位: mm) (Unit: mm)



侧挂安装	A	B	C
导程 05	60kg	530	350
	100kg	277	165
	120kg	215	118
导程 10	60kg	533	353
	75kg	293	179
	95kg	230	133
导程 20	30kg	982	815
	50kg	569	442
	83kg	337	232
导程 40	10kg	2020	2071
	30kg	1200	1281
	50kg	755	591

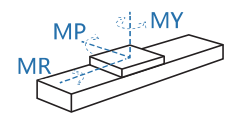
(单位: mm) (Unit: mm)



垂直安装	A	C
导程 05	20kg	1510
	30kg	1210
	50kg	992
导程 10	15kg	1778
	25kg	1050
	40kg	750
导程 20	5kg	1700
	10kg	2202
	25kg	1485
导程 40	12kg	650
	-	-

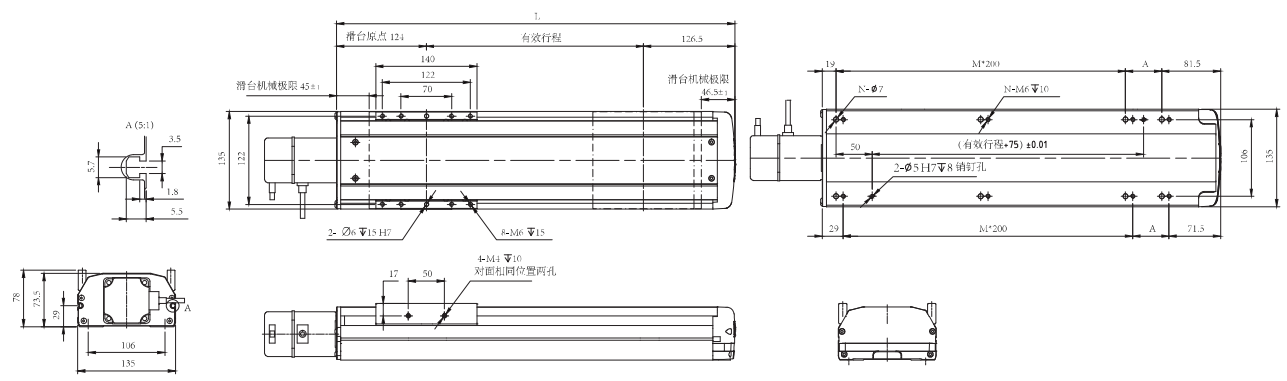
### ※ 静态容许负载惯量

(单位: N.m) (Unit: N.m)



MY	1032
MP	1034
MR	908

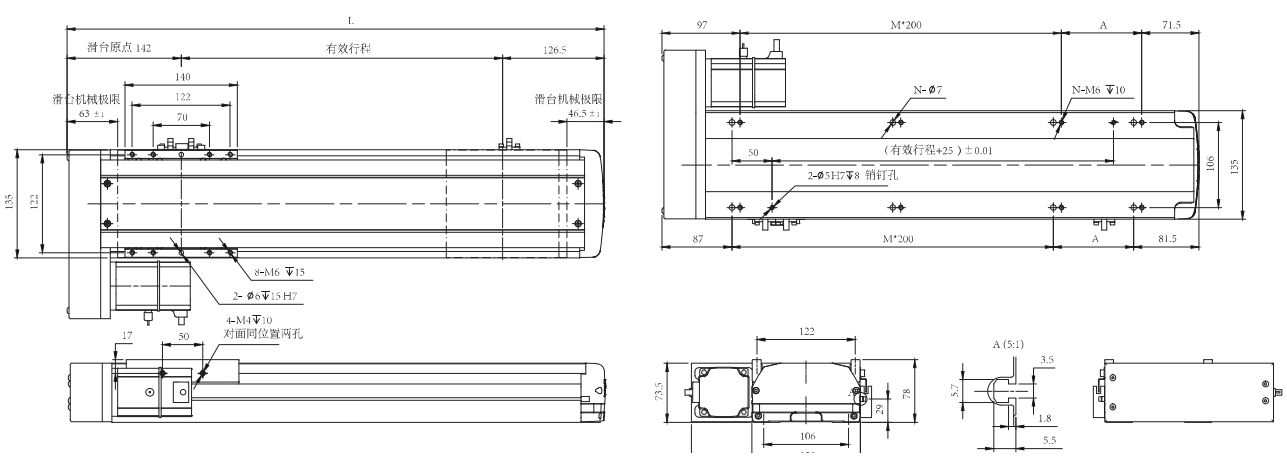
## 马达外露



单位: mm

行程 Stroke	100	150	200	250	300	350	400	450	500	550	600	650	700	750	800	850	900	950	1000	1050
L	350.5	400.5	450.5	500.5	550.5	600.5	650.5	700.5	750.5	800.5	850.5	900.5	950.5	1000.5	1050.5	1100.5	1150.5	1200.5	1250.5	1300.5
A	50	100	150	200	50	100	150	200	50	100	150	200	50	100	150	200	50	100	150	200
M	1	1	1	2	2	2	2	3	3	3	3	3	3	4	4	4	5	5	5	5
N	6	6	6	6	8	8	8	8	10	10	10	10	12	12	12	12	14	14	14	14
KG	7.6	8	8.5	9	9.5	10	10.4	11	11.4	12	12.4	12.9	13.4	13.9	14.4	14.9	15.4	15.9	16.3	16.9

## 马达左折

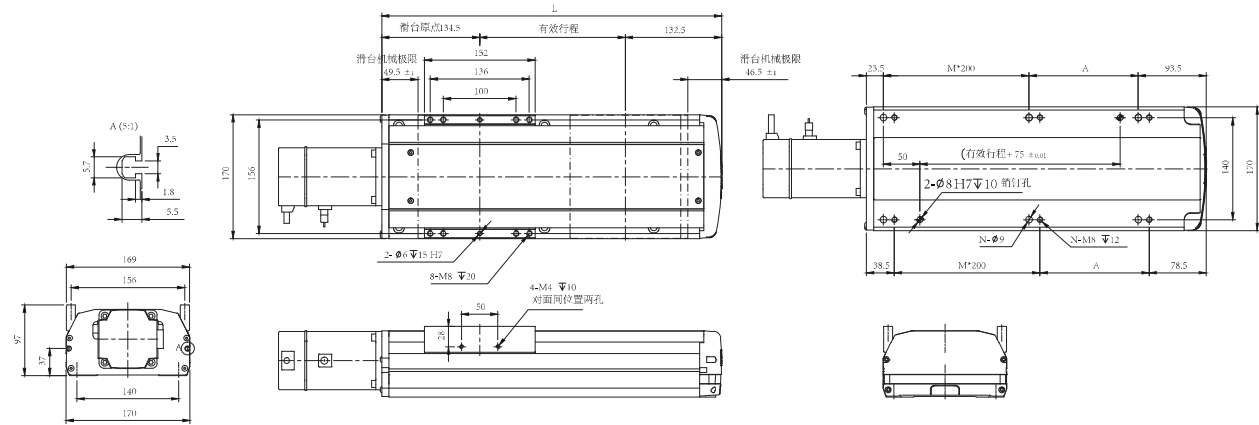


单位: mm

行程 Stroke	100	150	200	250	300	350	400	450	500	550	600	650	700	750	800	850	900	950	1000	1050
L	368.5	418.5	468.5	518.5	568.5	618.5	668.5	718.5	768.5	818.5	868.5	918.5	968.5	1018.5	1068.5	1118.5	1168.5	1218.5	1268.5	1318.5
A	200	50	100	150	200	50	100	150	200	50	100	150	200	50	100	150	200	50	100	150
M	0	1	1	1	1	2	2	2	2	3	3	3	3	4	4	4	5	5	5	5
N	4	6	6	6	6	8	8	8	8	10	10	10	10	12	12	12	12	14	14	14
KG	7.6	8	8.5	9	9.5	10	10.4	11	11.4	12	12.4	12.9	13.4	13.9	14.4	14.9	15.4	15.9	16.3	16.9

本图面仅供参考用途, 实际尺寸皆以实际提供之 2D/3D 图纸为准, 产品样式外观、规格的变更恕不另行通知。

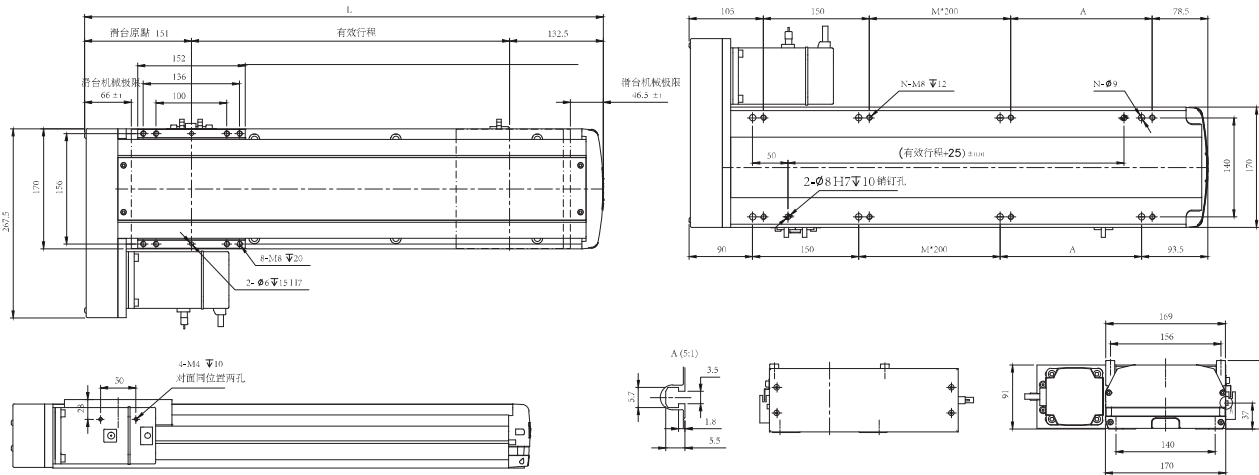
马达外露



单位: mm

行程 Stroke	100	150	200	250	300	350	400	450	500	550	600	650	700	750	800	850	900	950	1000	1050	1100	1150	1200	1250
L	367	417	467	517	567	617	667	717	767	817	867	917	967	1017	1067	1117	1167	1217	1267	1317	1367	1417	1467	1517
A	50	100	150	200	50	100	150	200	50	100	150	200	50	100	150	200	50	100	150	200	50	100	150	200
M	1	1	1	1	2	2	2	3	3	3	3	4	4	4	4	5	5	5	5	5	6	6	6	6
N	6	6	6	6	8	8	8	8	10	10	10	10	12	12	12	12	14	14	14	14	16	16	16	16
KG	11.8	12.6	13.4	14.2	14.9	15.7	16.5	17.3	18	18.8	19.6	20.4	21.1	21.9	22.7	23.5	24.2	25	25.8	26.6	27.4	28.2	29	29.8

马达左折



单位: mm

行程 Stroke	100	150	200	250	300	350	400	450	500	550	600	650	700	750	800	850	900	950	1000	1050	1100	1150	1200	1250
L	383.5	433.5	483.5	533.5	583.5	633.5	683.5	733.5	783.5	833.5	883.5	933.5	983.5	1033.5	1083.5	1133.5	1183.5	1233.5	1283.5	1333.5	1383.5	1433.5	1483.5	1533.5
A	50	100	150	200	50	100	150	200	50	100	150	200	50	100	150	200	50	100	150	200	50	100	150	200
M	1	1	1	1	2	2	2	3	3	3	3	4	4	4	4	5	5	5	5	5	6	6	6	6
N	6	6	6	6	8	8	8	8	10	10	10	10	12	12	12	12	14	14	14	14	16	16	16	16
KG	11.8	12.6	13.4	14.2	14.9	15.7	16.5	17.3	18	18.8	19.6	20.4	21.1	21.9	22.7	23.5	24.2	25	25.8	26.6	27.4	28.2	29	29.8

PTH22

PTH22 - L 5 - 100 - BC - M75 - B - C 4 - 0001

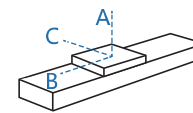


※ 基本规格

规格	位置重复精度 mm	±0.01			
	螺牙导程 mm	2005	2010	2025	2040
最高速度 mm/s		250	500	1250	2000
定格推力 N		2563	1281	640	320
最大负载质量 kg	水平使用	150	150	105	43
	垂直使用	55	45	20	12
标准行程 mm	50-1500mm/50 间隔				
AC 伺服马达容量	750				
滚珠螺牙外径	C7Ø25		C7Ø20		
高刚性直线滑块	W23×H18				
联轴器	17X19		12X19		
原点感应器	外挂	PG15NT(NPN)			
	内置	PG15NY(NPN)			

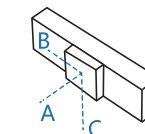
※ 容许负载力矩表

(单位: mm) (Unit: mm)



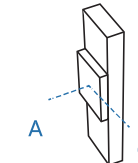
水平安装		A	B	C
导程 05	100kg	5000	633	557
	125kg	3880	491	431
	150kg	3357	396	347
导程 10	100kg	3220	563	474
	125kg	2554	434	367
	150kg	2113	349	295
导程 25	65kg	1522	614	458
	85kg	1136	451	336
	105kg	893	350	262
导程 40	18kg	2445	1616	1052
	30kg	1436	938	613
	43kg	978	630	412

(单位: mm) (Unit: mm)



侧挂安装		A	B	C
导程 05	110kg	500	569	4500
	130kg	412	469	3711
	150kg	347	396	3357
导程 10	110kg	427	503	2900
	130kg	351	414	2444
	150kg	295	349	2113
导程 25	70kg	420	564	1404
	90kg	315	420	1066
	105kg	262	350	893
导程 40	15kg	1272	1955	2948
	24kg	778	1190	1813
	43kg	412	630	978

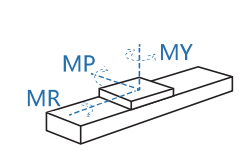
(单位: mm) (Unit: mm)



垂直安装		A	C
导程 05	30kg	2355	2355
	40kg	1768	1768
	55kg	1288	1288
导程 10	25kg	2505	2505
	35kg	1795	1795
	45kg	1396	1396
导程 25	15kg	2711	2711
	20kg	2033	2033
	-	-	-
导程 40	7kg	3511	3511
	12kg	2055	2055
	-	-	-

※ 静态容许负载惯量

(单位: N.m) (Unit: N.m)



MY	2052
MP	2052
MR	1810

本图面仅供参考用途, 实际尺寸皆以实际提供之 2D/3D 图纸为准, 产品样式外观、规格的变更恕不另行通知。