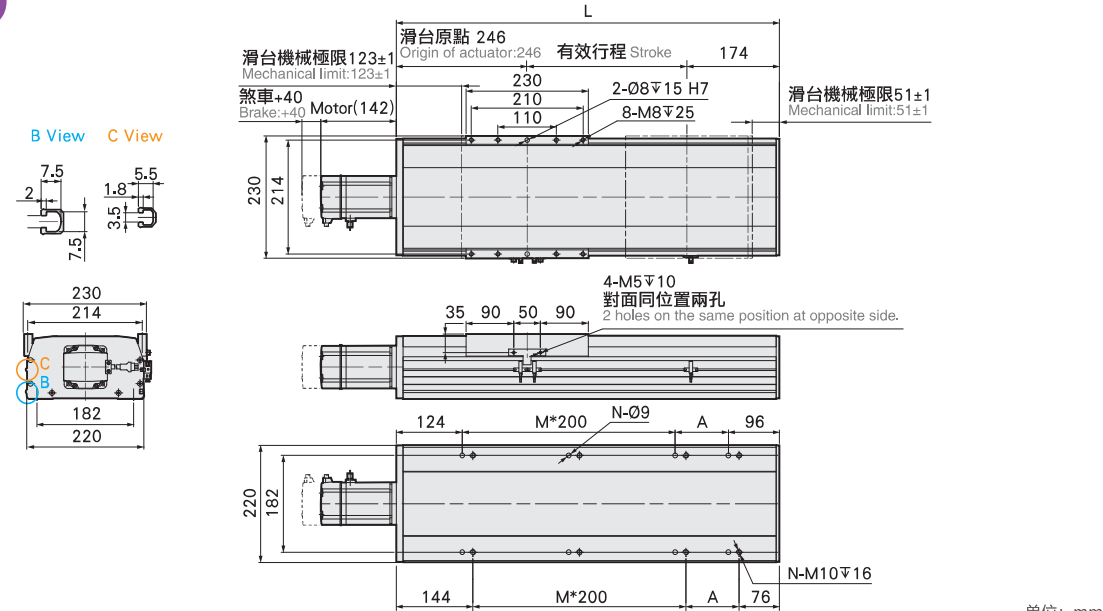


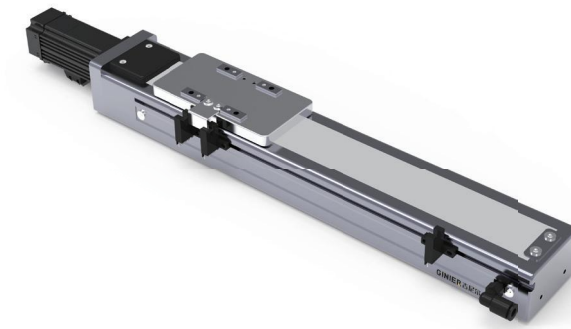
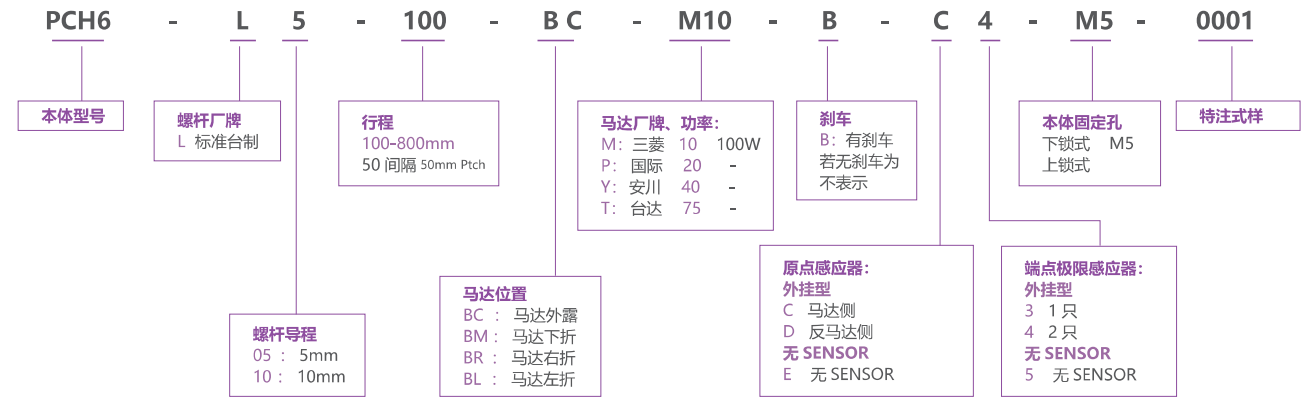
马达外露



行程 Stroke	50	100	150	200	250	300	350	400	450	500	550	600	650	700	750	800	850	900	950	1000	1050	1100	1150	1200	1250	1300	1350	1400	1450	1500
L	470	520	570	620	670	720	770	820	870	920	970	1020	1070	1120	1170	1220	1270	1320	1370	1420	1470	1520	1570	1620	1670	1720	1770	1820	1870	1920
A	50	100	150	200	50	100	150	200	50	100	150	200	50	100	150	200	50	100	150	200	50	100	150	200	50	100	150	200	50	100
M	1	1	1	1	2	2	2	2	3	3	3	3	4	4	4	4	5	5	5	5	6	6	6	6	7	7	7	7	8	8
N	6	6	6	6	8	8	8	8	10	10	10	10	12	12	12	12	14	14	14	14	16	16	16	16	18	18	18	18	20	20
KG	25.4	26.86	28.32	29.78	31.24	32.7	34.16	35.62	37.08	38.54	40	41.46	42.92	44.38	45.84	47.3	48.76	50.22	51.68	53.14	54.6	56.06	57.52	58.98	60.44	61.9	63.36	64.82	66.28	67.74

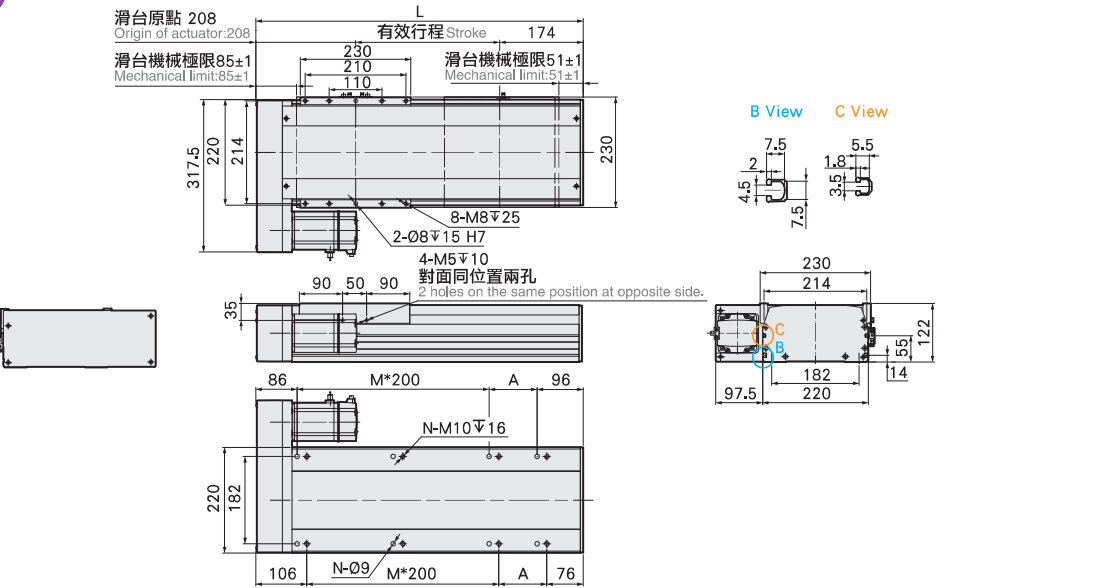
单位: mm

PCH6



规格		规格	
标准马达功率 W	100W		
重复定位精度 mm	±0.01		
螺杆规格	1205	1210	
最高速度 mm/s	250	500	
额定推力 N	341	170	
最大负载质量 kg	水平使用	30	15
	垂直使用	10	15
最长行程 mm	800		
滚珠螺杆规格	1205/1210 (细长比 1:52.5)		
螺杆等级	C7 轧制		
高刚性直线滑块	W42×H9.5		
联轴器 (外径 - 高度 - D1-D2)	26-23-7-8		
光电开关	PG15NT(NPN)		

马达左折

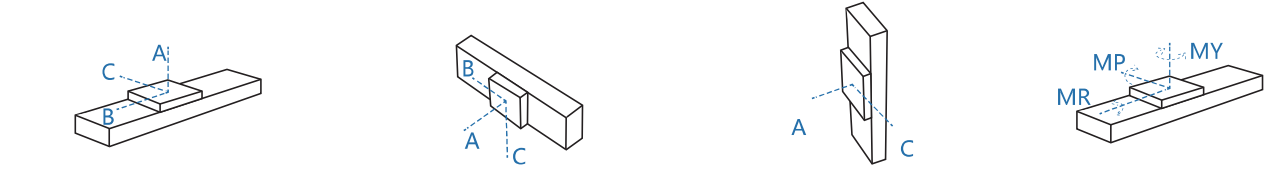


行程 Stroke	50	100	150	200	250	300	350	400	450	500	550	600	650	700	750	800	850	900	950	1000	1050	1100	1150	1200	1250	1300	1350	1400	1450	1500
L	432	482	532	582	632	682	732	782	832	882	932	982	1032	1082	1132	1182	1232	1282	1332	1382	1432	1482	1532	1582	1632	1682	1732	1782	1832	1882
A	50	100	150	200	50	100	150	200	50	100	150	200	50	100	150	200	50	100	150	200	50	100	150	200	50	100	150	200	50	100
M	1	1	1	1	2	2	2	2	3	3	3	3	4	4	4	4	5	5	5	5	6	6	6	6	7	7	7	7	8	8
N	6	6	6	6	8	8	8	8	10	10	10	10	12	12	12	12	14	14	14	14	16	16	16	16	18	18	18	18	20	20
KG	24.2	25.66	27.12	28.58	30.04	31.5	32.96	34.42	35.88	37.34	38.8	40.26	41.72	43.18	44.64	46.1	47.56	49.02	50.48	51.94	53.4	54.86	56.32	57.78	59.24	60.7	62.16	63.62	65.08	66.54

单位: mm

※ 容许负载力矩表

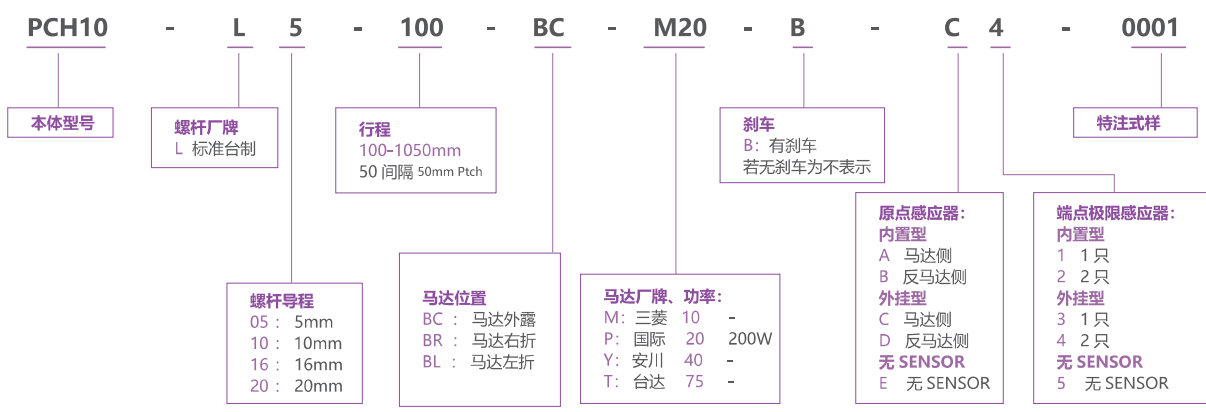
(单位: mm) (Unit: mm)



水平安装				侧挂安装				侧挂安装			
导程	重量	A	B	导程	重量	A	B	导程	重量	A	C
05	10kg	500	43	107	5kg	204	45	530	2kg	250	250
	30kg	125	10	24	10kg	63	25	304	4kg	125	125
					30kg	22	9	119	10kg	50	50
10	3kg	790	145	310	3kg	304	140	776	1kg	446	446
	8kg	280	49	107	8kg	104	48	273	2kg	223	223
	15kg	135	23	50	15kg	48	22	131	5kg	89	89

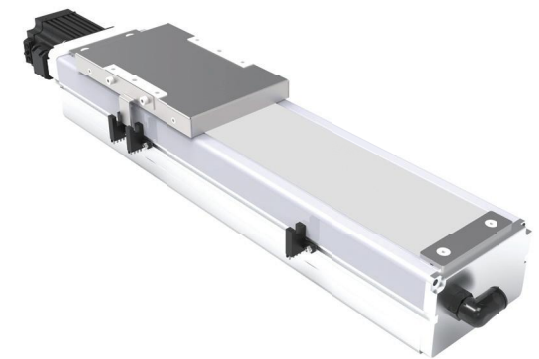
本图面仅供参考用途, 实际尺寸皆以实际提供之 2D/3D 图纸为准, 产品样式外观、规格的变更恕不另行通知。

# PCH10



※ 基本规格

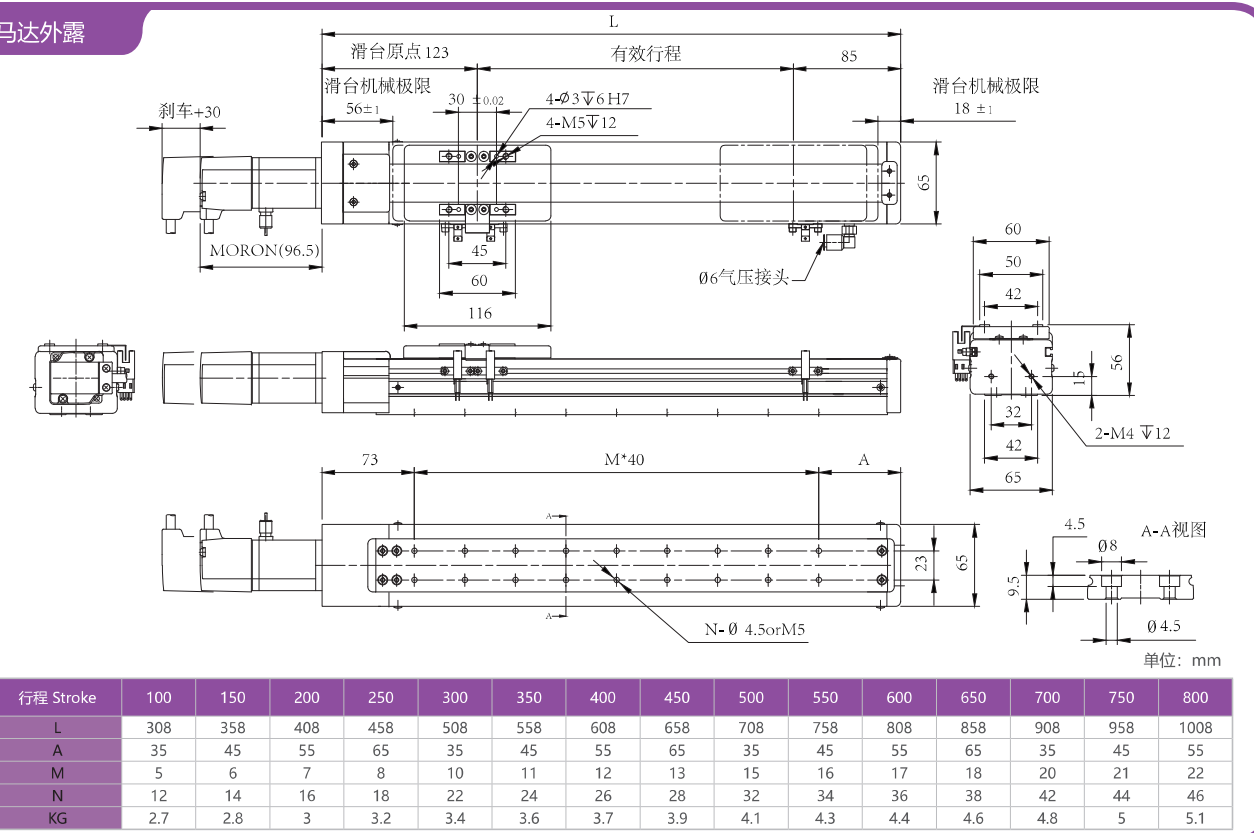
标准马达功率 W	200W			
重复定位精度 mm	±0.01			
螺杆规格	1605	1610	1616	1620
最高速度 mm/s	250	500	800	1000
额定推力 N	341	170	106	85
最大负载质量 kg	水平使用	50	30	22
	垂直使用	12	8	5
最长行程 mm	1050			
滚珠螺杆规格	1605/1610/1616/1620(细长比 1:62.5)			
螺杆等级	C7 轧制			
高刚性直线滑块	W20×H18			
联轴器	34-27-10-14			
光电开关	PG15NT(NPN)			



※ 容许负载力矩表 (单位: mm) (Unit: mm)      ※ 静态容许负载惯量 (单位: N.m) (Unit: N.m)

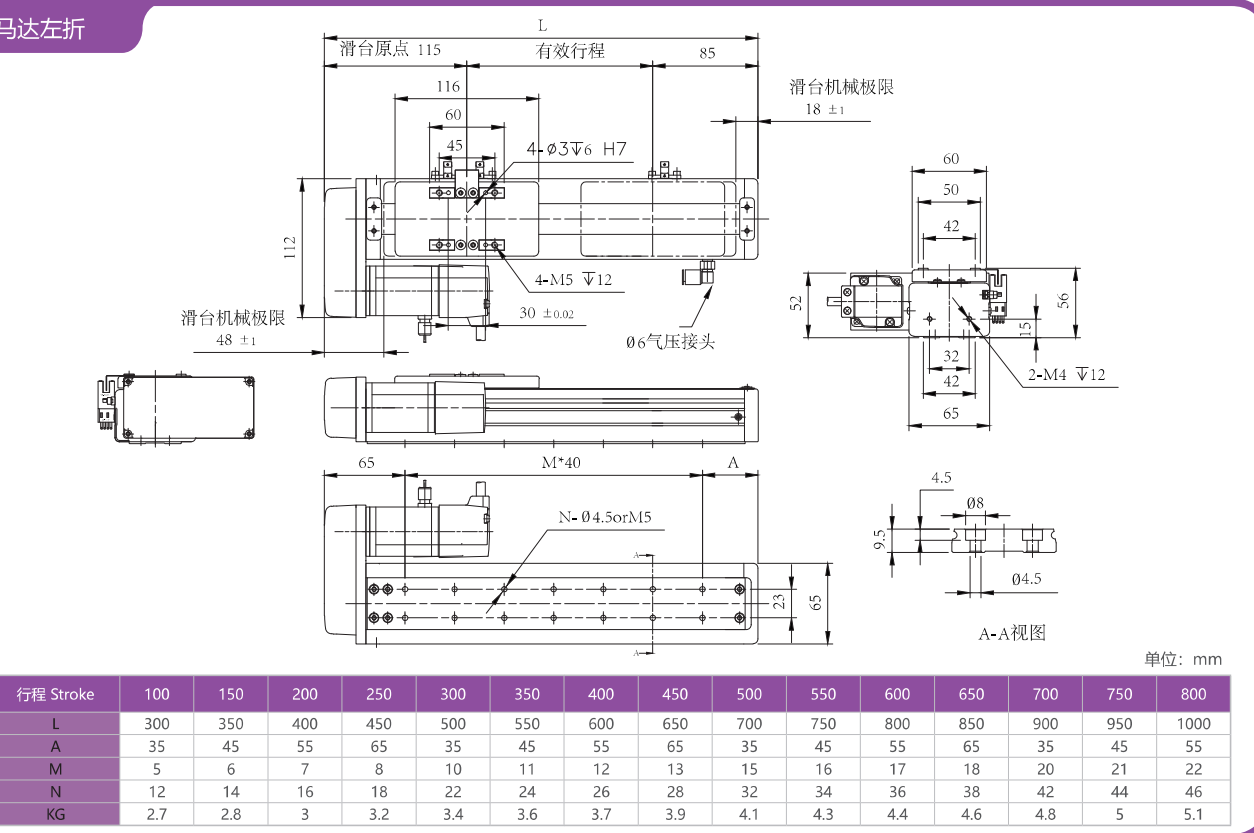
水平安装	A	B	C	侧挂安装	A	B	C	垂直安装	A	C	MY	110			
	30kg	547	42		42	25kg	52		53	670		5kg	310	310	MP
导程 05	40kg	391	29	29	导程 05	35kg	35	35	455	导程 05	8kg	192	192		
	50kg	298	22	21		导程 10	50kg	115	32		422	导程 10	17kg	170	170
	15kg	521	84	80			导程 10	10kg	124		131		770	导程 10	4kg
导程 10	25kg	298	47	44	导程 10			20kg	58	61	382		导程 10		6kg
	30kg	242	37	35		导程 16		30kg	35	37	242	导程 16			8kg
	5kg	937	282	259			导程 16	5kg	116	58	605			导程 16	1kg
导程 16	10kg	487	121	116	导程 16			10kg	50	26	253		导程 16		2kg
	22kg	236	40	44		导程 20		20kg	24	-	110	导程 20			5kg
	5kg	675	224	193			导程 20	6kg	160	185	562			导程 20	1kg
导程 20	10kg	330	107	93	导程 20			10kg	76	88	272		导程 20		2kg
	18kg	175	55	48		导程 20		18kg	48	55	175	导程 20			3kg

## 马达外露



行程 Stroke	100	150	200	250	300	350	400	450	500	550	600	650	700	750	800
L	308	358	408	458	508	558	608	658	708	758	808	858	908	958	1008
A	35	45	55	65	35	45	55	65	35	45	55	65	35	45	55
M	5	6	7	8	10	11	12	13	15	16	17	18	20	21	22
N	12	14	16	18	22	24	26	28	32	34	36	38	42	44	46
KG	2.7	2.8	3	3.2	3.4	3.6	3.7	3.9	4.1	4.3	4.4	4.6	4.8	5	5.1

## 马达左折

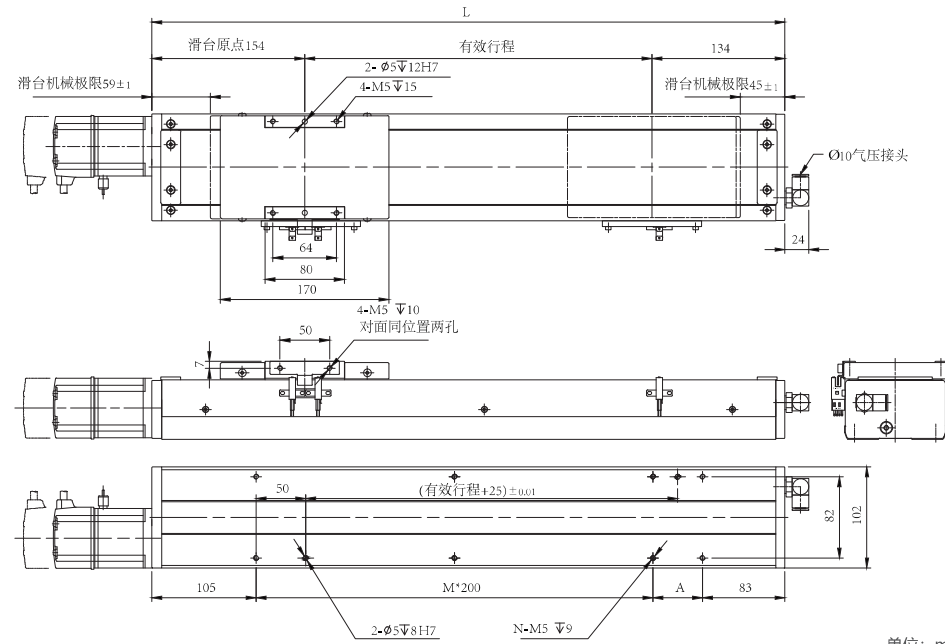


行程 Stroke	100	150	200	250	300	350	400	450	500	550	600	650	700	750	800
L	300	350	400	450	500	550	600	650	700	750	800	850	900	950	1000
A	35	45	55	65	35	45	55	65	35	45	55	65	35	45	55
M	5	6	7	8	10	11	12	13	15	16	17	18	20	21	22
N	12	14	16	18	22	24	26	28	32	34	36	38	42	44	46
KG	2.7	2.8	3	3.2	3.4	3.6	3.7	3.9	4.1	4.3	4.4	4.6	4.8	5	5.1

本图面仅供参考用途，实际尺寸皆以实际提供之2D/3D图纸为准，产品样式外观、规格的变更恕不另行通知。

# PCH12

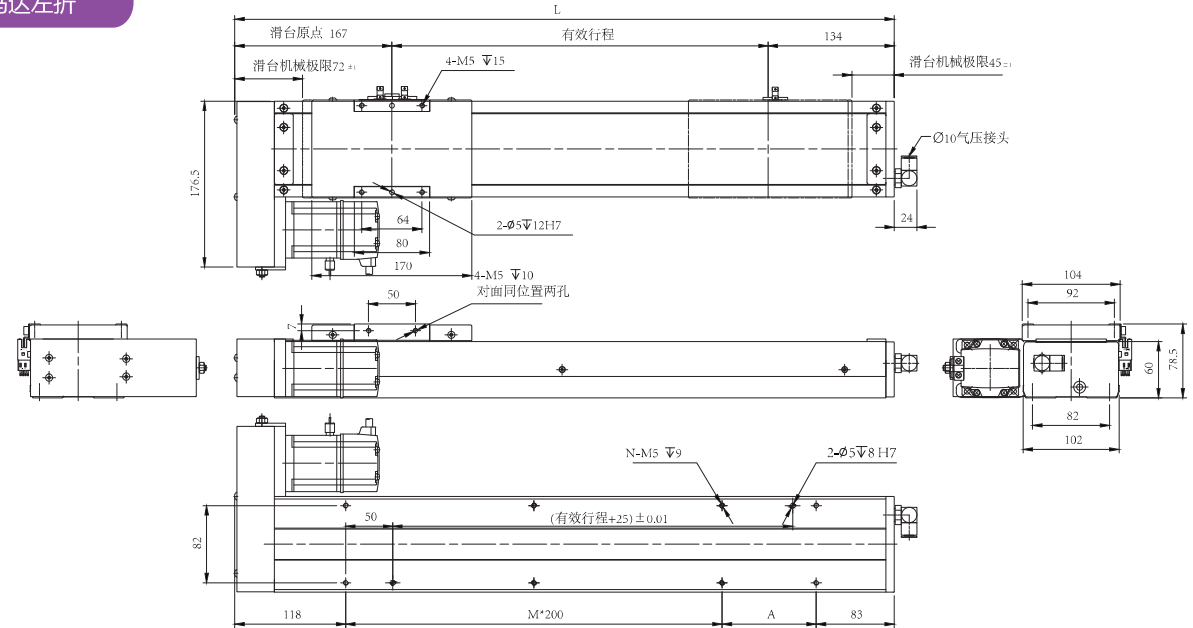
## 马达外露



单位: mm

行程 Stroke	100	150	200	250	300	350	400	450	500	550	600	650	700	750	800	850	900	950	1000	1050
L	388	438	488	538	588	638	688	738	788	838	888	938	988	1038	1088	1138	1188	1238	1288	1338
A	200	50	100	150	200	50	100	150	200	50	100	150	200	50	100	150	200	50	100	150
M	0	1	1	1	1	2	2	2	2	3	3	3	3	4	4	4	4	5	5	5
N	4	6	6	6	6	8	8	8	8	10	10	10	10	12	12	12	12	14	14	14
KG	8.5	8.8	9.2	9.6	10	10.4	10.8	11.2	11.5	11.9	12.3	12.7	13.1	13.5	13.9	14.2	14.6	15	15.4	15.8

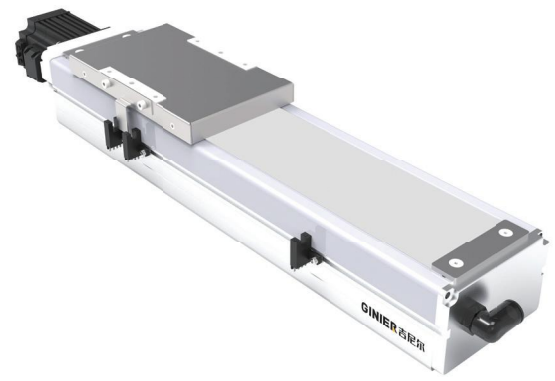
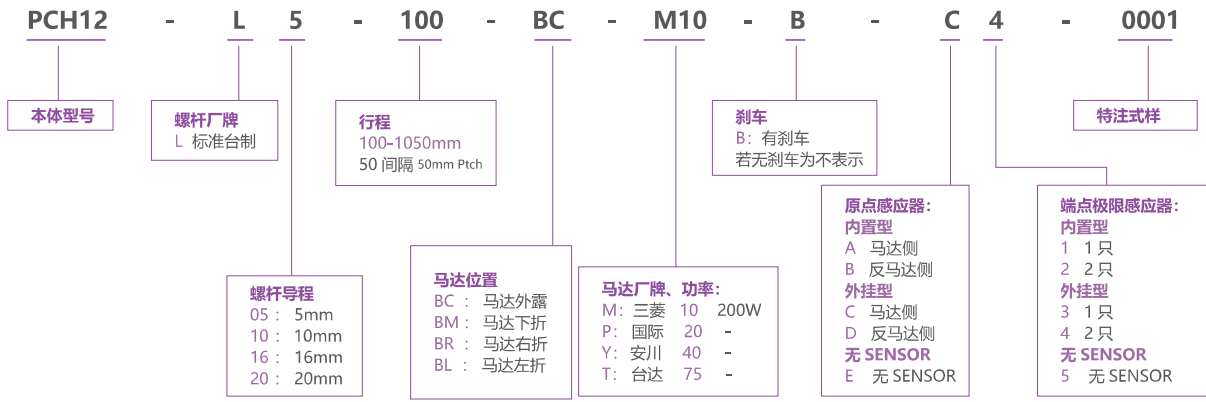
## 马达左折



单位: mm

行程 Stroke	100	150	200	250	300	350	400	450	500	550	600	650	700	750	800	850	900	950	1000	1050
L	401	451	501	551	601	651	701	751	801	851	901	951	1001	1051	1101	1151	1201	1251	1301	1351
A	200	50	100	150	200	50	100	150	200	50	100	150	200	50	100	150	200	50	100	150
M	0	1	1	1	1	2	2	2	2	3	3	3	3	4	4	4	4	5	5	5
N	4	6	6	6	6	8	8	8	8	10	10	10	10	12	12	12	12	14	14	14
KG	8.5	8.8	9.2	9.6	10	10.4	10.8	11.2	11.5	11.9	12.3	12.7	13.1	13.5	13.9	14.2	14.6	15	15.4	15.8

本图面仅供参考用途, 实际尺寸皆以实际提供之 2D/3D 图纸为准, 产品样式外观、规格的变更恕不另行通知。



※ 基本规格						
规格	标准马达功率 W	200W				
	重复定位精度 mm	±0.01				
	螺杆规格	1605	1610	1616	1620	
	最高速度 mm/s	250	500	800	1000	
	额定推力 N	341	170	106	85	
	最大负载质量 kg	水平使用	50	30	22	18
		垂直使用	12	8	5	3
	最长行程 mm	1050				
	滚珠螺杆规格	1605/1610/1616/1620(细长比 1:62.5)				
	螺杆等级	C7 轧制				
高刚性直线滑块	W12×H7.5					
联轴器	34-27-8-10					
光电开关	PG15NT(NPN)					

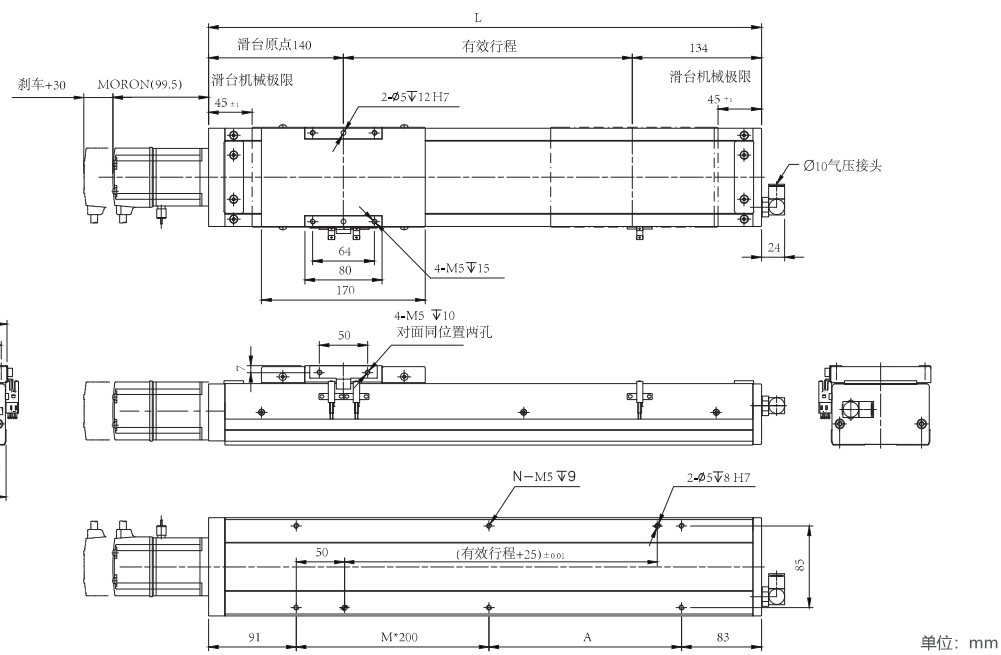
### ※ 容许负载力矩表 (单位: mm) (Unit: mm)



水平安装		A	B	C	侧挂安装		A	B	C	垂直安装		A	C
导程 05	30kg	882	65	78	导程 05	25kg	100	84	1102	导程 05	5kg	544	544
	40kg	606	43	51		35kg	63	52	725		8kg	341	341
	50kg	437	29	35		50kg	35	29	433		12kg	227	227
导程 10	15kg	875	138	157	导程 10	10kg	250	221	1311	导程 10	4kg	606	606
	25kg	485	73	83		20kg	110	97	633		6kg	454	454
	30kg	386	56	64		30kg	64	56	385		8kg	303	303
导程 16	5kg	2150	1365	982	导程 16	5kg	1068	976	1579	导程 16	1kg	1210	1210
	10kg	1190	462	427		10kg	405	278	776		2kg	1174	1174
	22kg	1270	242	291		22kg	220	107	680		5kg	650	650
导程 20	5kg	1160	384	386	导程 20	6kg	317	316	955	导程 20	-	-	-
	10kg	561	180	181		12kg	147	144	455		2kg	961	961
	18kg	288	88	89		18kg	89	88	288		3kg	639	639

MY	150
MP	150
MR	130

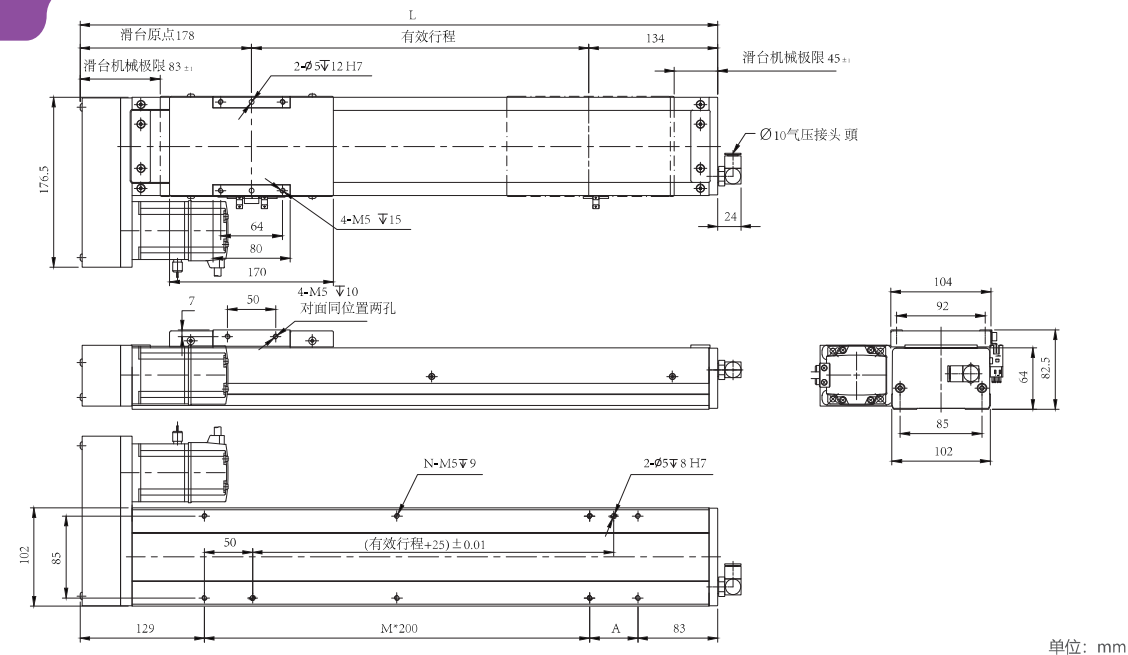
马达外露



行程 Stroke	100	150	200	250	300	350	400	450	500	550	600	650	700	750	800	850	900	950	1000	1050
L	374	424	474	527	574	624	674	724	774	824	874	924	974	1024	1074	1124	1174	1224	1274	1324
A	200	50	100	150	200	50	100	150	200	50	100	150	200	50	100	150	200	50	100	150
M	0	1	1	1	1	2	2	2	2	3	3	3	3	4	4	4	4	5	5	5
N	4	6	6	6	6	8	8	8	8	10	10	10	10	12	12	12	12	14	14	14
KG	6.77	7.2	7.62	8.04	8.47	8.89	9.31	9.73	10.16	10.58	11	11.43	11.85	12.27	12.7	13.12	13.54	13.96	14.39	14.81

单位: mm

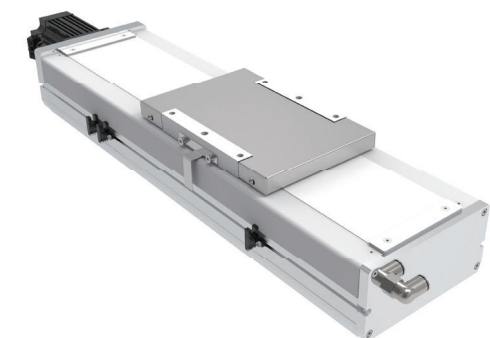
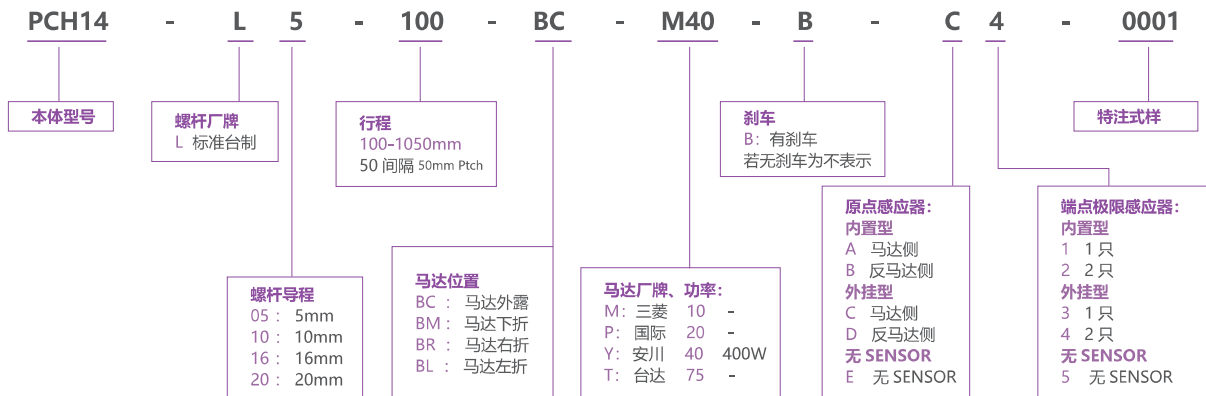
马达左折



行程 Stroke	100	150	200	250	300	350	400	450	500	550	600	650	700	750	800	850	900	950	1000	1050
L	412	462	512	562	612	662	712	762	812	862	912	962	1012	1062	1112	1162	1212	1262	1312	1362
A	200	50	100	150	200	50	100	150	200	50	100	150	200	50	100	150	200	50	100	150
M	0	1	1	1	1	2	2	2	2	3	3	3	3	4	4	4	4	5	5	5
N	4	6	6	6	6	8	8	8	8	10	10	10	10	12	12	12	12	14	14	14
KG	6.77	7.2	7.62	8.04	8.47	8.89	9.31	9.73	10.16	10.58	11	11.43	11.85	12.27	12.7	13.12	13.54	13.96	14.39	14.81

单位: mm

PCH14



※ 基本规格

规格		基本规格			
标准马达功率 W		400W			
重复定位精度 mm		±0.01			
螺杆规格		1605	1610	1616	1620
最高速度 mm/s		250	500	800	1000
额定推力 N		1388	694	433	347
最大负载质量 kg	水平使用	95	75	48	35
	垂直使用	27	18	10	7
最长行程 mm		1050			
滚珠螺杆规格		1605/1610/1616/1620 (细长比 1:62.5)			
螺杆等级		C7 轧制			
高刚性直线滑块		W15×H12.5			
联轴器 (外径-高度-D1-D2)		34-27-10-14			
光电开关		PG15NT(NPN)			

※ 容许负载力矩表

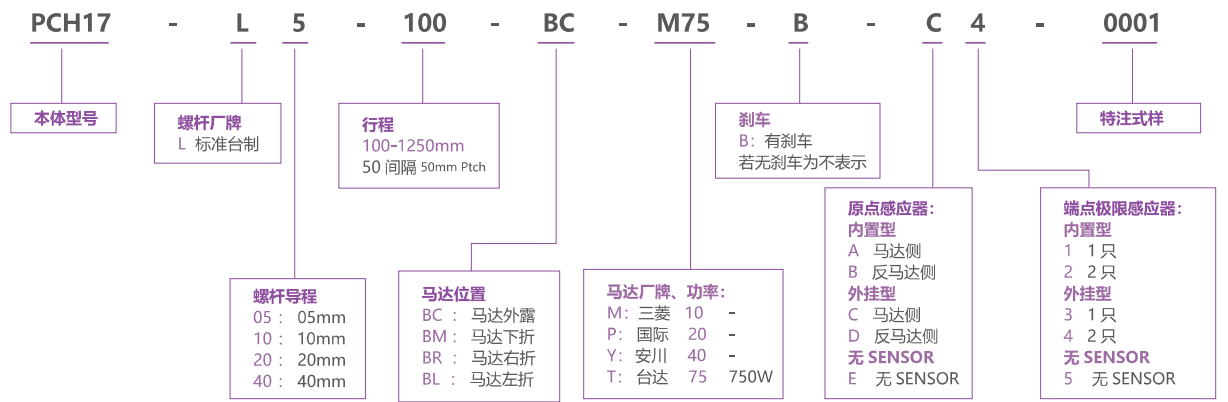
(单位: mm) (Unit: mm) (单位: mm) (Unit: mm) (单位: mm) (Unit: mm) (单位: N.m) (Unit: N.m)



水平安装	A	B	C	侧挂安装	A	B	C	垂直安装	A	C	MY	MP	MR
导程 05	60kg	2512	242	232	55kg	257	269	2883	导程 05	15kg	1118	1118	551
	80kg	1811	172	164	75kg	178	186	2000		22kg	770	770	552
	110kg	1284	114	108	110kg	108	114	1284		33kg	513	513	485
导程 10	30kg	2727	470	430	35kg	363	395	2368	导程 10	10kg	1500	1500	
	50kg	1577	266	242	55kg	218	238	1445		15kg	1000	1000	
	88kg	854	134	122	88kg	123	134	854		22kg	682	682	
导程 16	10kg	2265	1674	961	10kg	461	372	1410	导程 16	2kg	1067	1067	
	20kg	1402	855	537	20kg	264	178	1027		4kg	997	997	
	48kg	1047	445	324	48kg	148	69	832		10kg	747	747	
导程 20	10kg	2304	1222	1028	12kg	854	1019	2552	导程 20	4kg	1503	1503	
	22kg	1443	540	451	20kg	500	596	1588		7kg	944	944	
	40kg	860	277	233	40kg	233	277	860		-	-	-	

本图仅供参考用途, 实际尺寸皆以实际提供之 2D/3D 图纸为准, 产品样式外观、规格的变更恕不另行通知。

# PCH17



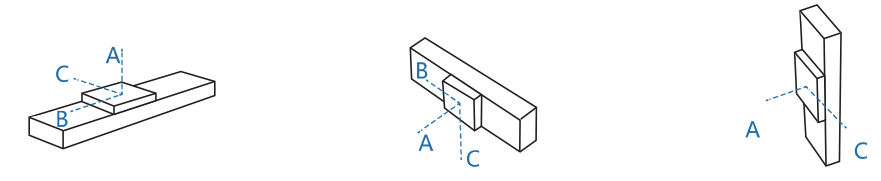
## ※ 基本规格

规格	标准马达功率 W	750W				
	重复定位精度 mm	±0.01				
	螺杆规格	2005	2010	2020	2040	
	最高速度 mm/s	250	500	1000	2000	
	额定推力 N	1388	694	347	174	
	最大负载质量 kg	水平使用	120	110	75	22
		垂直使用	40	30	14	7
	最长行程 mm	1250				
	滚珠螺杆规格	2005/2010/2020/2040(细长比 1: 70)				
	螺杆等级	C7 轧制				
部品	高刚性直线滑块	W20×H15				
	联轴器 (外径 - 高度 - D1-D2)	44-34-12-19				
	光电开关	PG15NT(NPN)				



## ※ 容许负载力矩表

(单位: mm) (Unit: mm)      (单位: mm) (Unit: mm)      (单位: mm) (Unit: mm)



水平安装		A	B	C
导程 05	70kg	3235	349	406
	90kg	2482	263	306
	120kg	1861	187	218
导程 10	65kg	1911	338	373
	85kg	1445	248	276
	120kg	1000	164	182
导程 20	35kg	1666	547	538
	55kg	1030	331	328
	83kg	654	206	204
导程 40	15kg	1126	740	577
	22kg	755	491	384
	50kg	366	231	183

侧挂安装		A	B	C
导程 05	75kg	377	322	2988
	95kg	288	246	2333
	120kg	218	187	1850
导程 10	60kg	408	368	2092
	80kg	296	266	1554
	120kg	182	164	1000
导程 16	30kg	633	644	1961
	50kg	365	369	1143
	83kg	204	206	656
导程 20	15kg	729	936	1417
	22kg	384	491	755
	50kg	183	231	366

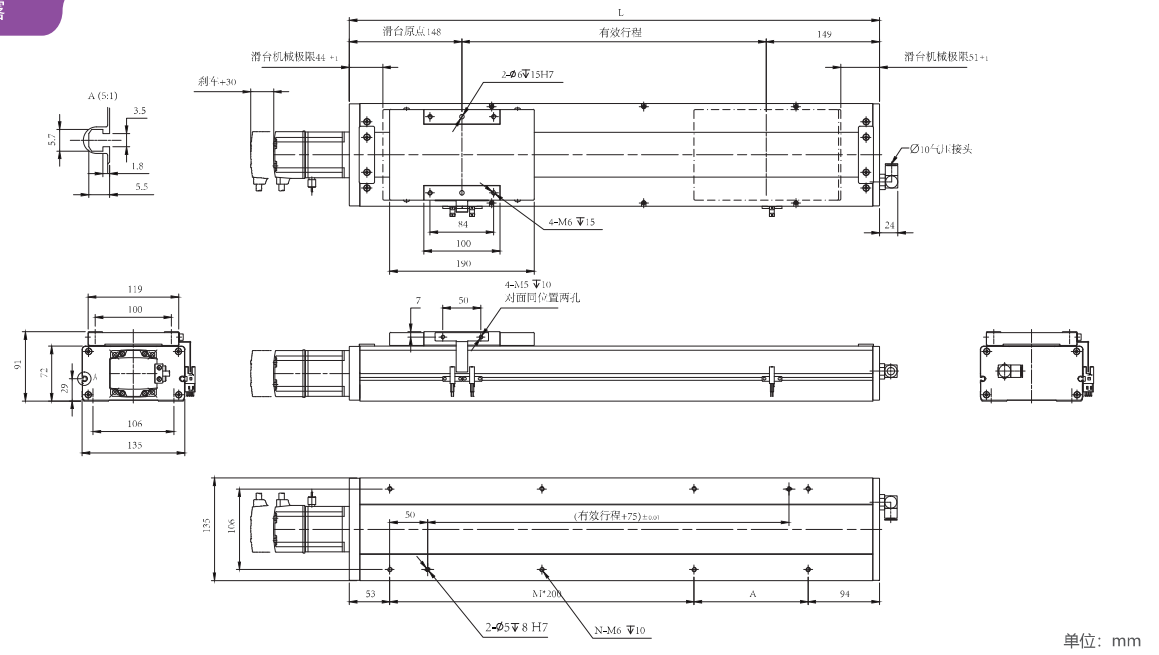
垂直安装		A	C
导程 05	20kg	1368	1368
	30kg	911	911
	50kg	546	546
导程 10	15kg	1618	1618
	25kg	970	970
	40kg	607	607
导程 20	10kg	1922	1922
	14kg	1377	1377
	25kg	769	769
导程 40	7kg	1356	1356
	12kg	790	790
	-	-	-

MY	1032
MP	1034
MR	908

## ※ 静态容许负载惯量

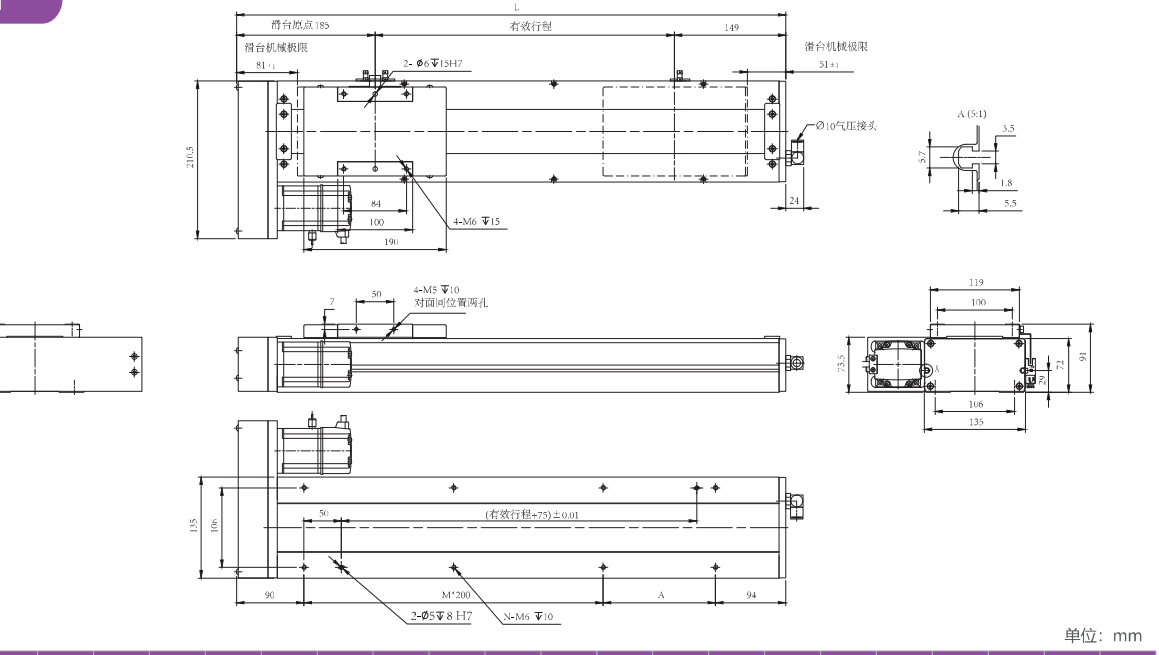
(单位: N.m) (Unit: N.m)

## 马达外露



行程 Stroke	100	150	200	250	300	350	400	450	500	550	600	650	700	750	800	850	900	950	1000	1050
L	397	447	497	547	597	647	697	747	797	847	897	947	997	1047	1097	1147	1197	1247	1297	1347
A	50	100	150	200	50	100	150	200	50	100	150	200	50	100	150	200	50	100	150	200
M	1	1	1	1	2	2	2	2	3	3	3	3	4	4	4	4	5	5	5	5
N	6	6	6	6	8	8	8	8	10	10	10	10	12	12	12	12	14	14	14	14
KG	10.6	11	11.5	12	12.5	13	13.4	14	14.4	15	15.4	15.9	16.4	16.9	17.4	17.9	18.4	18.9	19.3	19.9

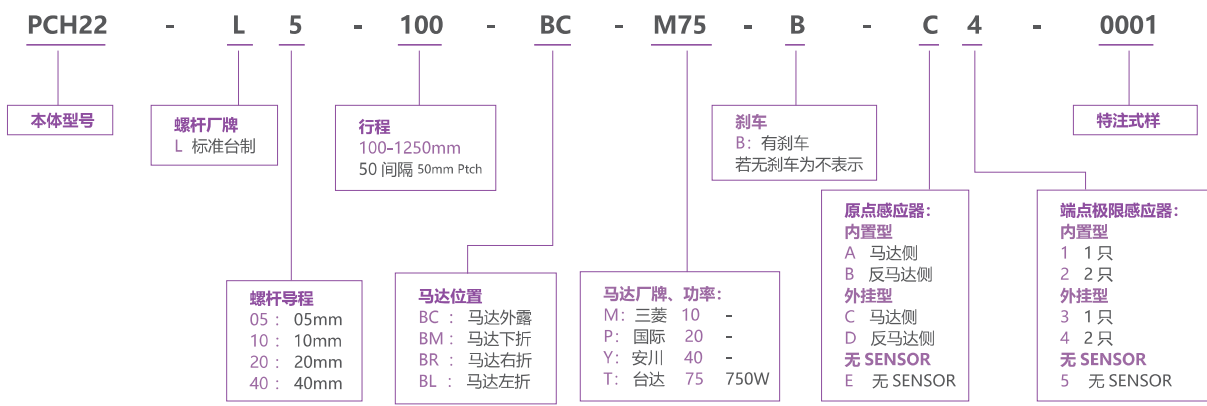
## 马达左折



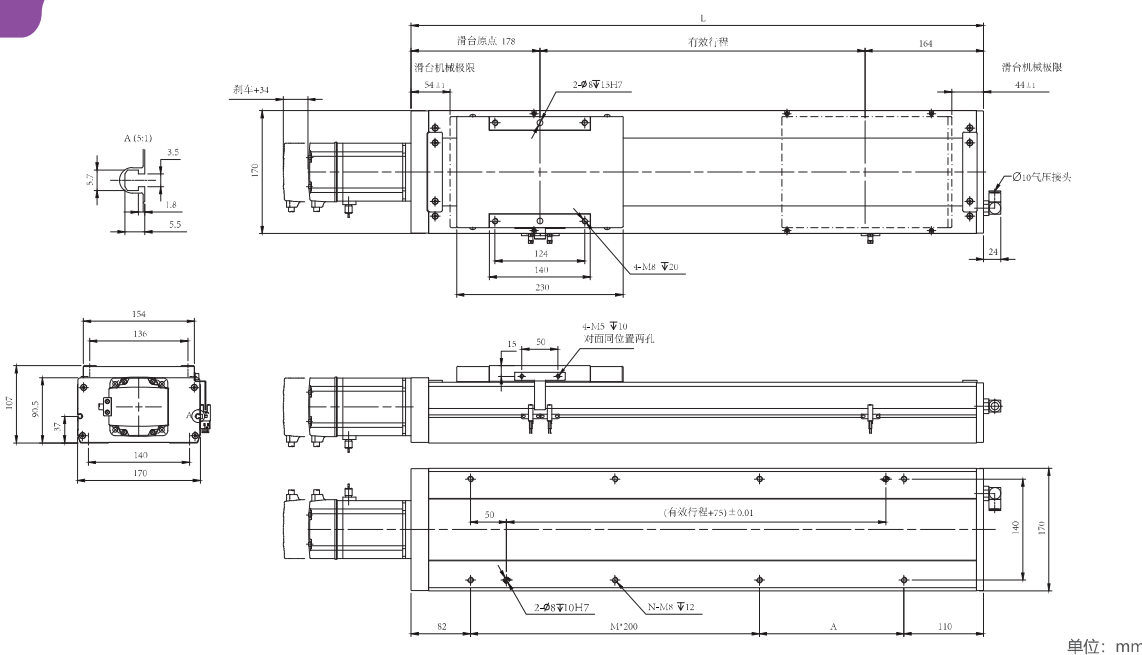
行程 Stroke	100	150	200	250	300	350	400	450	500	550	600	650	700	750	800	850	900	950	1000	1050
L	434	484	534	584	634	684	734	784	834	884	934	984	1034	1084	1134	1184	1234	1284	1334	1384
A	50	100	150	200	50	100	150	200	50	100	150	200	50	100	150	200	50	100	150	200
M	1	1	1	1	2	2	2	2	3	3	3	3	4	4	4	4	5	5	5	5
N	6	6	6	6	8	8	8	8	10	10	10	10	12	12	12	12	14	14	14	14
KG	10.6	11	11.5	12	12.5	13	13.4	14	14.4	15	15.4	15.9	16.4	16.9	17.4	17.9	18.4	18.9	19.3	19.9

本图面仅供参考用途, 实际尺寸皆以实际提供之 2D/3D 图纸为准, 产品样式外观、规格之变更恕不另行通知。

# PCH22

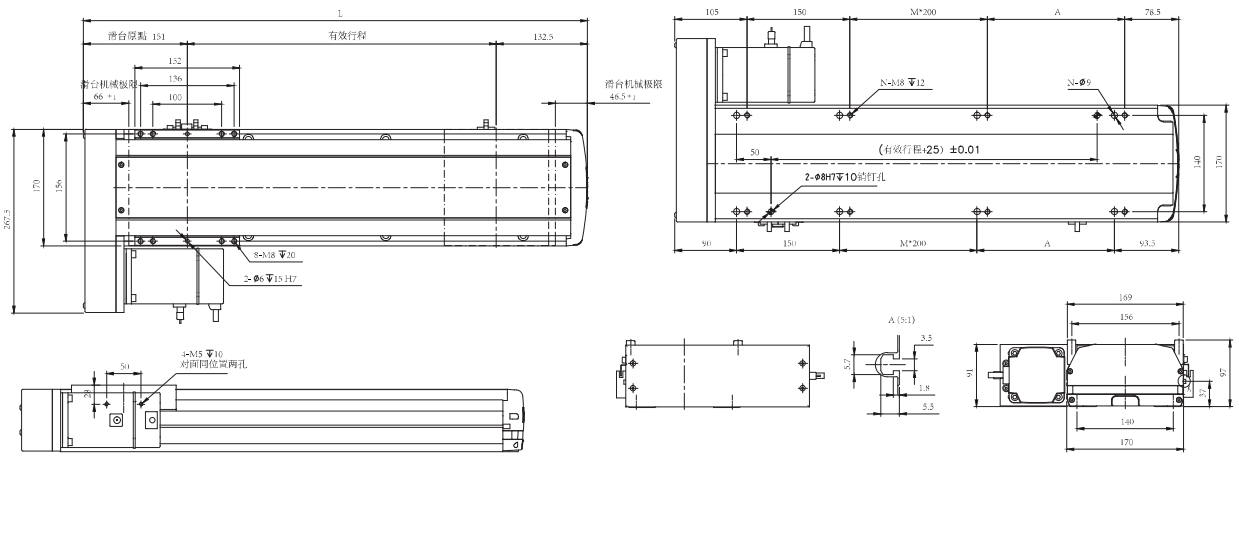


## 马达外露



行程 Stroke	100	150	200	250	300	350	400	450	500	550	600	650	700	750	800	850	900	950	1000	1050	1100	1150	1200	1250
L	442	492	542	592	642	692	742	792	842	892	942	992	1042	1092	1142	1192	1242	1292	1342	1392	1442	1492	1542	1592
A	50	100	150	200	50	100	150	200	50	100	150	200	50	100	150	200	50	100	150	200	50	100	150	200
M	1	1	1	1	2	2	2	3	3	3	3	4	4	4	4	5	5	5	5	5	6	6	6	6
N	6	6	6	6	8	8	8	8	10	10	10	12	12	12	14	14	14	14	14	14	16	16	16	16
KG	14.8	15.6	16.4	17.2	17.9	18.7	19.5	20.3	21	21.8	22.6	23.4	24.1	24.9	25.7	26.5	27.2	28	28.8	29.6	30.4	31.2	32	32.8

## 马达左折

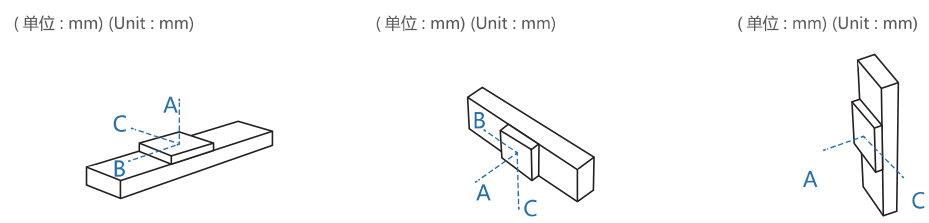


行程 Stroke	100	150	200	250	300	350	400	450	500	550	600	650	700	750	800	850	900	950	1000	1050	1100	1150	1200	1250
L	477	527	577	627	677	727	777	827	877	927	977	1027	1077	1127	1177	1227	1277	1327	1377	1427	1477	1527	1577	1627
A	50	100	150	200	50	100	150	200	50	100	150	200	50	100	150	200	50	100	150	200	50	100	150	200
M	1	1	1	1	2	2	2	3	3	3	3	4	4	4	4	5	5	5	5	5	6	6	6	6
N	6	6	6	6	8	8	8	8	10	10	10	12	12	12	14	14	14	14	14	14	16	16	16	16
KG	14.8	15.6	16.4	17.2	17.9	18.7	19.5	20.3	21	21.8	22.6	23.4	24.1	24.9	25.7	26.5	27.2	28	28.8	29.6	30.4	31.2	32	32.8

### ※ 基本规格

标准马达功率 W	750W				
重复定位精度 mm	±0.01				
滚珠螺杆外径 mm	20 滚珠螺杆 (C7 级)				
螺杆规格	2005	2010	2025	2040	
最高速度 mm/s	250	500	1250	2000	
额定推力 N	2565	1281	640	320	
最大搬运重量 kg	水平使用	150	150	105	43
	垂直使用	55	45	20	12
最长行程 mm	100~1500 (50 间距)				

### ※ 容许负载力矩表



水平安装		A	B	C
导程 05	100kg	5000	633	557
	125kg	3880	491	431
	150kg	3357	396	347
导程 10	100kg	3220	563	474
	125kg	2554	434	367
	150kg	2113	349	295
导程 25	65kg	1522	614	458
	85kg	1136	451	336
	105kg	893	350	262
导程 40	18kg	2445	1616	1052
	30kg	1436	938	613
	43kg	978	630	412

侧挂安装		A	B	C
导程 05	110kg	500	569	4500
	130kg	412	469	3711
	150kg	347	396	3357
导程 10	110kg	427	503	2900
	130kg	351	414	2444
	150kg	295	349	2113
导程 25	70kg	420	564	1404
	90kg	315	420	1066
	105kg	262	350	893
导程 40	15kg	1272	1955	2948
	24kg	778	1190	1813
	43kg	412	630	978

垂直安装		A	C
导程 05	30kg	2355	2355
	40kg	1768	1768
	55kg	1288	1288
导程 10	25kg	2505	2505
	35kg	1795	1795
	45kg	1396	1396
导程 25	150kg	2711	2711
	20kg	2033	2033
	-	-	-
导程 40	7kg	3511	3511
	12kg	2055	2055
	-	-	-

### ※ 静态容许负载力矩

MY	205
MP	205
MR	181

本图面仅供参考用途，实际尺寸皆以实际提供之 2D/3D 图纸为准，产品样式外观、规格的变更恕不另行通知。