

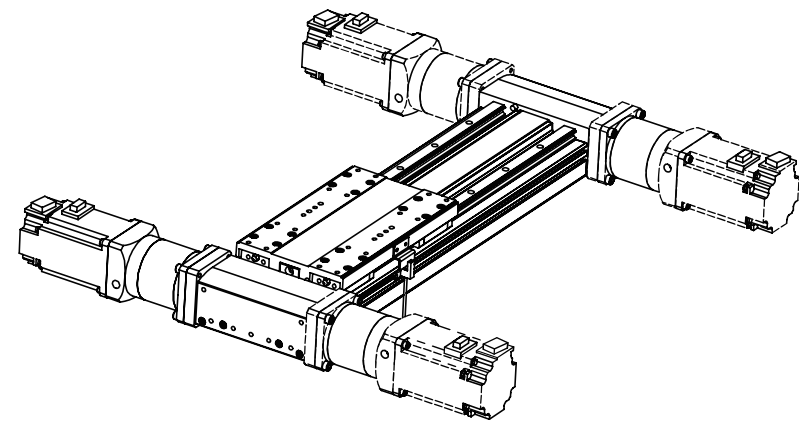
EGT70

EGT70 -	400 -	R -	D -	M	200 W -	O -	S 3
本体型号	行程mm	出轴方向	马达连接方式	马达品牌	马达功率	感应开关	开关数量
EGT 70		L: 左出轴	D: 直接安装	M: 三菱		O: 光电开关	S1: 开关 *1
EGT 70L		R: 右出轴		Y: 安川		I: 磁簧开关	Sn: 开关 *n
		B: 双出轴		T: 台达			无: 无开关
				P: 松下			
				O: 其他			

性能参数

标准马达输出 W	200W			400W		
额定扭矩 N·m	0.64			1.3		
重复定位精度 mm	±0.08					
额定推力 N	45			89		
最长行程 mm	100-5000mm / 间隔 100mm					
同步带规格	15×3 (导程 78mm)					
减速机比数	1:1	3:1	5:1	1:1	3:1	5:1
最高速度 mm/s	3900	1300	780	3900	1300	780
最大负载 kg	EGT70	3	5	8	5	12
	EGT70L	6	8	12	8	15
基本重量 0mm 行程 kg	EGT70 : 3.67			EGT70L : 4.08		
增加重量每 100mm 行程 Kg	0.34					
磁簧开关	CS1-D-1M 有触点式, 线长 1m / CS1-DN-3M 无触点式晶体管 NPN 型, 线长 3m / CS1-DP-3M 无触点式晶体管 PNP 型, 线长 3m					
光电开关	PG15NT			NPN 型 线长 1M		
	PG15PT			PNP 型 线长 1M		
压块	详见 143 页					

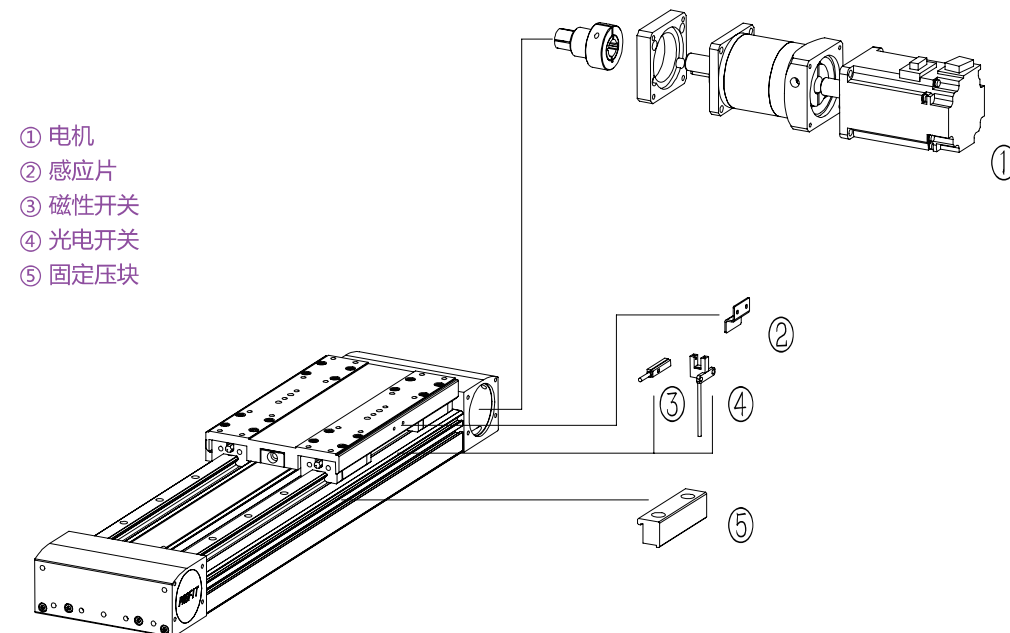
- 新型重载导轨
- 可承受最大的负载和扭矩
- 进给力和速度大
- 使用寿命长



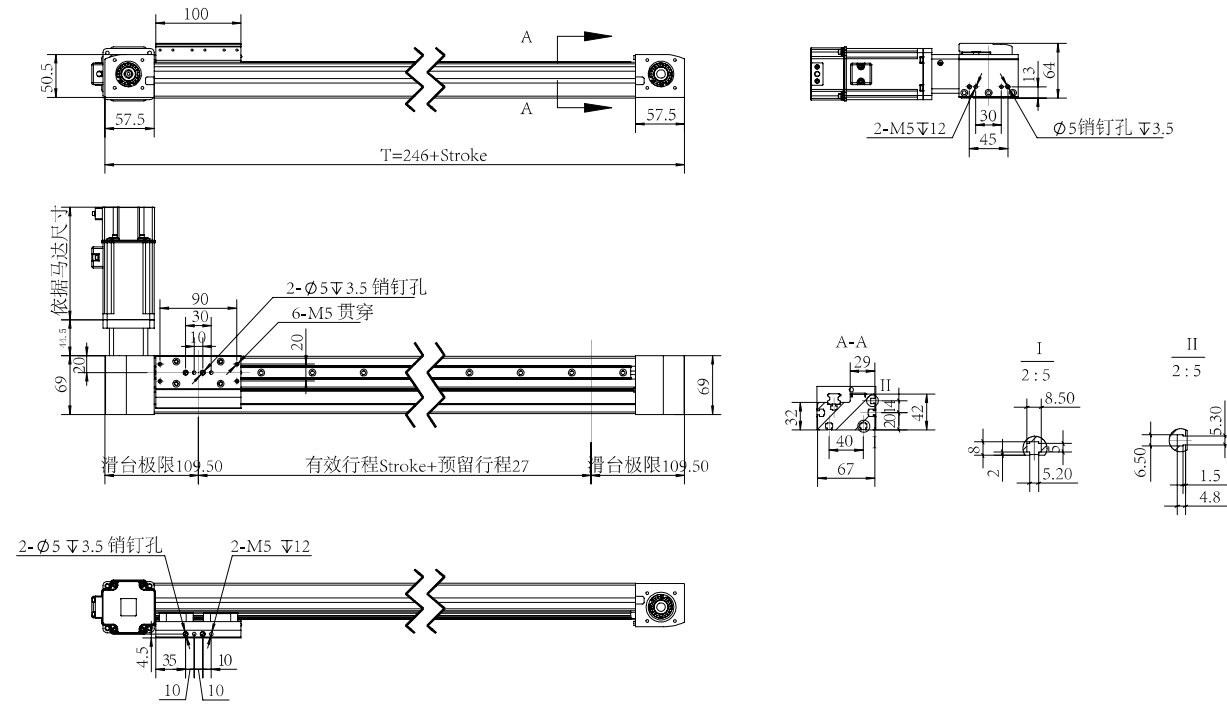
- 双导轨导向精确、负载能力强
- 适合作为基础轴, 用于直线门架和悬臂式电缸
- 除了技术参数以外, 该齿形带式电缸也是性价比优异的产品

- 节省空间的位置感测, 接近开关可安装在型材槽内

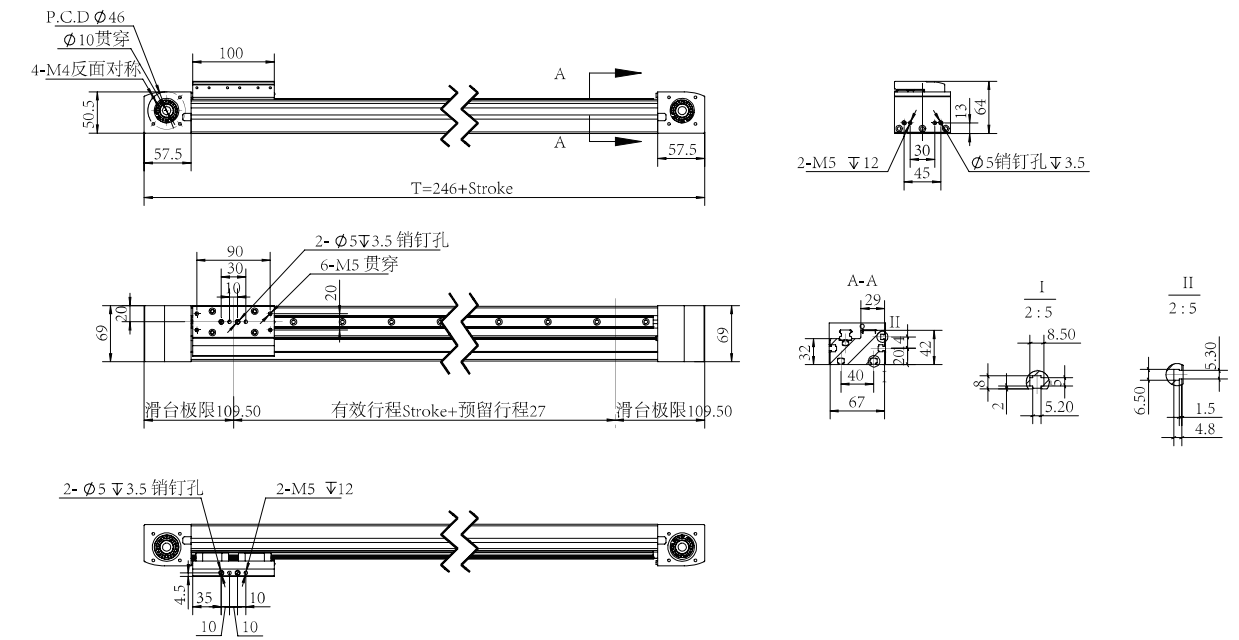
- 电机安装灵活
- 电机可以安装在电缸四侧的任意一侧, 而且随时可以转换



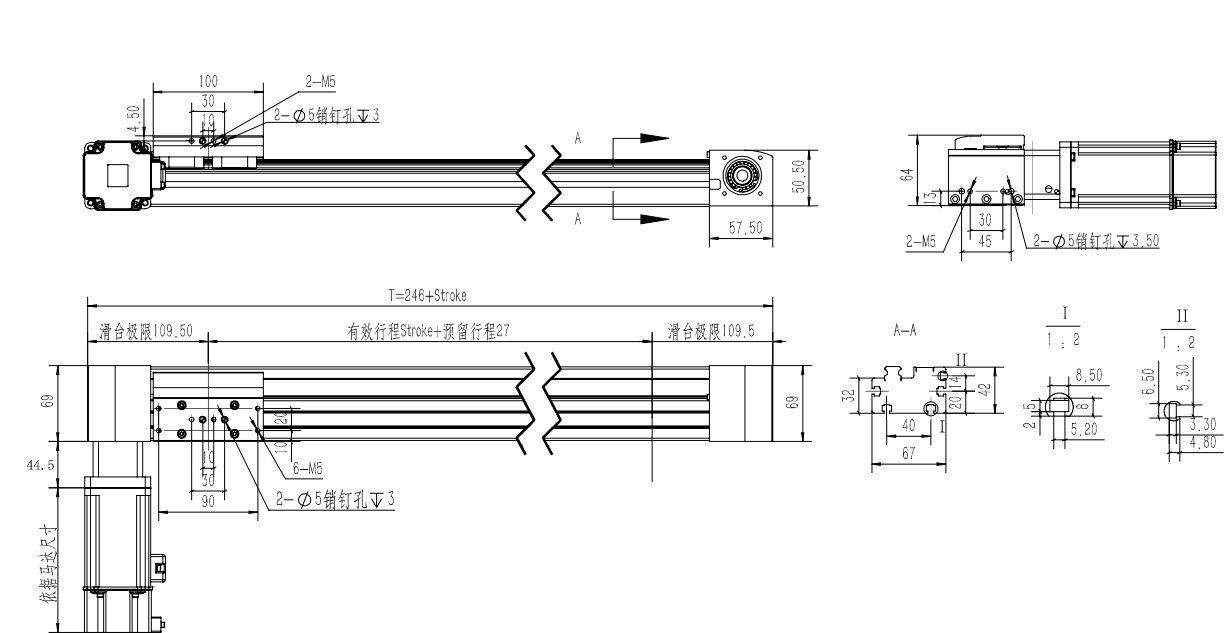
EGT70-L-D



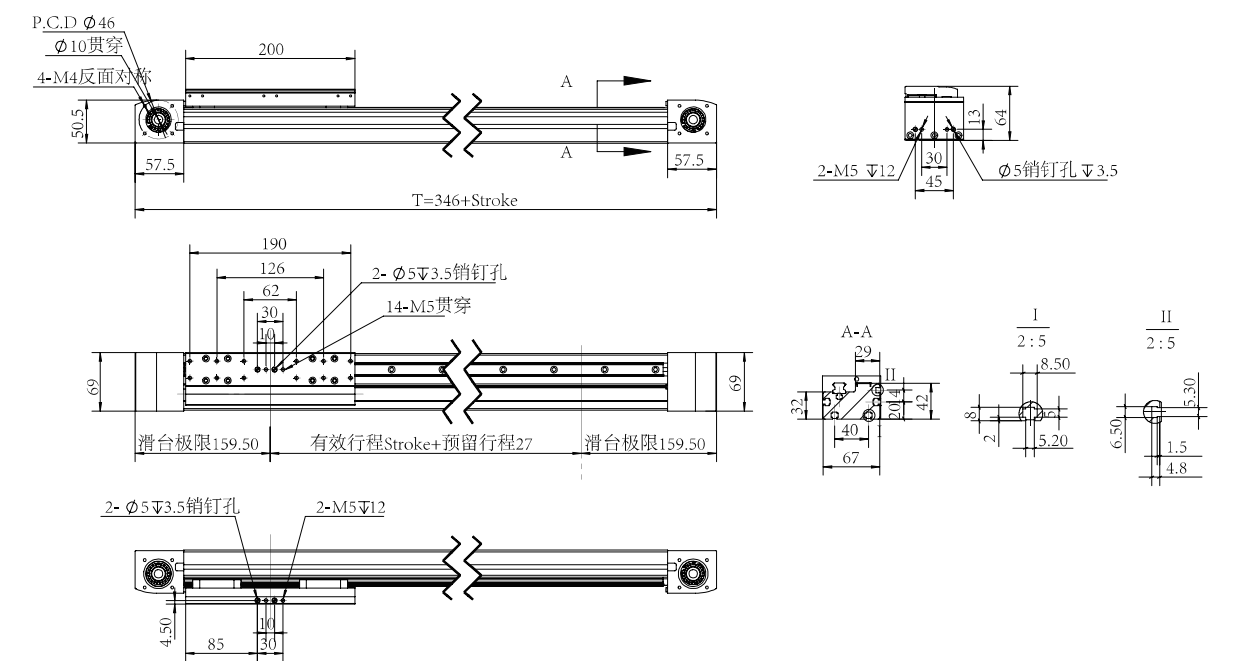
EGT70 裸缸



EGT70-R-D



EGT70L 裸缸



本图面仅供参考用途，实际尺寸皆以实际提供之2D/3D图纸为准，产品样式外观、规格的变更恕不另行通知。

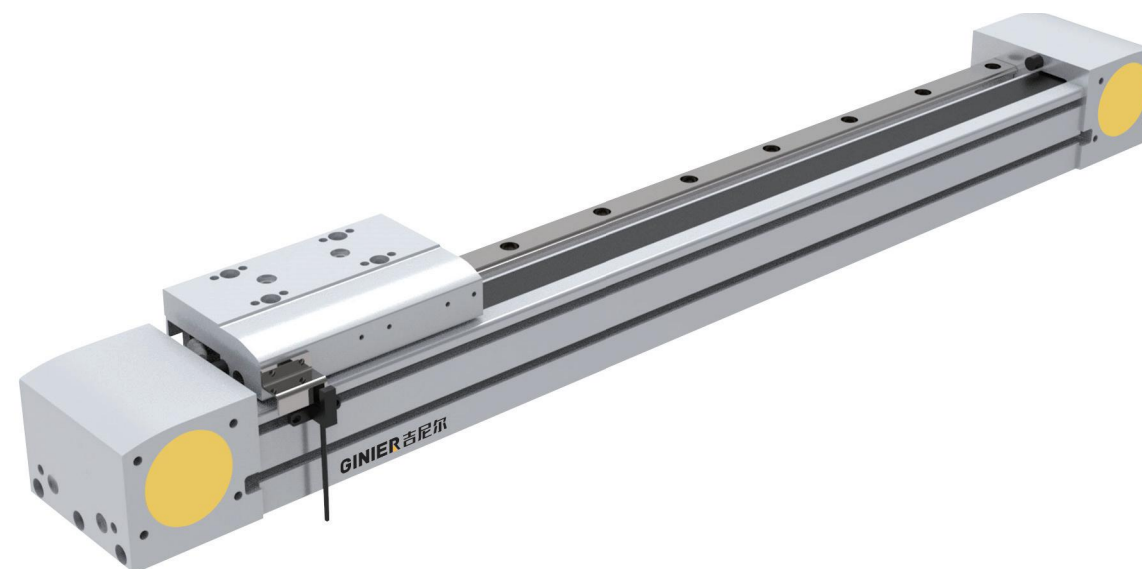
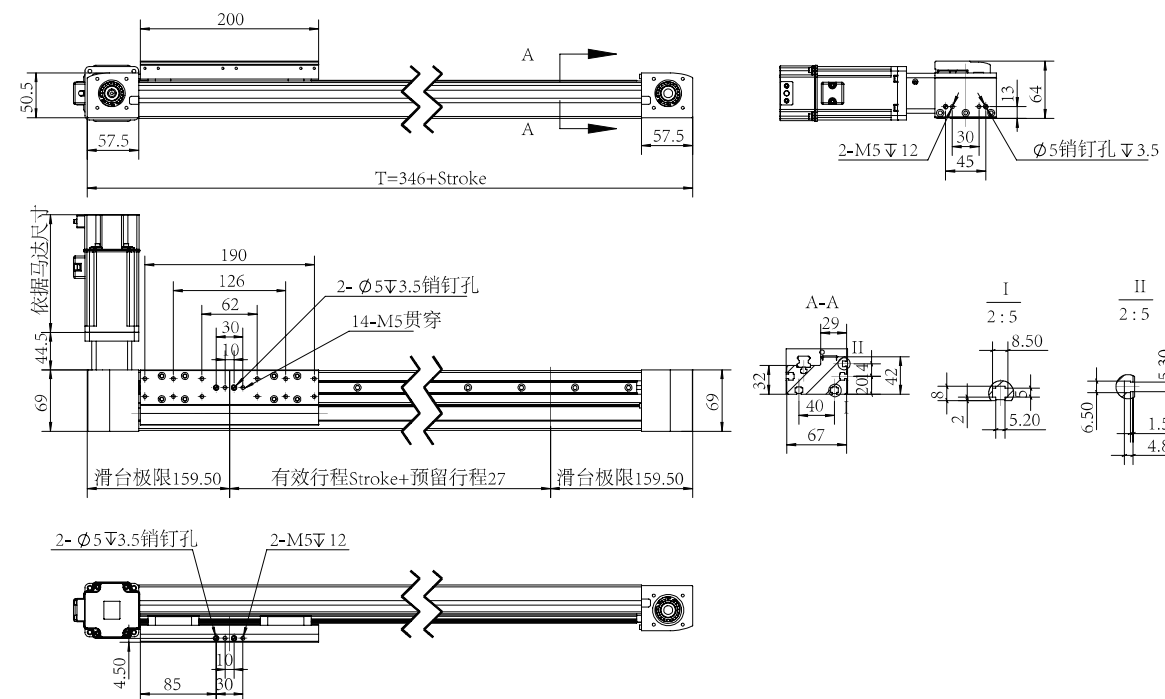
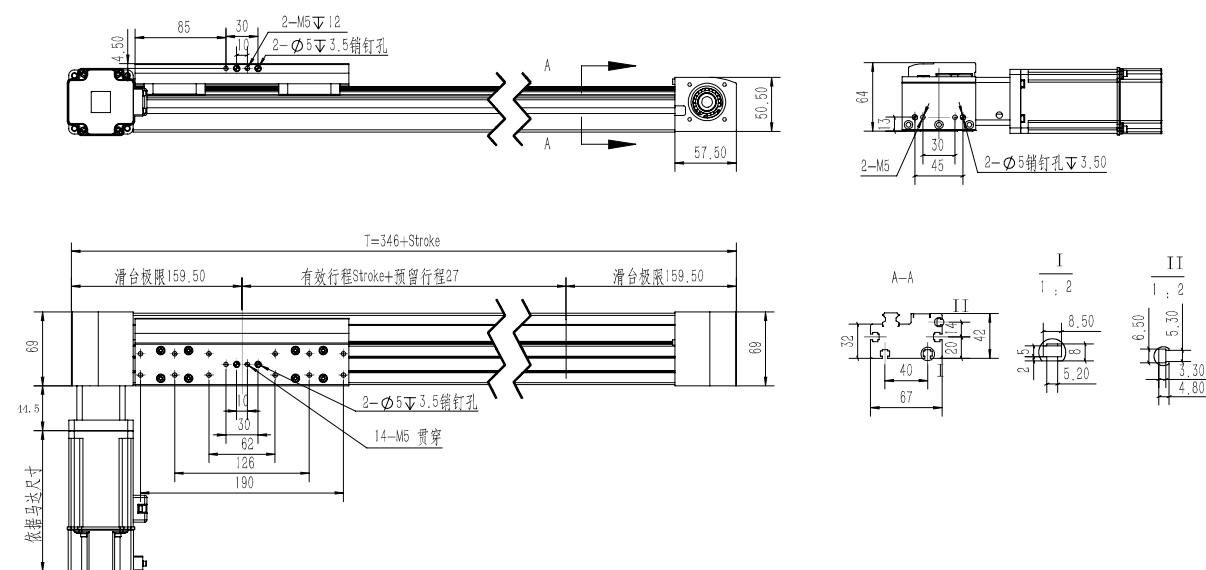
本图面仅供参考用途，实际尺寸皆以实际提供之2D/3D图纸为准，产品样式外观、规格的变更恕不另行通知。


EGT80

EGT80 - 400 - R - D - M 400 W O - S3						
本体型号	行程mm	出轴方向	马达连接方式	马达品牌	马达功率	感应开关 开关数量
EGT 80		L: 左出轴	D: 直接安装	M: 三菱		O: 光电开关 S1: 开关 *1
EGT 80L		R: 右出轴		Y: 安川		I: 磁簧开关 Sn: 开关 *n
		B: 双出轴		T: 台达		无: 无开关
				P: 松下		
				O: 其他		

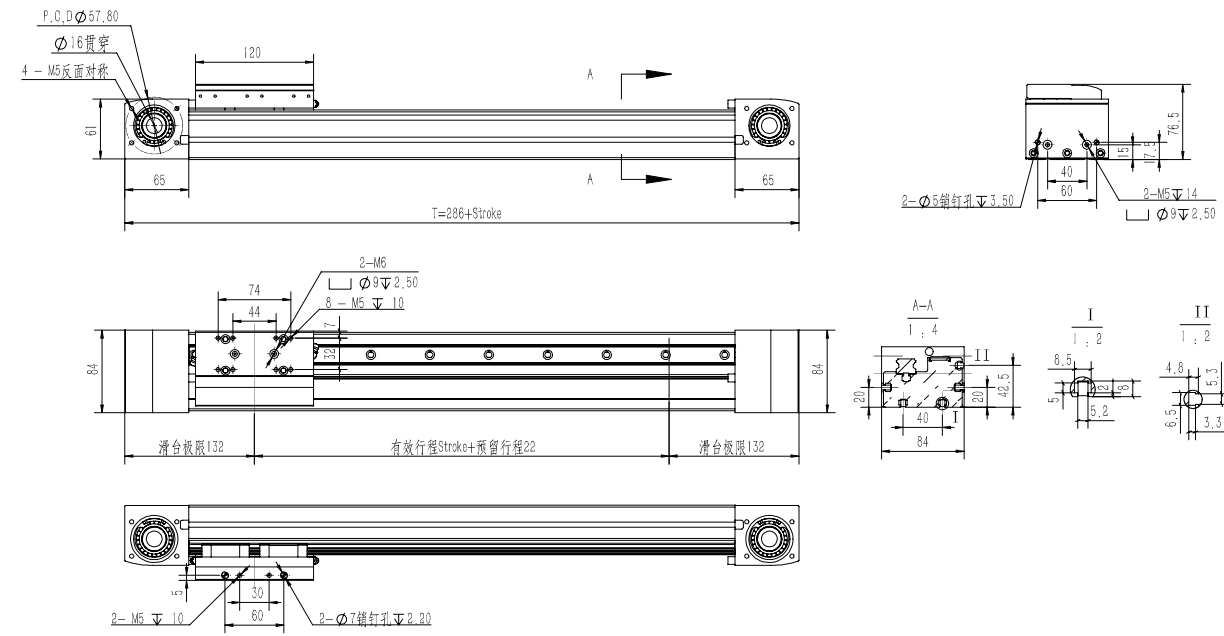
性能参数

标准马达输出 W	200W		400W				
额定扭矩 N·m	0.64		1.3				
重复定位精度 mm	±0.08						
额定推力 N	39		78				
最长行程 mm	100-5000mm / 间隔 100mm						
同步带规格	20×3 (导程 90mm)						
减速机比数	1:1	3:1	5:1	1:1	3:1	5:1	
最高速度 mm/s	4500	1500	900	4500	1500	900	
最大负载 kg	EGT80	5	8	12	8	12	15
	EGT80L	8	12	15	10	15	20
基本重量 0mm 行程 kg	EGT80:4.36			EGT80L:5.08			
增加重量每 100mm 行程 Kg	0.52						
磁簧开关	CS1-D-1M 有触点式, 线长 1m / CS1-DN-3M 无触点式晶体管 NPN 型, 线长 3m / CS1-DP-3M 无触点式晶体管 PNP 型, 线长 3m						
光电开关	PG15NT			NPN 型 线长 1M			
	PG15PT			PNP 型 线长 1M			
压块	详见 143 页						

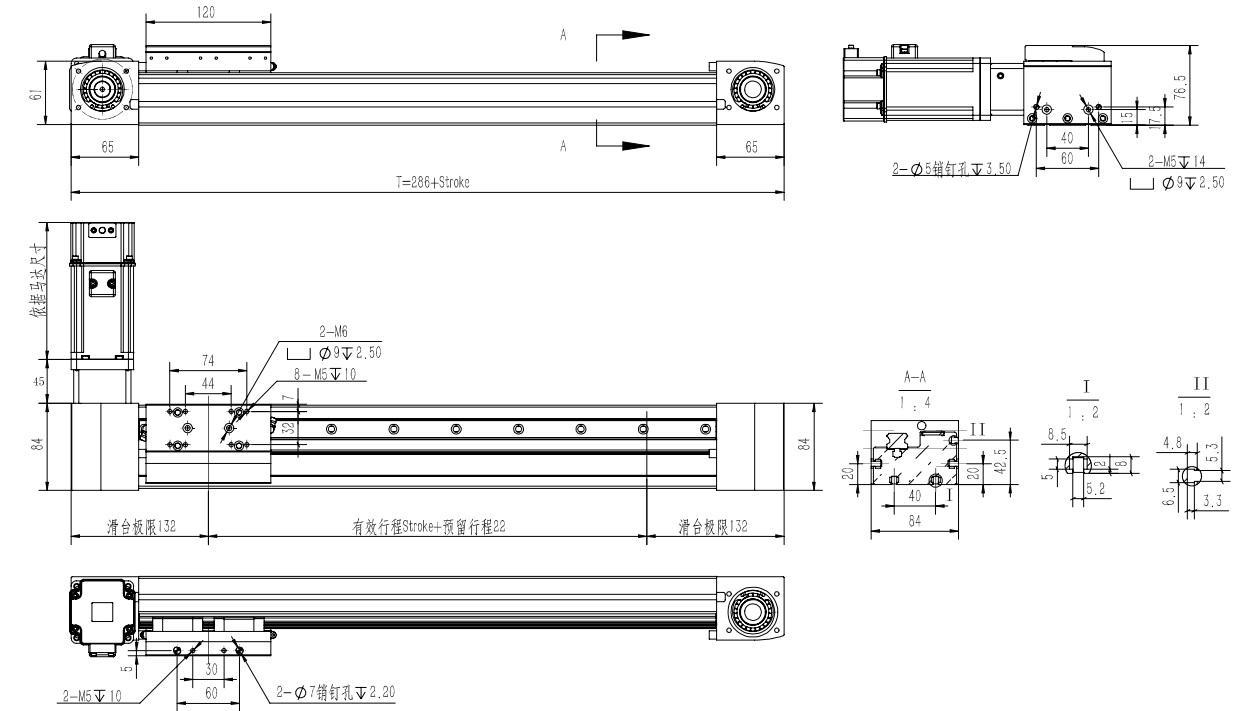

EGT70L-L-D

EGT70L-R-D


本图面仅供参考用途, 实际尺寸皆以实际提供之 2D/3D 图纸为准, 产品样式外观、规格的变更恕不另行通知。

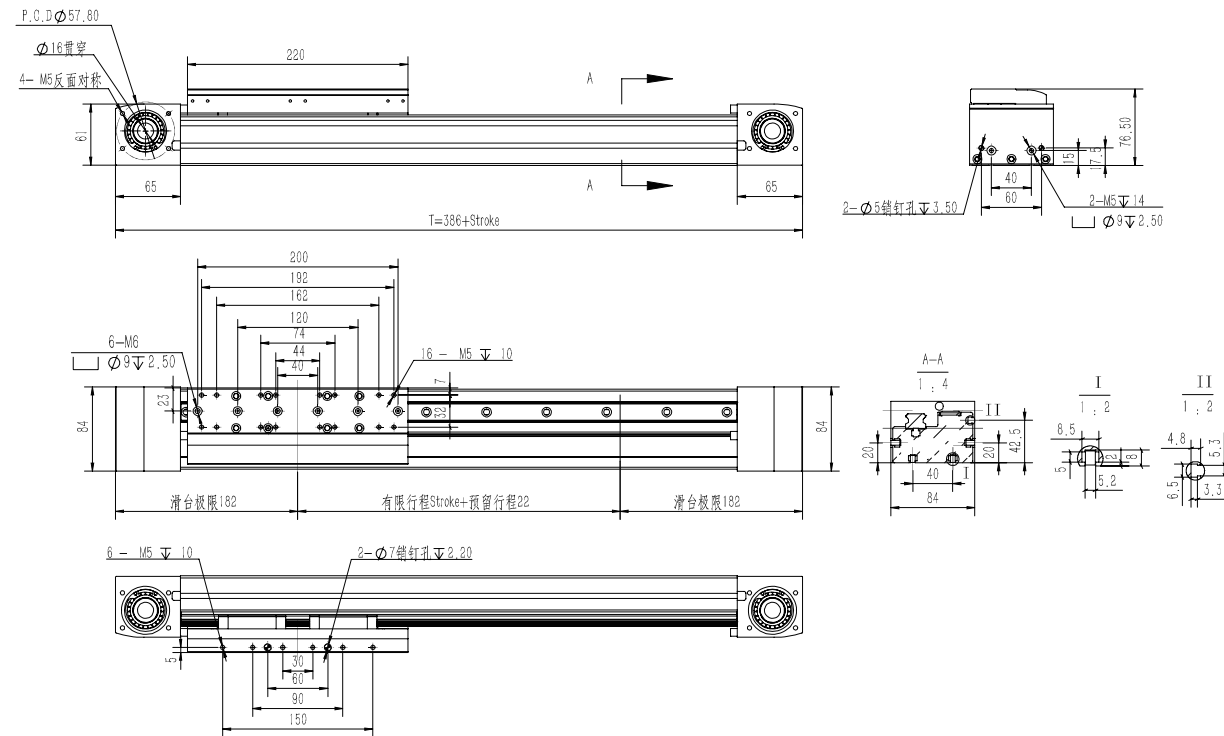
EGT80 裸缸



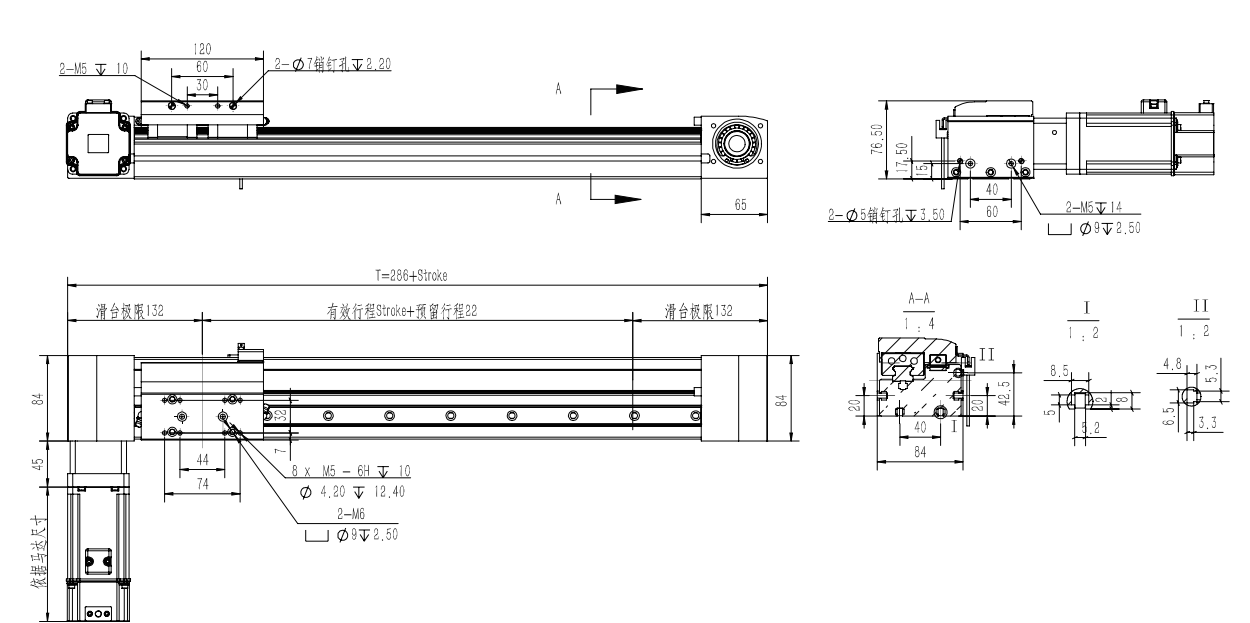
EGT80-L-D



EGT80L 裸缸



EGT80-R-D

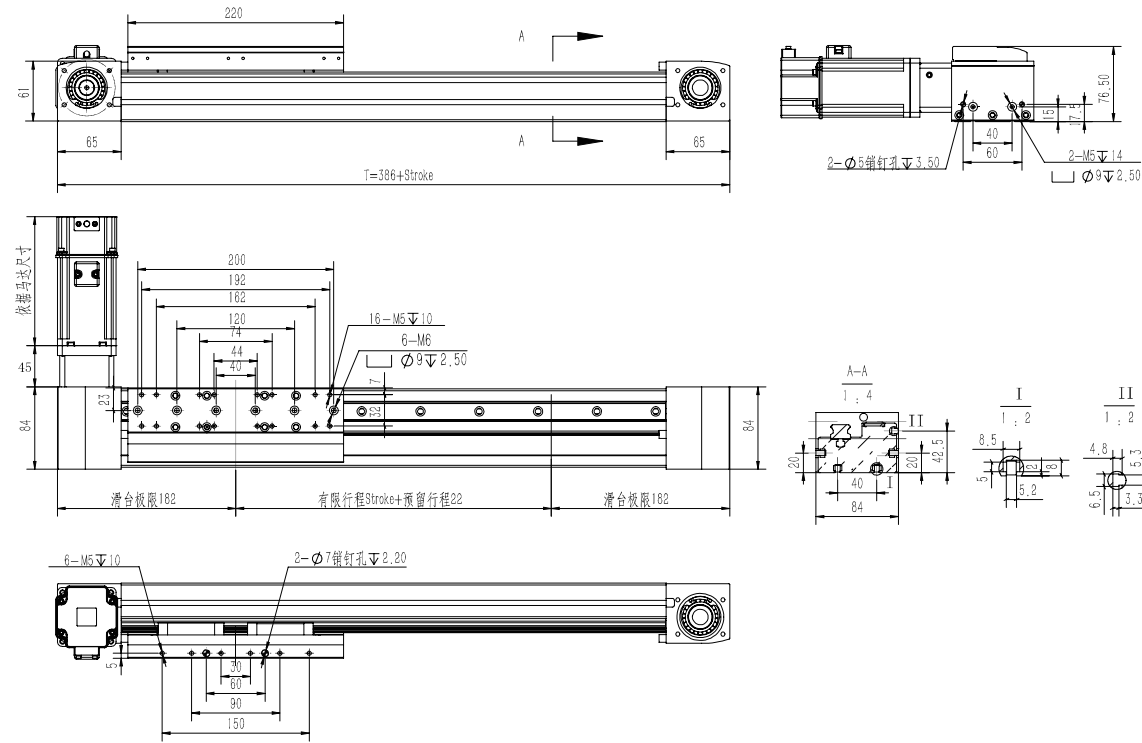


本图面仅供参考用途，实际尺寸皆以实际提供之 2D/3D 图纸为准，产品样式外观、规格的变更恕不另行通知。

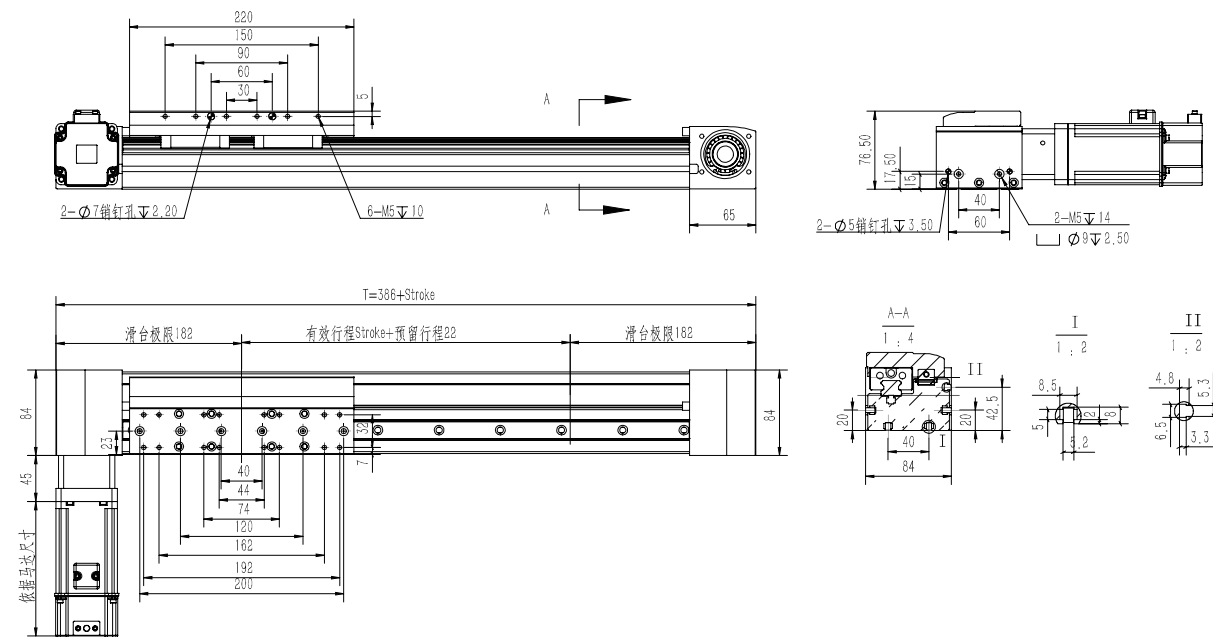
本图面仅供参考用途，实际尺寸皆以实际提供之 2D/3D 图纸为准，产品样式外观、规格的变更恕不另行通知。

EGT125

EGT80L-L-D



EGT80L-R-D



本图面仅供参考用途，实际尺寸皆以实际提供之 2D/3D 图纸为准，产品样式外观、规格的变更恕不另行通知。

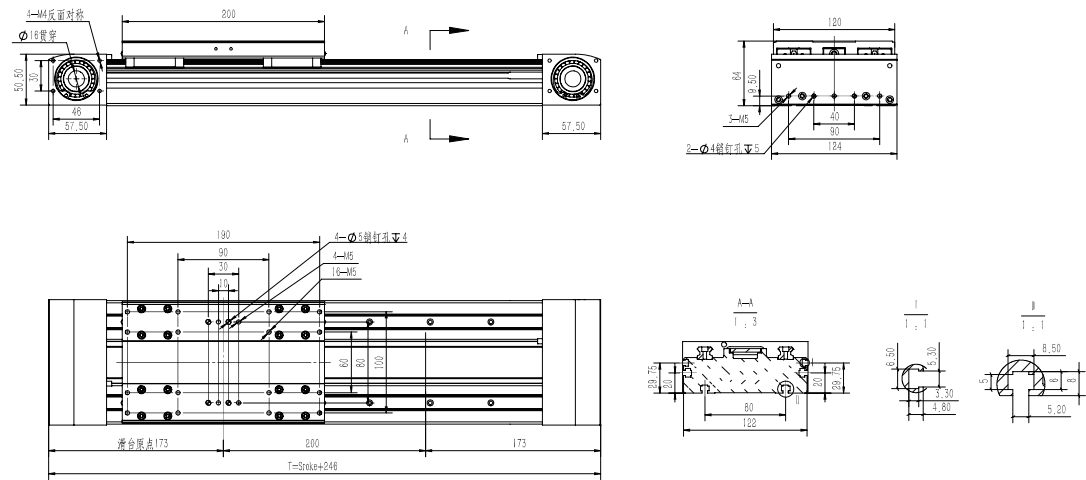
EGT125	400	R	D	K3	M	400 W	O	S3
本体型号	行程mm	出轴方向	马达连接方式	减速比	马达品牌	马达功率	感应开关	开关数量
EGT 125		L: 左出轴 R: 右出轴 B: 双出轴	D: 直接安装	3 5 7 10	M: 三菱 Y: 安川 T: 台达 P: 松下 O: 其他		O: 光电开关 I: 磁簧开关	S1: 开关 *1 Sn: 开关 *n 无: 无开关

性能参数

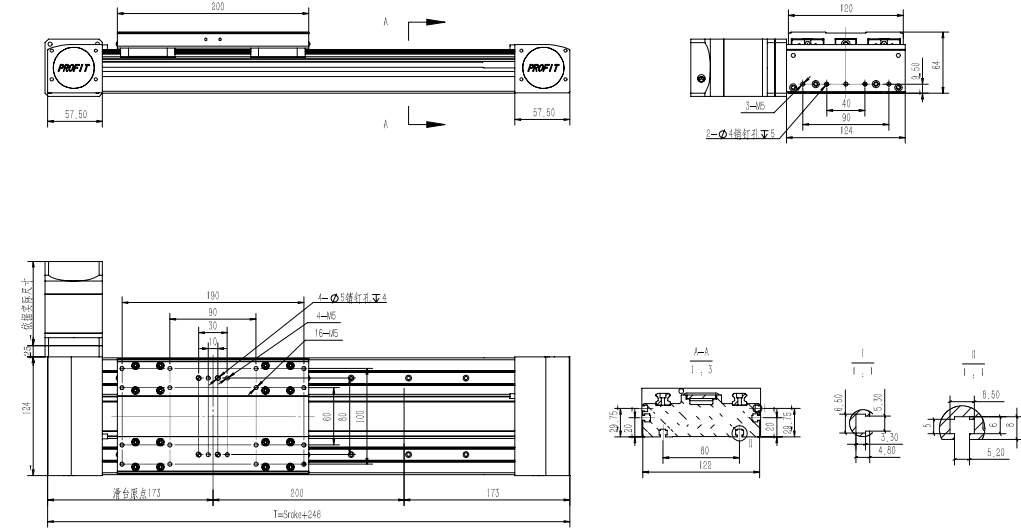
标准马达输出 W	400W				
额定扭矩 N·m	1.3				
重复定位精度 mm	±0.08				
额定推力 N	70				
最长行程 mm	100-6000mm / 间隔 100mm				
同步带规格	30×5 (导程 100mm)				
减速机比数	1:1	3:1	5:1	7:1	10:1
最高速度 mm/s	5000	1666	1000	714	500
最大负载 kg	8	15	25	30	40
基本重量 0mm 行程 kg	7.6				
增加重量每 100mm 行程 Kg	0.8				
磁簧开关	CS1-D-1M 有触点式, 线长 1m / CS1-DN-3M 无触点式晶体管 NPN 型, 线长 3m / CS1-DP-3M 无触点式晶体管 PNP 型, 线长 3m				
光电开关	PG15NT		NPN 型 线长 1M		
	PG15PT		PNP 型 线长 1M		
压块	详见 143 页				



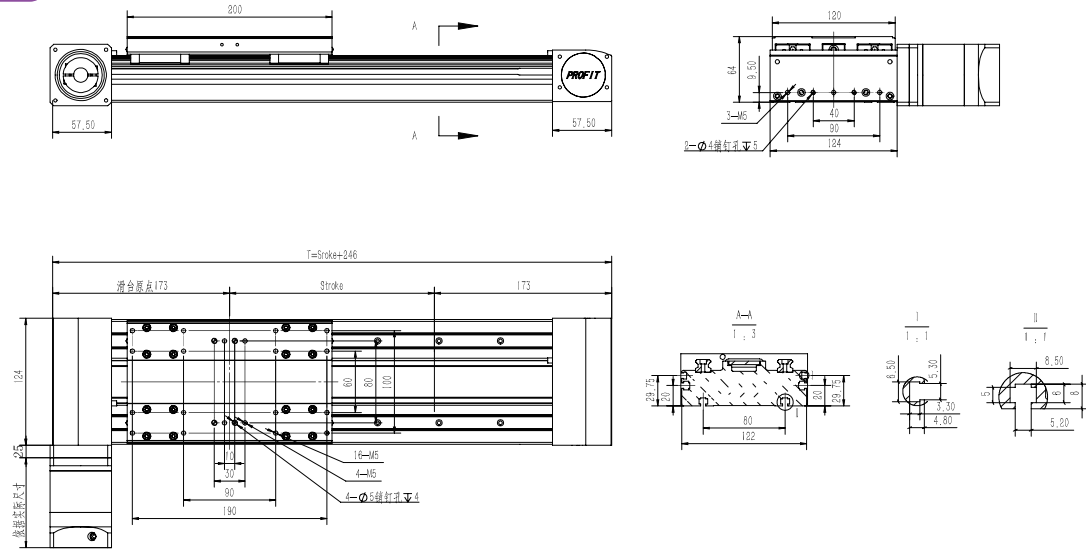
EGT125 裸缸



EGT125-L-D



EGT125-R-D

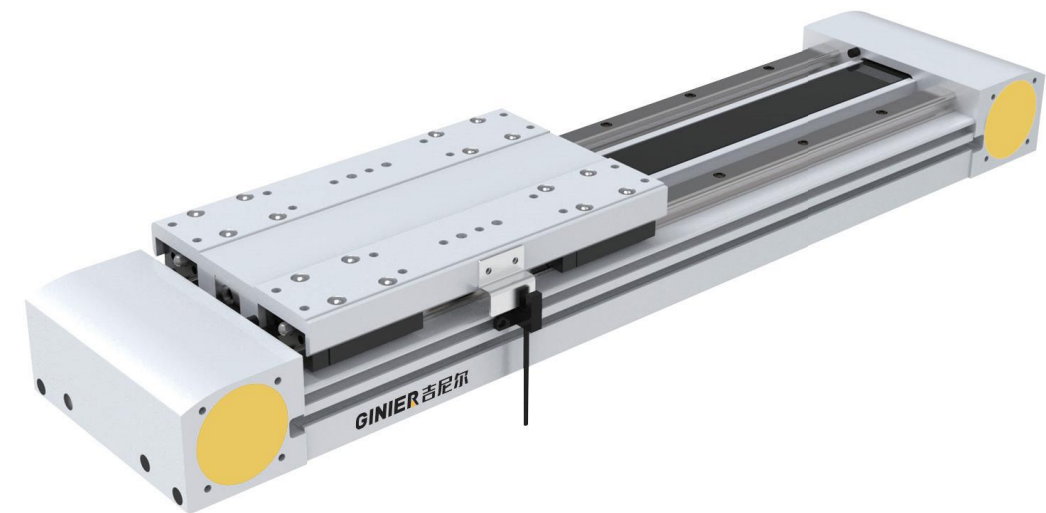


EGT160

EGT160 - 400 - R - D - K3	M - 750 W -	O -	S3					
本体型号	行程mm	出轴方向	马达连接方式	减速比	马达品牌	马达功率	感应开关	开关数量
EGT 160	L: 左出轴 R: 右出轴 B: 双出轴	D: 直接安装	3 5 7 10 ...	M: 三菱 Y: 安川 T: 台达 P: 松下 O: 其他	O: 光电开关 I: 磁簧开关	S1: 开关 *1 Sn: 开关 *n 无: 无开关		

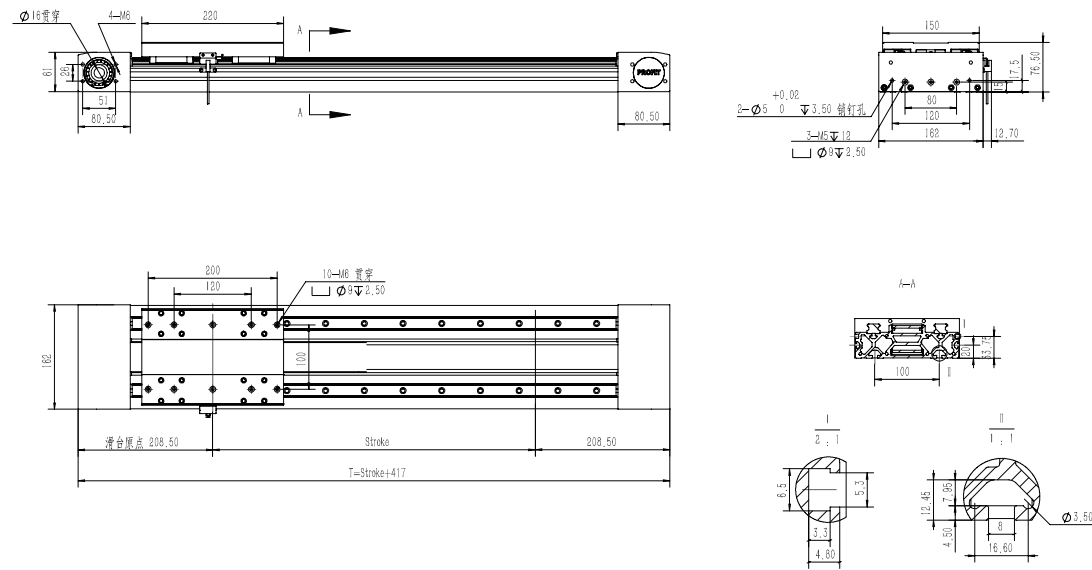
性能参数

标准马达输出 W	750W				
额定扭矩 N·m	2.4				
重复定位精度 mm	±0.08				
额定推力 N	105				
最长行程 mm	100-6000mm / 间隔 100mm				
同步带规格	45×5 (导程 125mm)				
减速机比数	1:1	3:1	5:1	7:1	10:1
最高速度 mm/s	6250	2080	1250	890	625
最大负载 kg	15	30	50	70	100
基本重量 0mm 行程 kg	10.2				
增加重量每 100mm 行程 Kg	1.2				
磁簧开关	CS1-D-1M 有触点式, 线长 1m / CS1-DN-3M 无触点式晶体管 NPN 型, 线长 3m / CS1-DP-3M 无触点式晶体管 PNP 型, 线长 3m				
光电开关	PG15NT		NPN 型 线长 1M		
	PG15PT		PNP 型 线长 1M		
压块	详见 143 页				

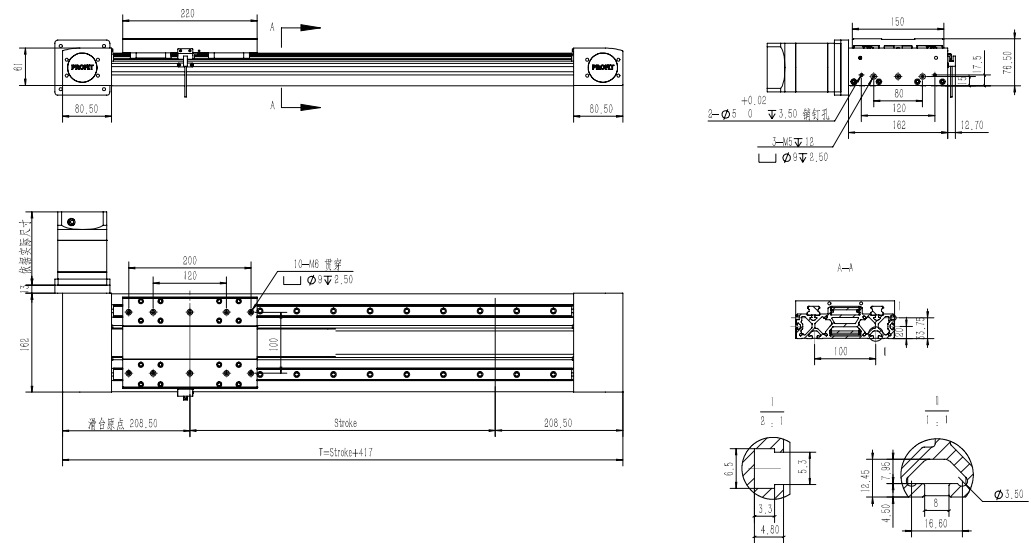


本图面仅供参考用途, 实际尺寸皆以实际提供之 2D/3D 图纸为准, 产品样式外观、规格的变更恕不另行通知。

EGT160 裸缸



EGT160-L-D



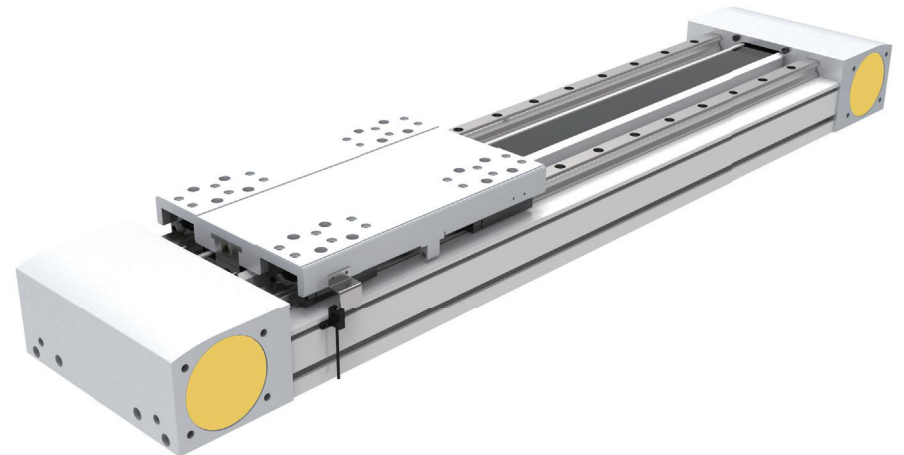
EGT160-R-D 与 EGT160-L-D 对称

EGT220

EGT 220 -	400	- R	- D	- K3	- M	- 1000W	- O	- S3
本体型号	行程mm	出轴方向	马达连接方式	减速比	马达品牌	马达功率	感应开关	开关数量
EGT 220		L: 左出轴 R: 右出轴 B: 双出轴	D: 直接安装	3 5 7 10 ...	M: 三菱 Y: 安川 T: 台达 P: 松下 O: 其他		O: 光电开关 I: 磁簧开关	S1: 开关 *1 Sn: 开关 *n 无: 无开关

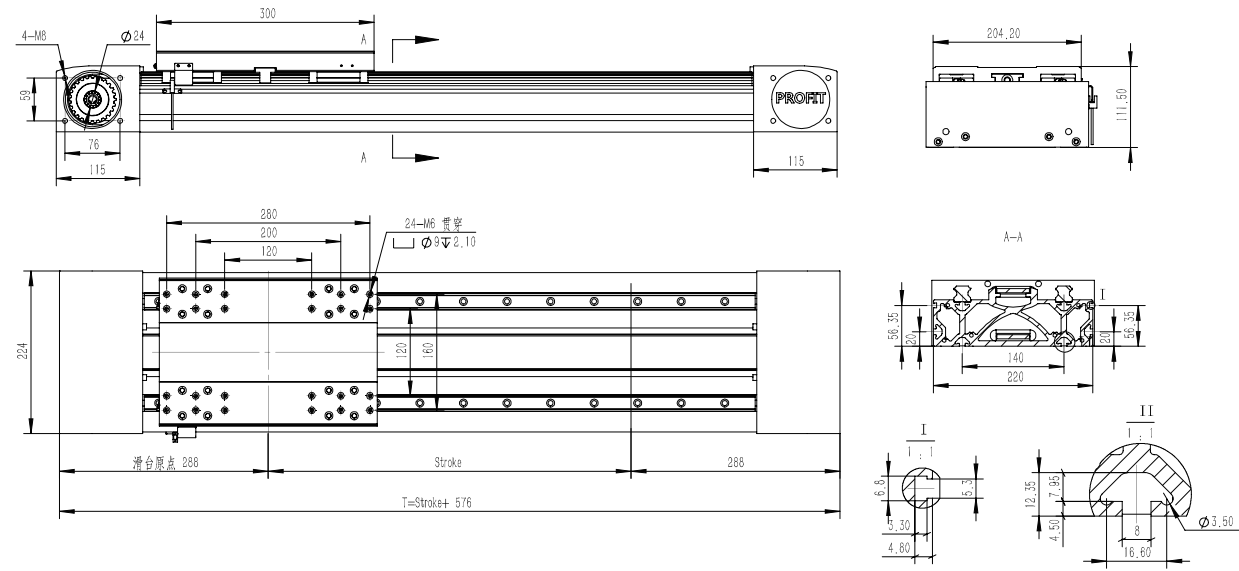
性能参数

标准马达输出 W	1000W			
额定扭矩 N·m	4.8			
重复定位精度 mm	±0.08			
额定推力 N	180			
最长行程 mm	100-6000mm / 间隔 100mm			
同步带规格	45×8 (导程 208mm)			
减速机比数	3:1	5:1	7:1	10:1
最高速度 mm/s	2222	1333	952	666
最大负载 kg	60	100	140	200
基本重量 0mm 行程 kg	25.8			
增加重量每 100mm 行程 Kg	2.1			
磁簧开关	CS1-D-1M 有触点式, 线长 1m / CS1-DN-3M 无触点式晶体管 NPN 型, 线长 3m / CS1-DP-3M 无触点式晶体管 PNP 型, 线长 3m			
光电开关	PG15NT	NPN 型 线长 1M		
	PG15PT	PNP 型 线长 1M		
压块	详见 143 页			

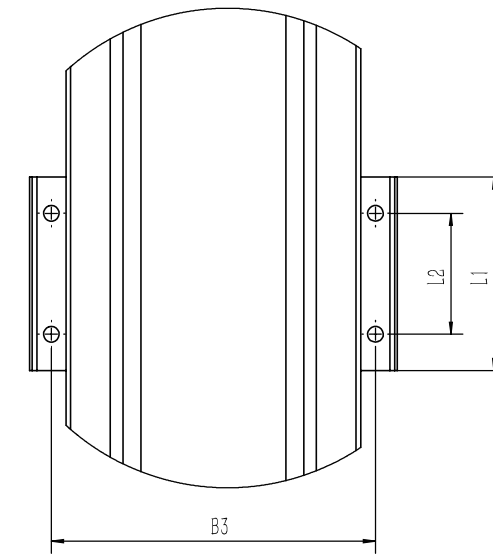


本图面仅供参考用途, 实际尺寸皆以实际提供之 2D/3D 图纸为准, 产品样式外观、规格的变更恕不另行通知。

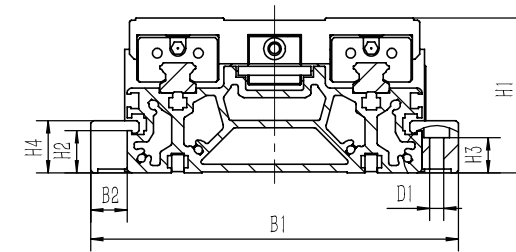
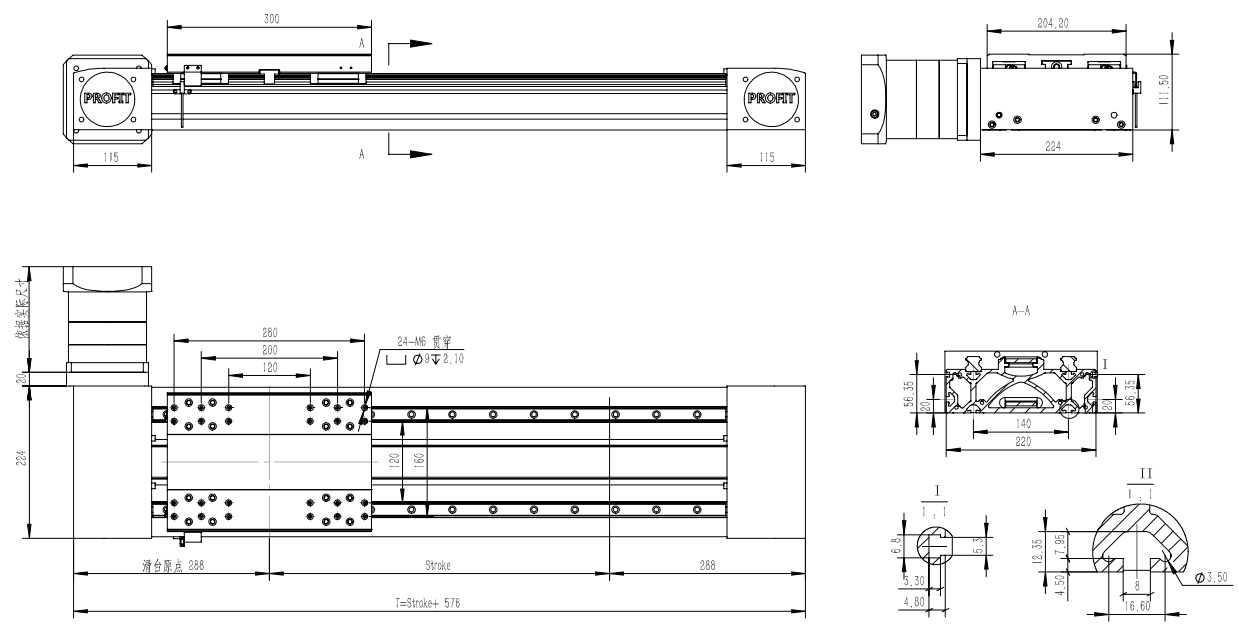
EGT220 裸缸



固定压块



EGT220-L-D



EGT220-R-D 与 EGT220-L-D 对称

型号	用途	B1	B2	B3	φD1	H1	H2	H3	H4	L1	L2
YKEGT70	EGT70	97	15	79	6.5	64	17.4	14.5	21.5	80	50
	EGT80	110	15	92	6.5	76.5	17.4	14.5	21.5	80	50
	EGT125	152	15	134	6.5	64	17.4	14.5	21.5	80	50
	EGT160	190	15	172	6.5	76.5	17.4	14.5	21.5	80	50
YKEGT220	EGT220	250	28	232	8.5	111.5	15.9	13.5	21.9	100	70

本图面仅供参考用途，实际尺寸皆以实际提供之 2D/3D 图纸为准，产品样式外观、规格的变更恕不另行通知。