

04

C 系列紧凑型电动缸



C12

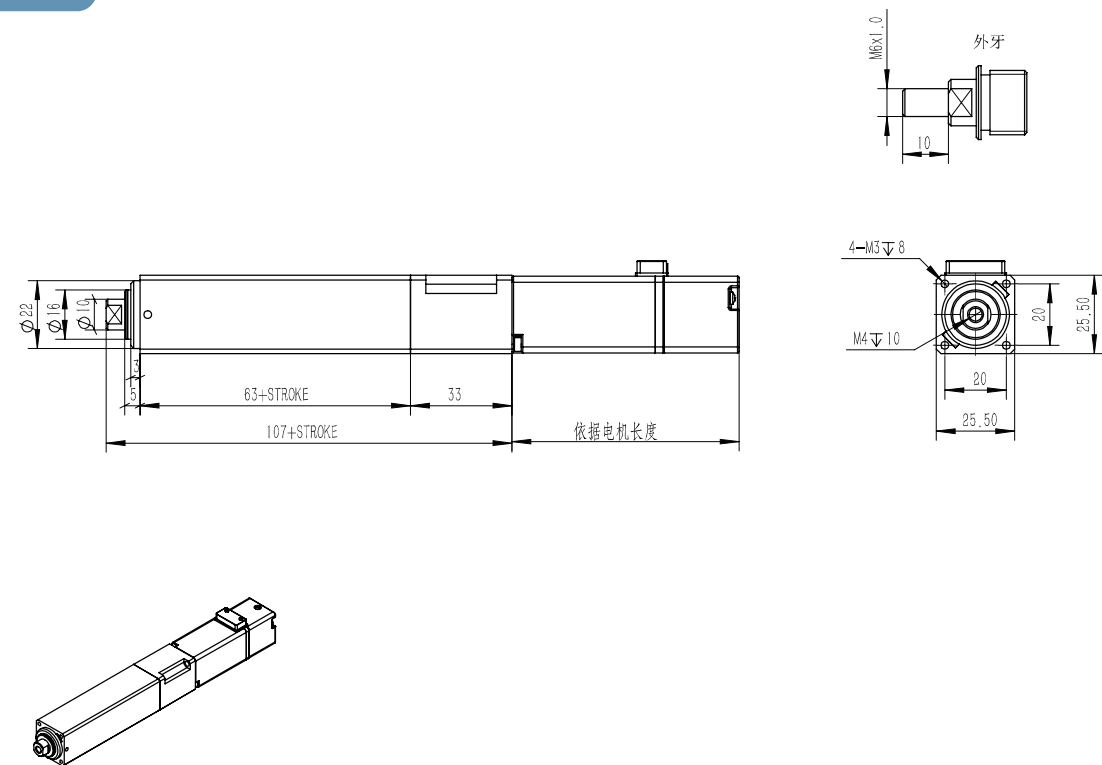
C 12 - 100 - P02 - D - H 30W - S1
 规格 缸径 行程mm 导程 马达安装方式 马达品牌 马达功率 磁簧开关数量
 02 D: 直接安装 H: 汇川 S3: 开关 *3
 P: 间接安装 O: 其他 Sn: 开关 *n

标准马达输出 W	30W
额定扭矩 N·m	0.095
重复定位精度 mm	±0.02
螺杆规格	0802
最大推力 N	250
最高速度 mm/s	100
最长行程 mm	100
最大负载质量 kg	5
螺杆等级	C7 轧制级 0802 (细长比 1:50)
活塞杆旋转角度	±0.7 度
最大驱动扭矩 Nm	1
基本重量 0mm 行程 kg	0.3
增加重量每 100mm 行程 kg	0.1
磁性开关	无

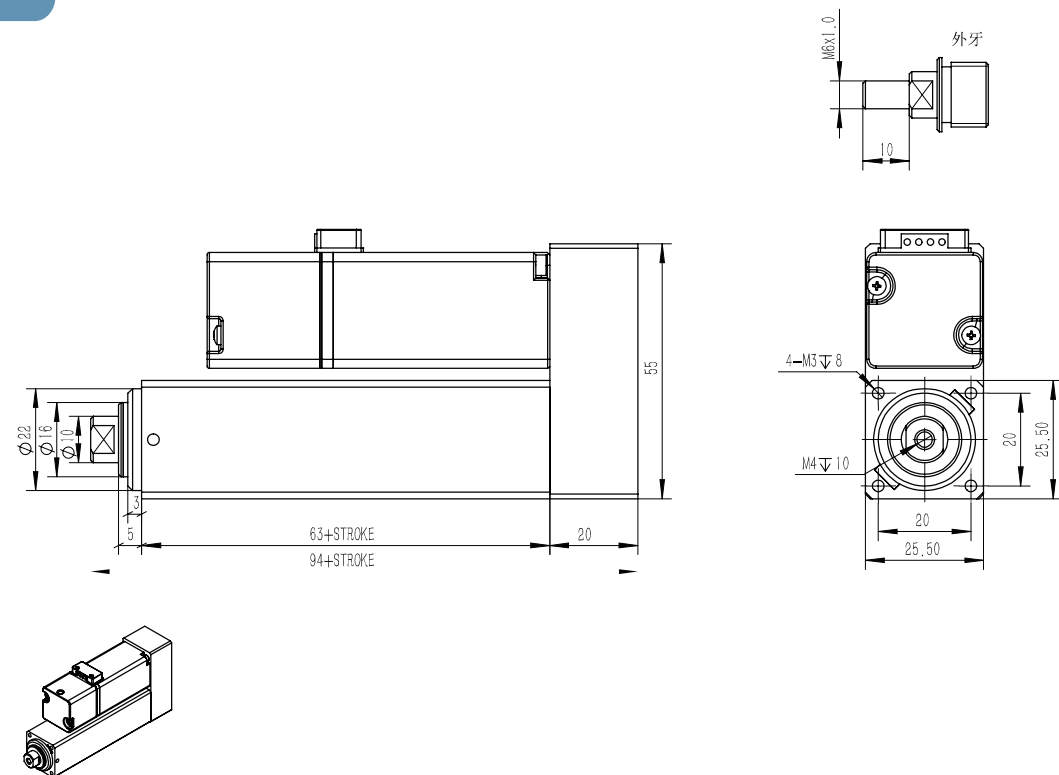


C16

C12-D



C12-P



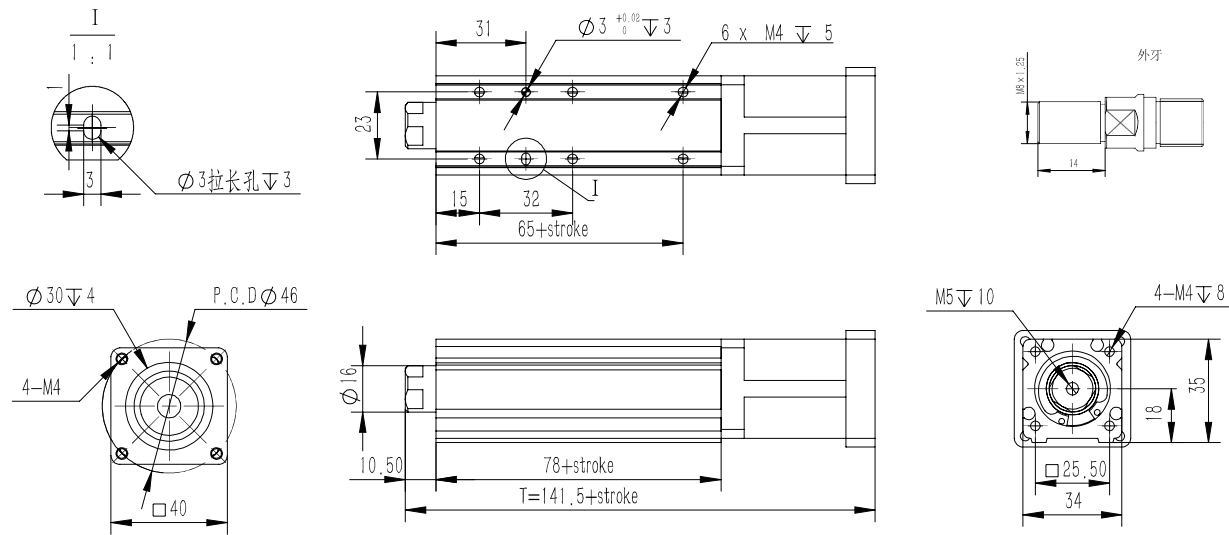
本图面仅供参考用途, 实际尺寸皆以实际提供之 2D/3D 图纸为准, 产品样式外观、规格的变更恕不另行通知。

C	16	- 100 -	P02	- D -	S	28	- A -	S1	L
规格	缸径	行程mm	导程	马达安装方式	马达品牌	马达功率	牙型	磁簧开关数量	特殊结构
			02	D: 直接安装 P: 间接安装	M: 三菱 P: 松下 Y: 安川 T: 台达 O: 其他 S: 步进 42		A: 外牙 M8x1.25 无: 内牙 M5x0.8	S3: 开关 *3 Sn: 开关 *n	L: 导轨导向支架 无: 标准缸

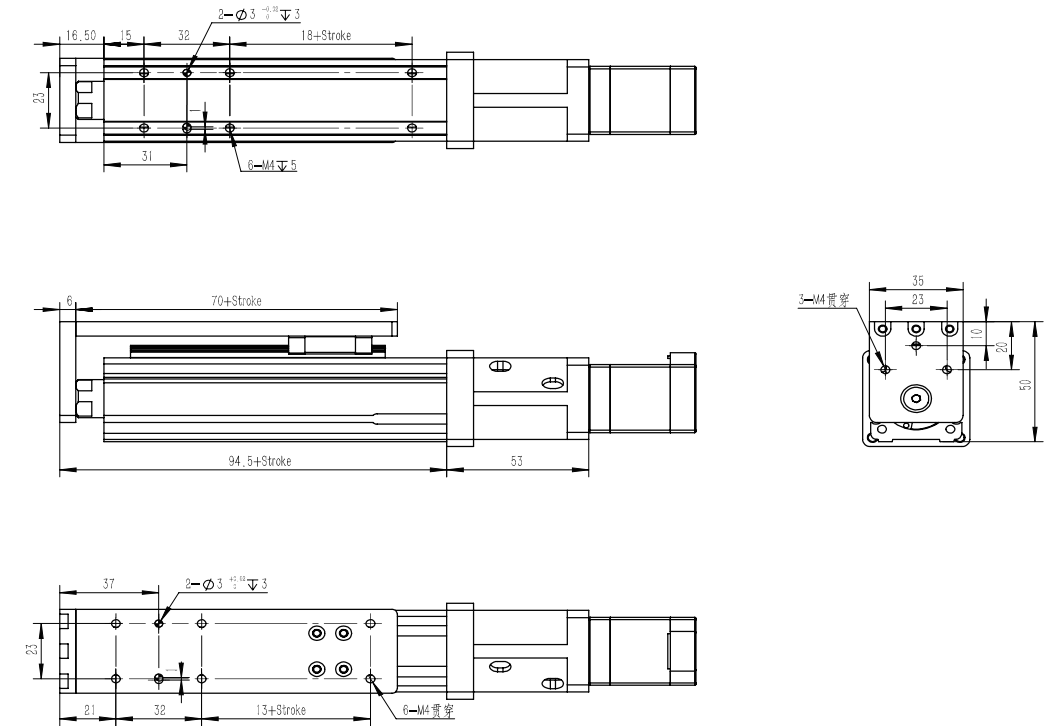
标准马达输出 W	50W	步进 28
额定扭矩 N·m	0.16	0.09
重复定位精度 mm	±0.02	
螺杆规格	802	802
最大推力 N	400	220
最高速度 mm/s	100	40
最长行程 mm	300	
最大负载质量 kg	8	
螺杆等级	C7 轧制级 0802 (细长比 1:50)	
活塞杆旋转角度	±0.7 度	
最大驱动扭矩 Nm	1	
基本重量 0mm 行程 kg	0.248	
增加重量每 100mm 行程 kg	0.274	
磁性开关	CS1-H-1M	有触点式磁簧开关 线长 1M
	CS1-HN-3M	无触点式晶体管 NPN 型 线长 3M
	CS1-HP-3M	无触点式晶体管 PNP 型 线长 3M



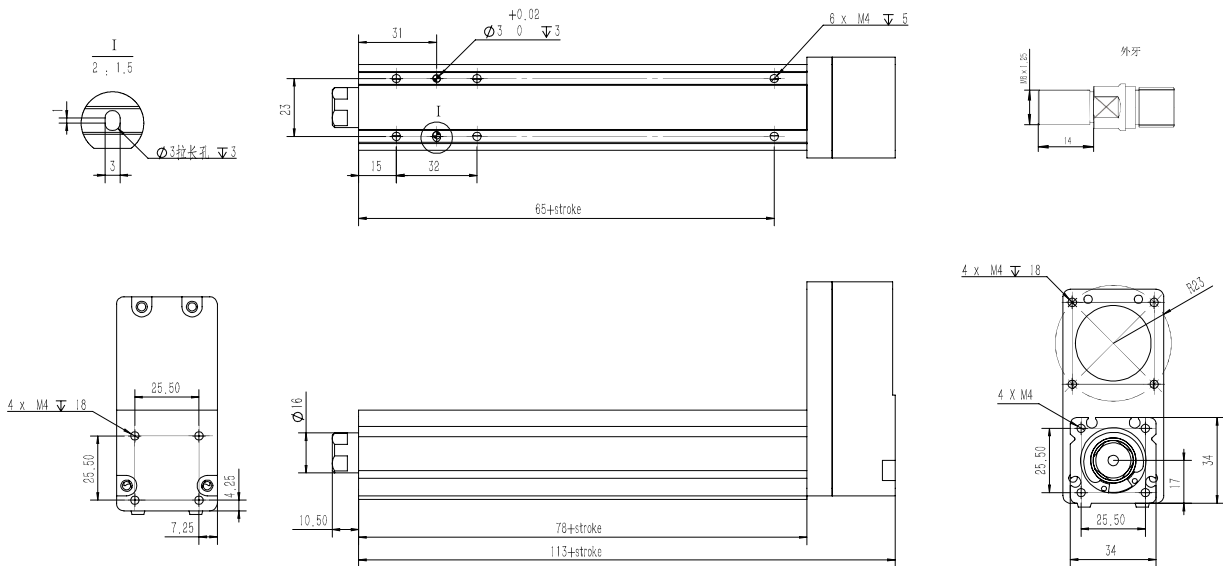
C16-D



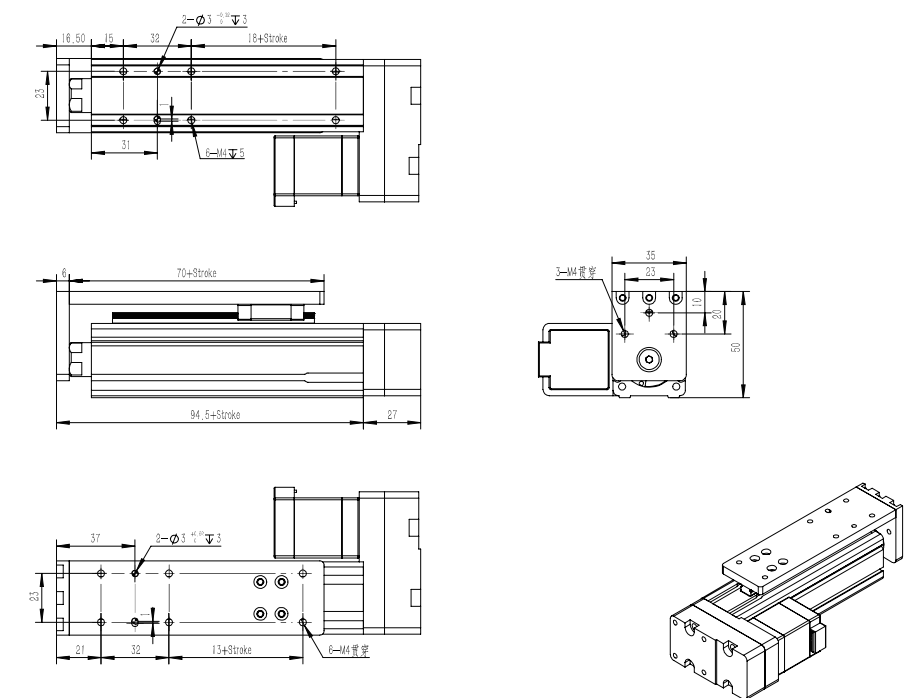
C16-L-D



C16-P



C16-L-P



本图面仅供参考用途，实际尺寸皆以实际提供之 2D/3D 图纸为准，产品样式外观、规格的变更恕不另行通知。

本图面仅供参考用途，实际尺寸皆以实际提供之 2D/3D 图纸为准，产品样式外观、规格的变更恕不另行通知。

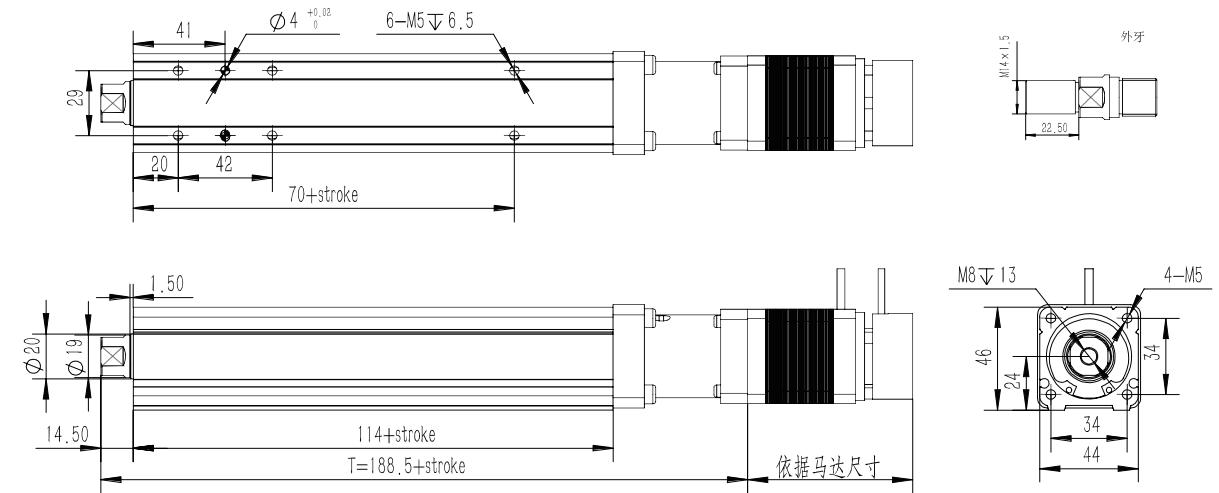
C 25 - 100 - P10 - D - S 42 - A - S1 - R
 规格 缸径 行程mm 导程 马达安装方式 马达品牌 马达功率 牙型 磁簧开关数量 特殊结构

05/10 D: 直接安装 M: 三菱 A: 外牙 M14x1.5 S3: 开关 *3 R: 光轴导向支架
 P: 间接安装 P: 松下 无: 内牙 M8x1.25 Sn: 开关 *n L: 导轨导向支架
 T: 台达 无: 标准缸
 O: 其他
 S: 步进 42

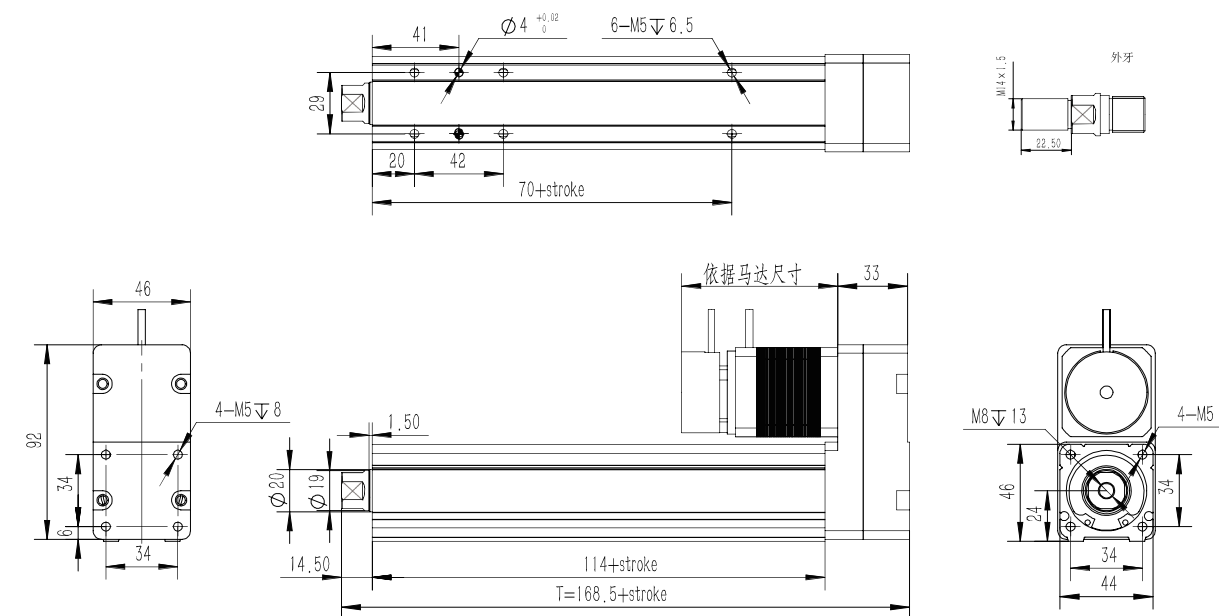
标准马达输出 W	100W		步进 42	
额定扭矩 N·m	0.32		0.25	
重复定位精度 mm	±0.02			
螺杆规格	1210	1205	1210	1205
最大推力 N	170	340	125	250
最高速度 mm/s	500	250	100	50
最长行程 mm	标准缸: 400 光轴导向及导轨导向缸: 250			
最大负载质量 kg	20			
螺杆等级	C5 研磨级 1205/1210 (细长比 1:52.5)			
活塞杆旋转角度	标准缸: ±0.7 度 光轴导向及导轨导向缸: ±0.06 度			
最大驱动扭矩 Nm	0.8			
基本重量 0mm 行程 kg	标准缸: 0.587			
增加重量每 100mm 行程 kg	标准缸: 0.485			
磁性开关	CS1-H-1M	有触点式磁簧开关 线长 1M		
	CS1-HN-3M	无触点式晶体管 NPN 型 线长 3M		
	CS1-HP-3M	无触点式晶体管 PNP 型 线长 3M		



C25-D

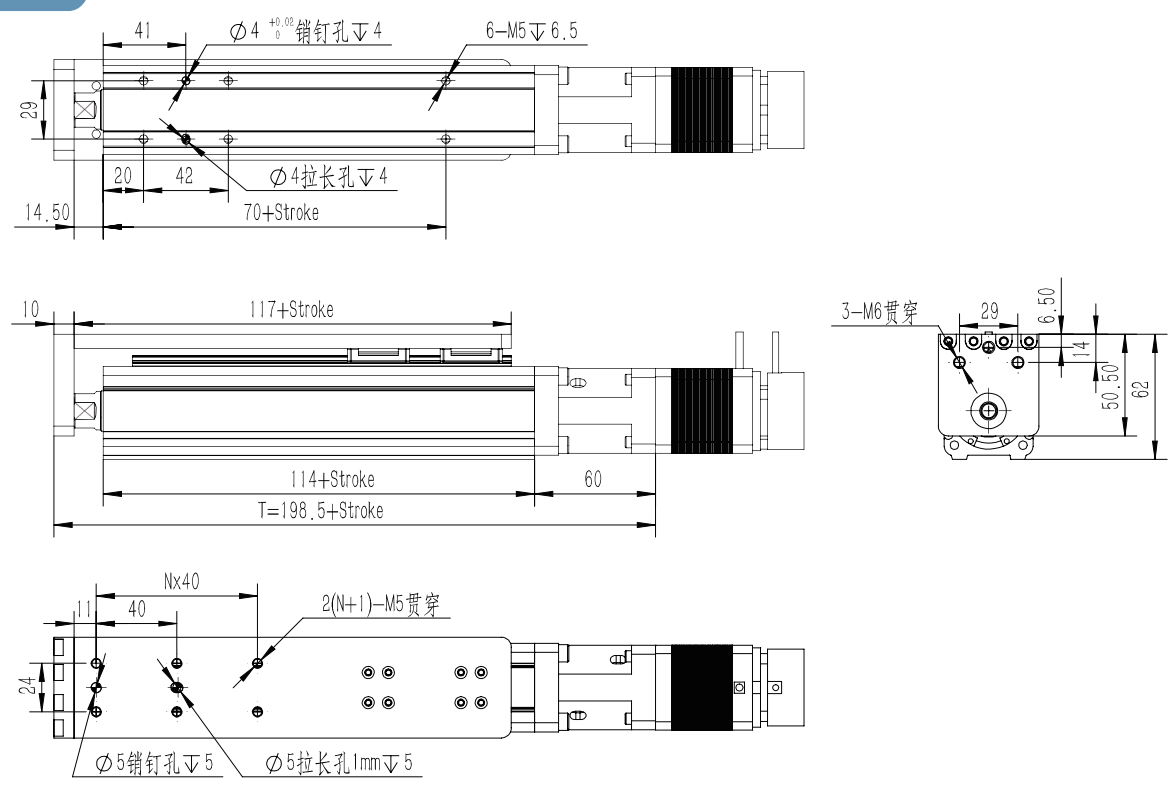


C25-P

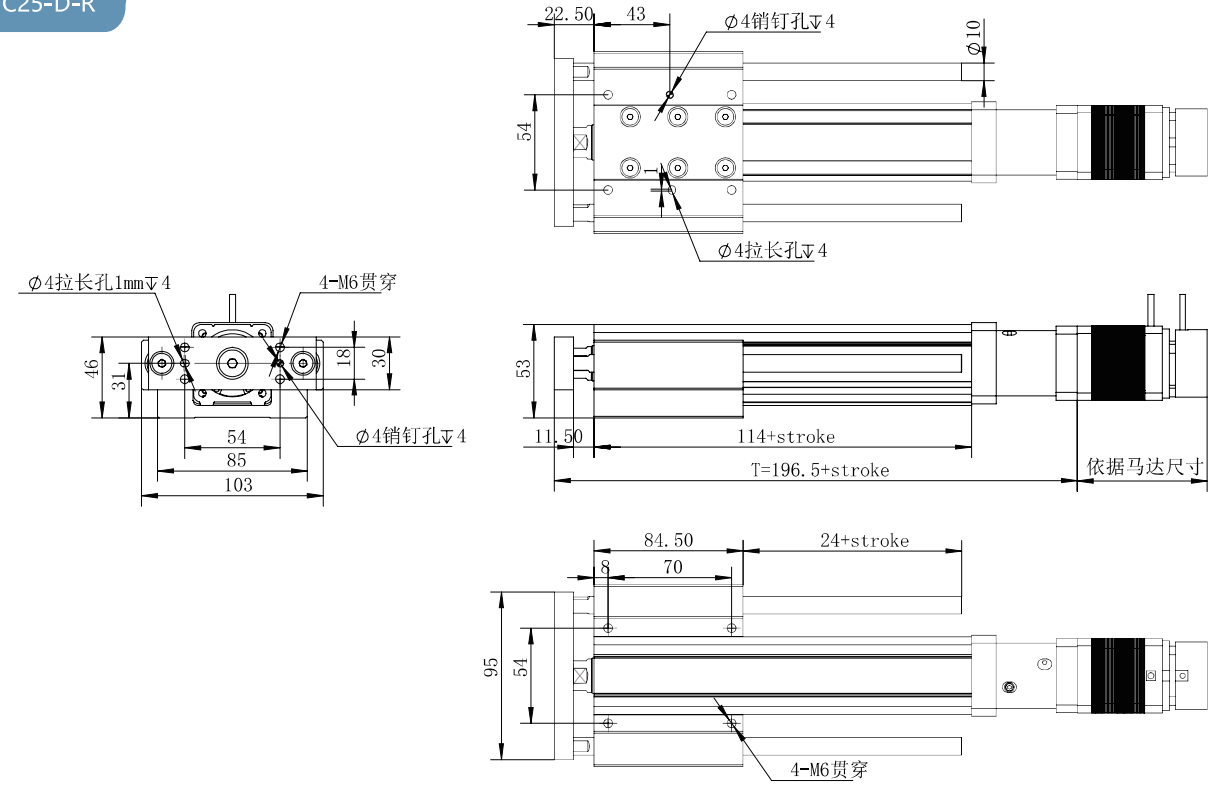


本图面仅供参考用途, 实际尺寸皆以实际提供之 2D/3D 图纸为准, 产品样式外观、规格的变更恕不另行通知。

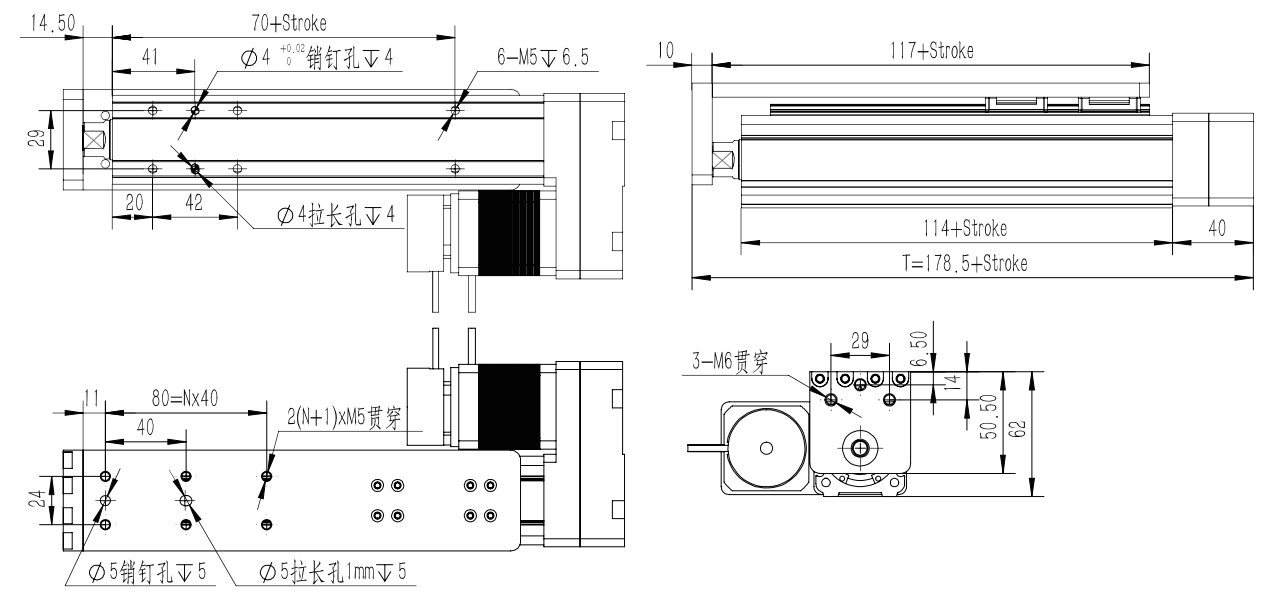
C25-D-L



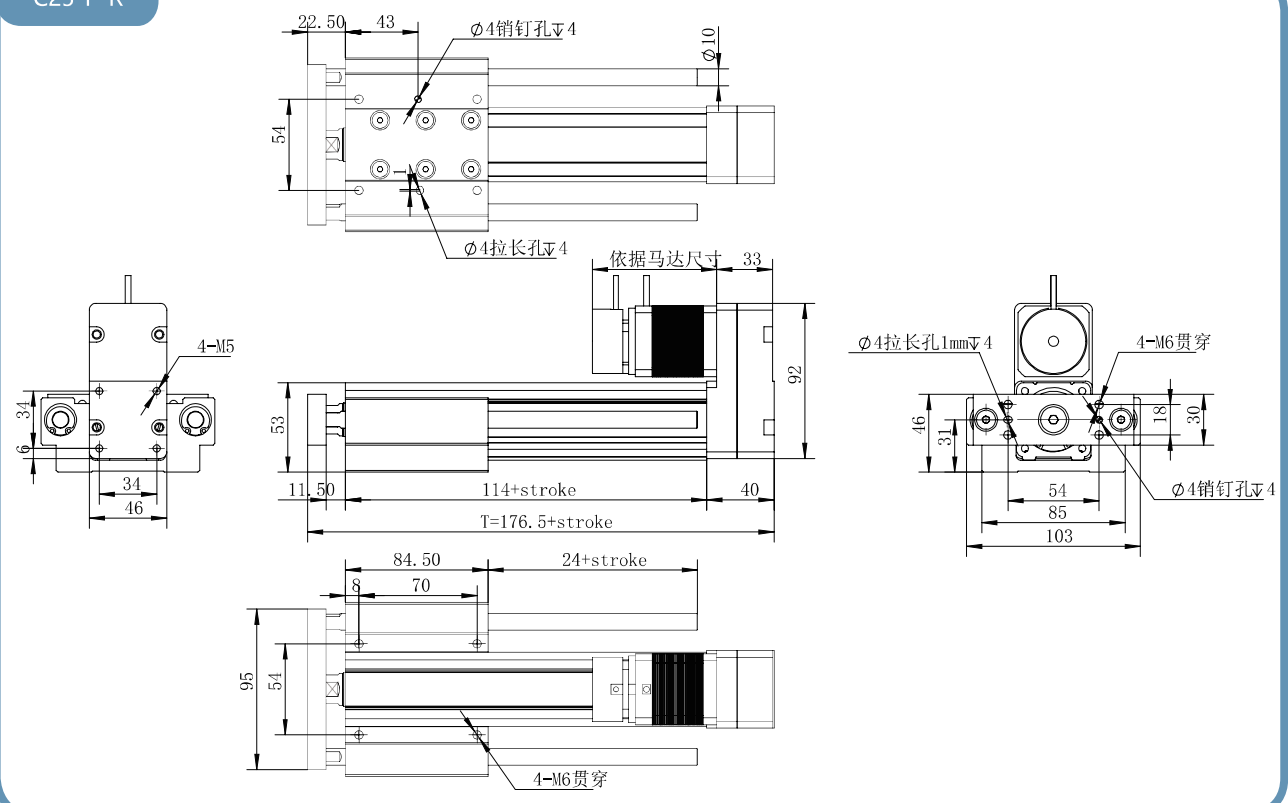
C25-D-R



C25-P-L



C25-P-R



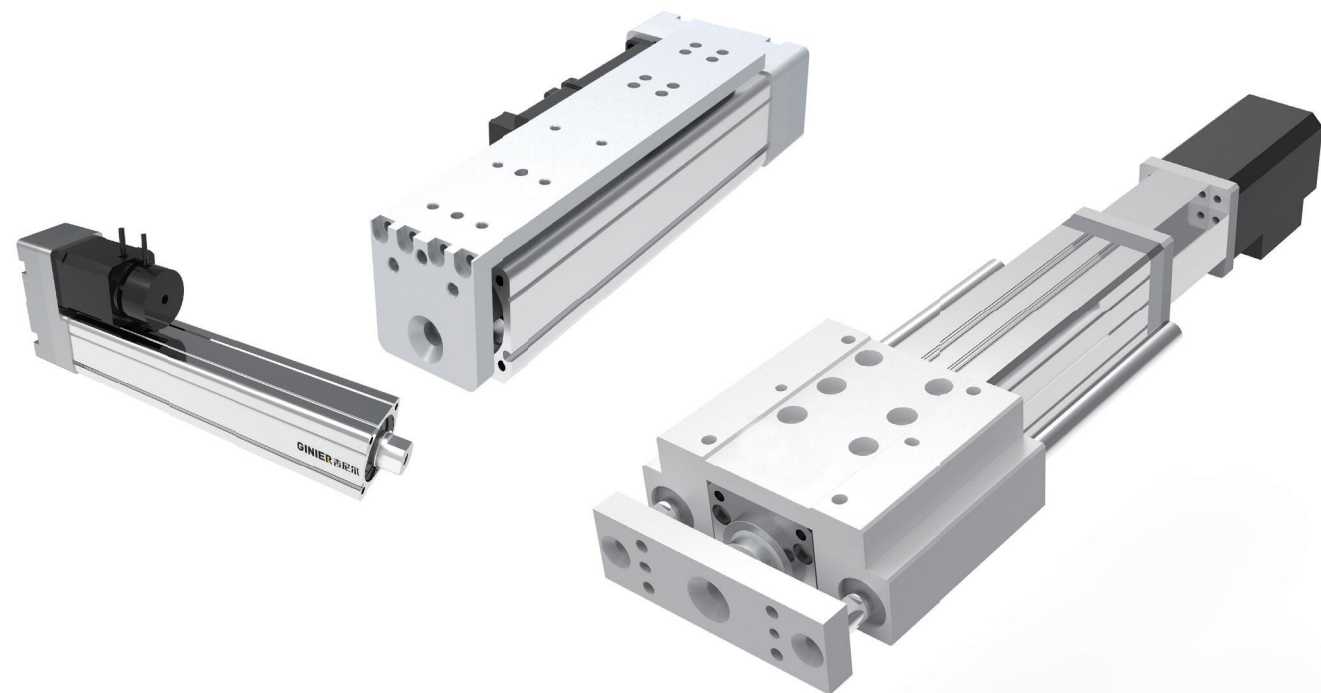
本图面仅供参考用途，实际尺寸皆以实际提供之 2D/3D 图纸为准，产品样式外观、规格的变更恕不另行通知。

本图面仅供参考用途，实际尺寸皆以实际提供之 2D/3D 图纸为准，产品样式外观、规格的变更恕不另行通知。

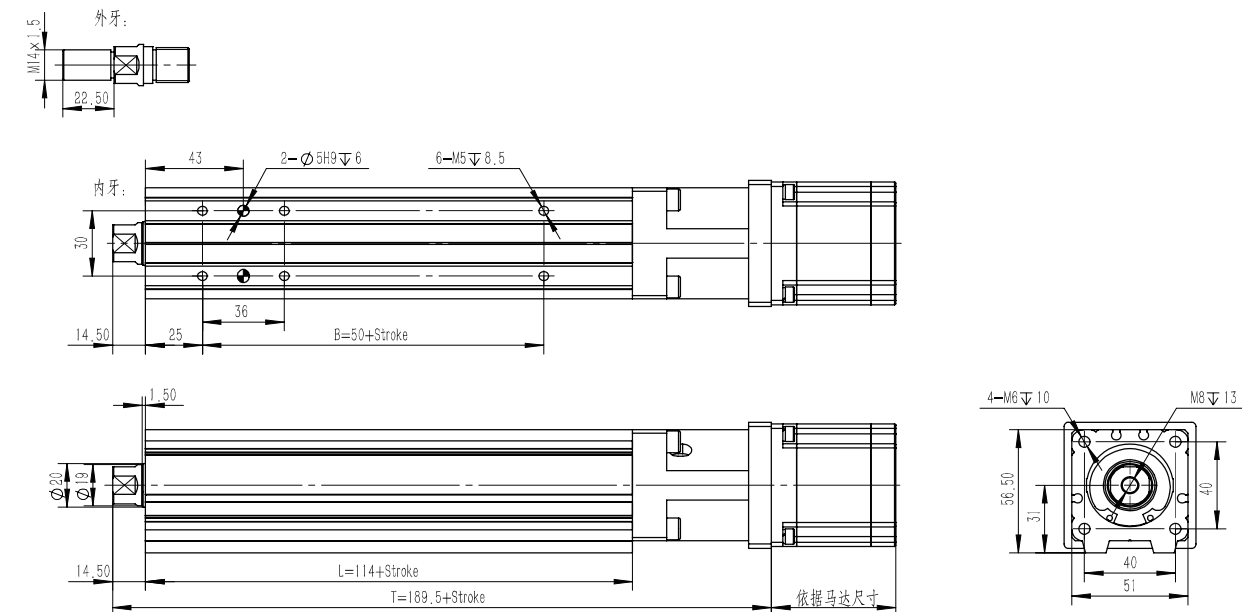
C 32 - 100 - P10 - D - S 57 - A - S1 R
 规格 缸径 行程mm 导程 马达安装方式 马达品牌 马达功率 牙型 磁簧开关数量 特殊结构

05/10 D: 直接安装 M: 三菱 P: 松下 A: 外牙 M14x1.5 S3: 开关 *3 R: 光轴导向支架
 P: 间接安装 Y: 安川 T: 台达 无: 内牙 M8x1.25 Sn: 开关 *n L: 导轨导向支架
 O: 其他 无: 标准缸

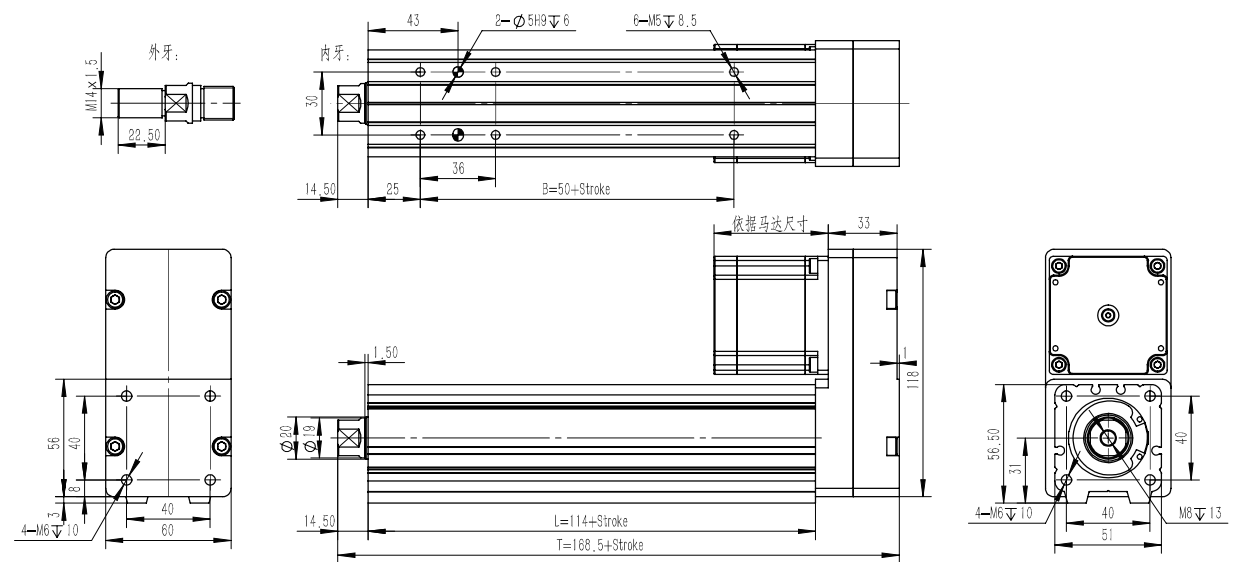
标准马达输出 W	200W		步进 57	
额定扭矩 N·m	0.64		0.3	
重复定位精度 mm	±0.02			
螺杆规格	1205	1210	1205	1210
最大推力 N	690	350	300	150
最高速度 mm/s	250	500	100	200
最长行程 mm	标准缸: 500 光轴导向及导轨导向缸: 300			
最大负载质量 kg	40			
螺杆等级	C5 研磨级 1205/1210 (细长比 1:52.5)			
活塞杆旋转角度	±0.7 度			
最大驱动扭矩 Nm	6			
基本重量 0mm 行程 kg	0.869			
增加重量每 100mm 行程 kg	0.629			
磁性开关	CS1-H-1M	有触点式磁簧开关 线长 1M		
	CS1-HN-3M	无触点式晶体管 NPN 型 线长 3M		
	CS1-HP-3M	无触点式晶体管 PNP 型 线长 3M		



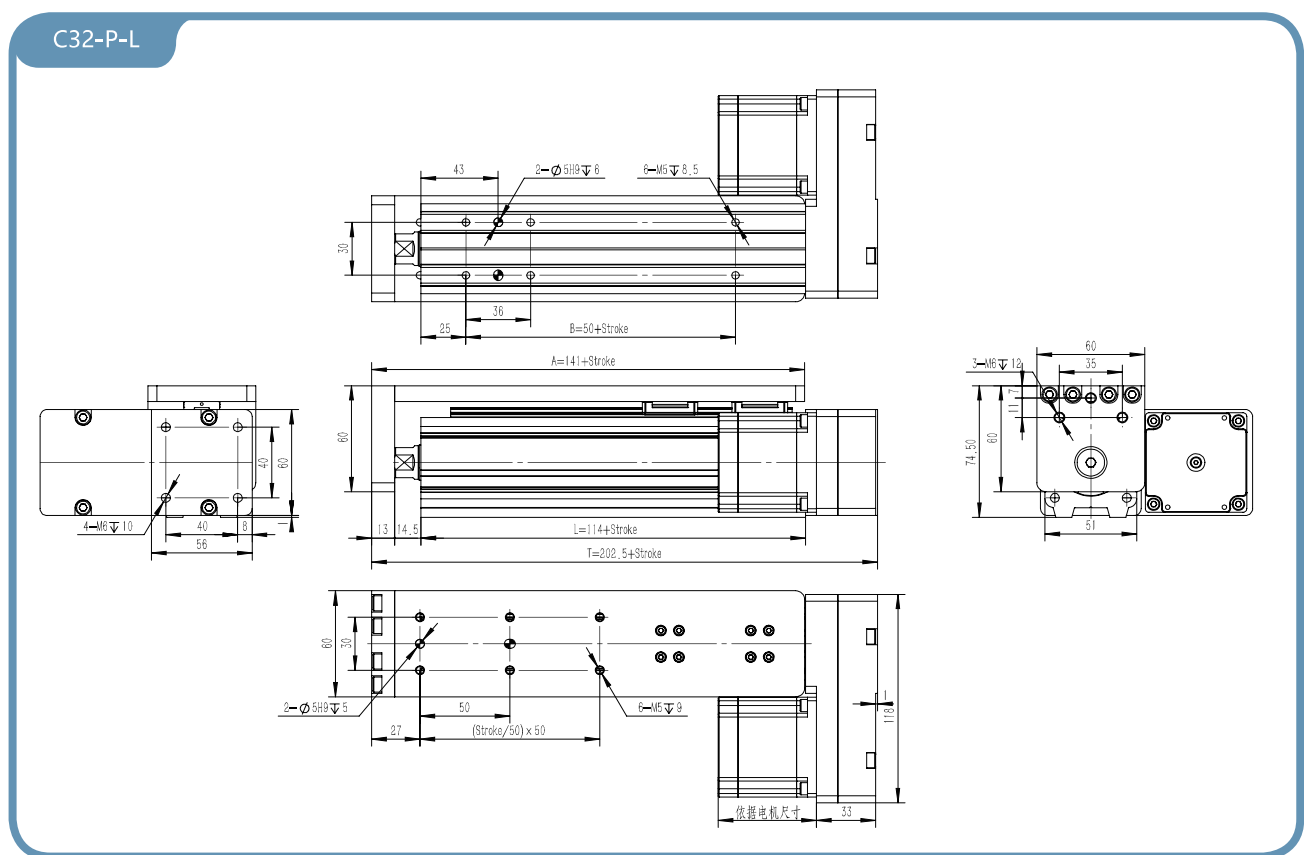
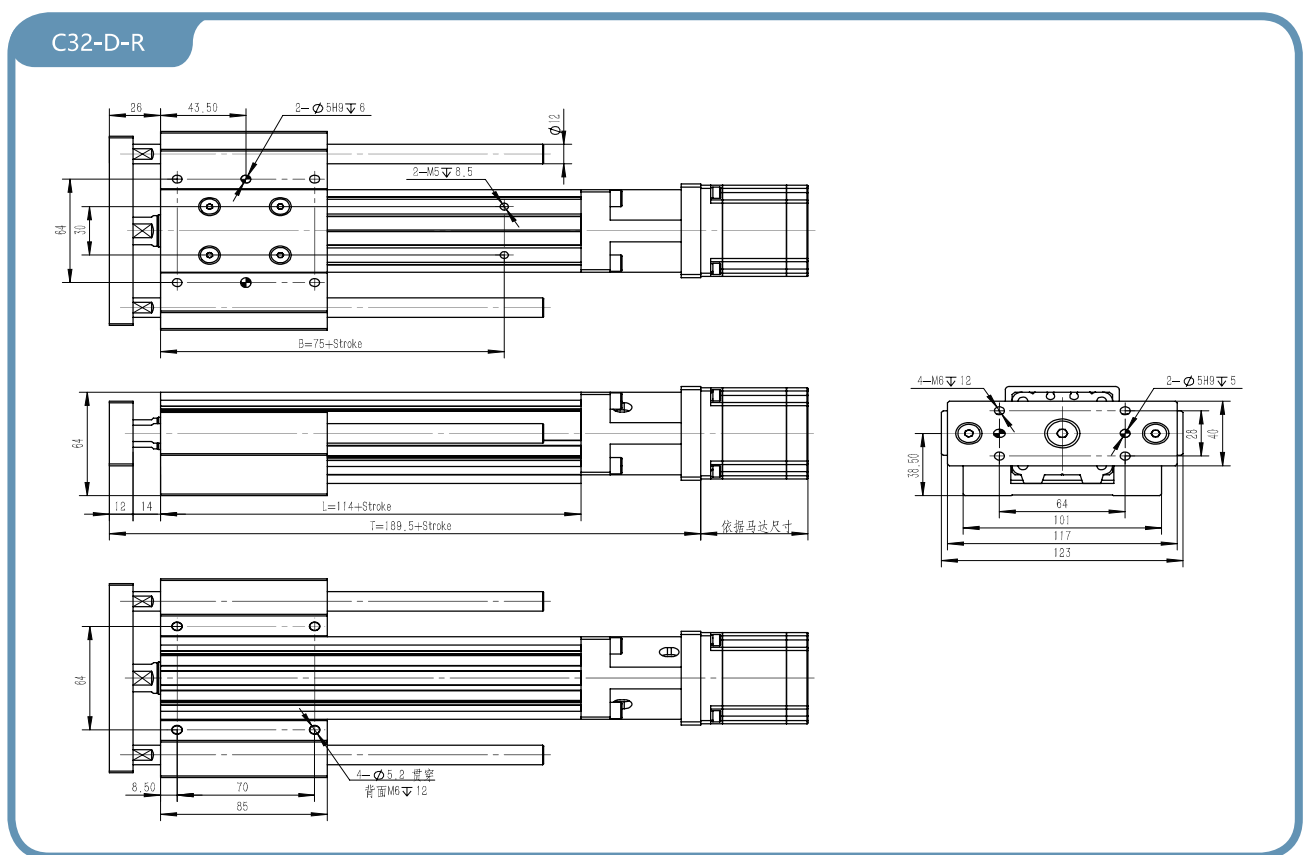
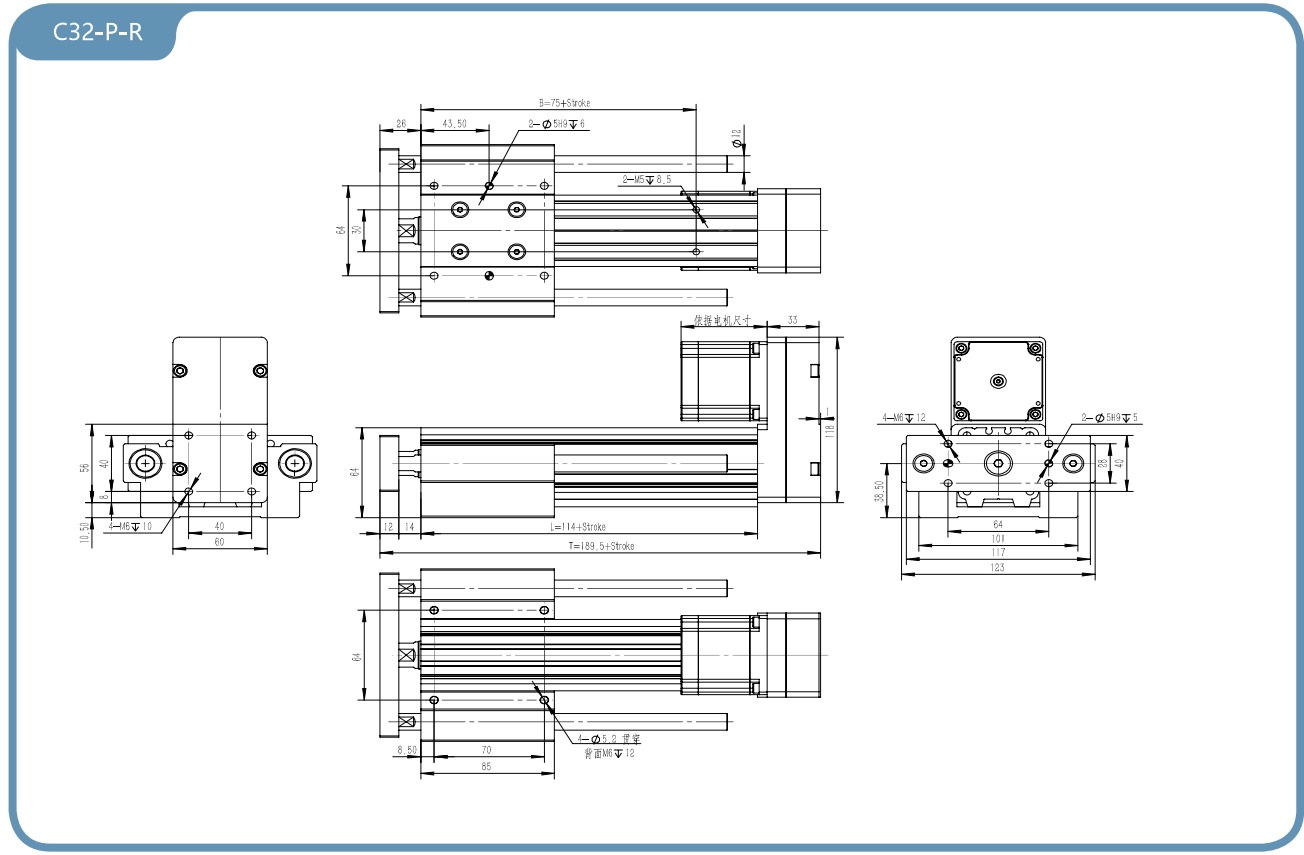
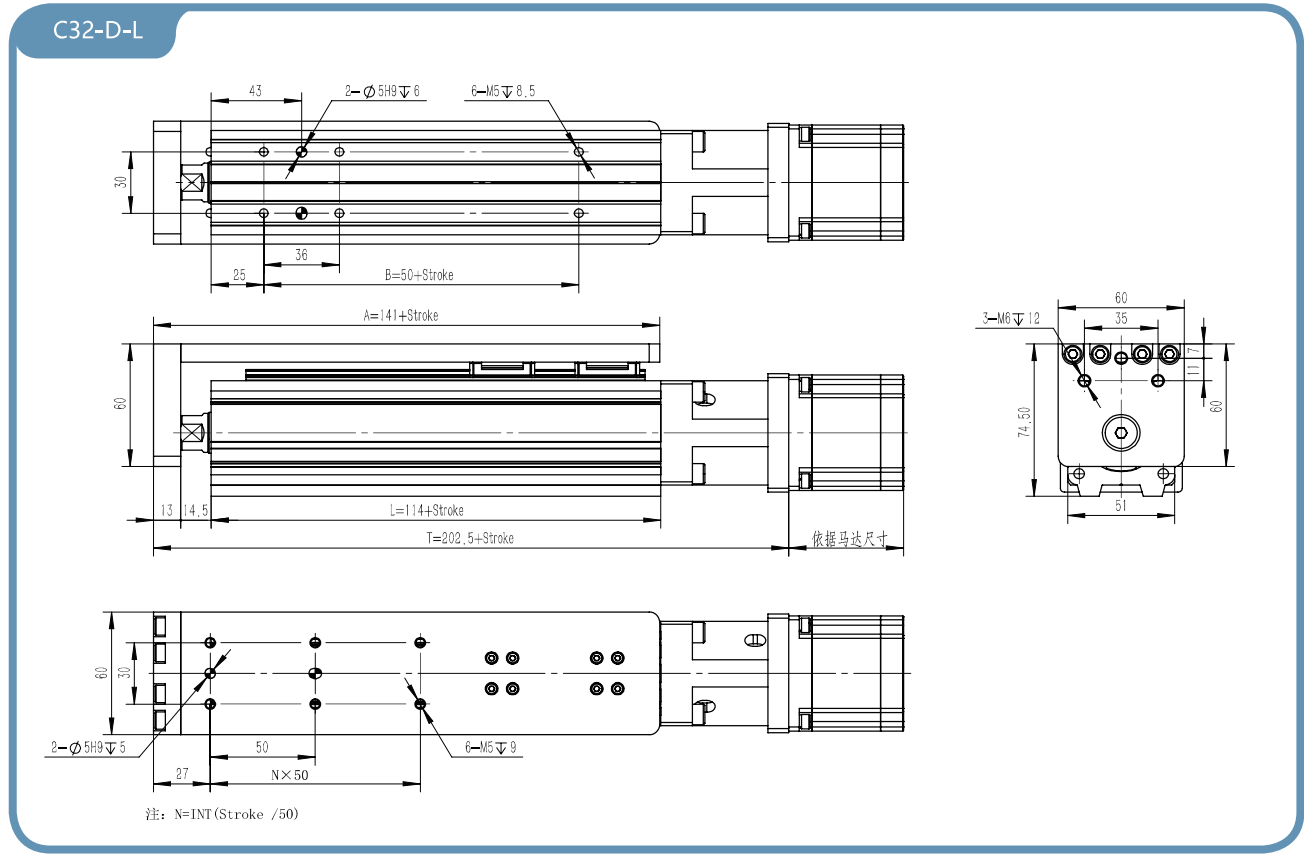
C32-D



C32-P



本图面仅供参考用途，实际尺寸皆以实际提供之 2D/3D 图纸为准，产品样式外观、规格的变更恕不另行通知。



本图面仅供参考用途，实际尺寸皆以实际提供之 2D/3D 图纸为准，产品样式外观、规格的变更恕不另行通知。

本图面仅供参考用途，实际尺寸皆以实际提供之 2D/3D 图纸为准，产品样式外观、规格的变更恕不另行通知。