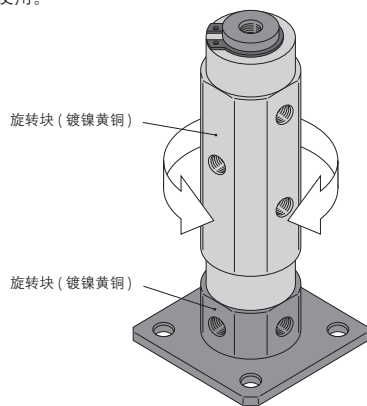


# 多路旋转接头

## 特性

- 多路旋转接头最适合于转位工作台或其他旋转设备的管类系统。
- 1个接头可供4条、6条或8条线路使用。



## 规格

允许的流体	空气
最大压力范围	150psi (1MPa)
负压范围	-29.5in. Hg (-100kPa)
工作温度范围	32 ~ 140°F (0 ~ 60°C)

## 型号标识 (例)



(1) 型号

(2) 线路数量

代码	4	6	8
线路数	4条线路	6条线路	8条线路

(3) 接头螺纹尺寸

	公制螺纹 (毫米)		锥管螺纹
代码	M5	M6	O1
尺寸	M5 × 0.8	M6 × 1	Rc1/8

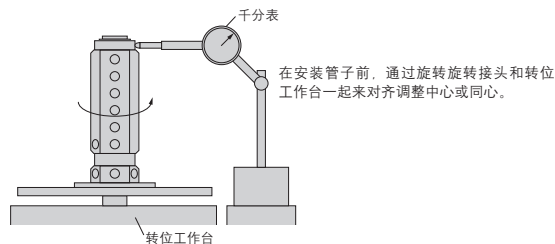
▶ 如要订购，请使用下表的型号代码。

## 安全细则

在使用 PISCO 装置之前，请务必阅读第 14 至 16 页上的“安全说明”和“本手册所列产品通用安全说明”，以及第 18 至 19 页上的“快速装配接头通用安全说明”。

△注意：1. 当安装旋转接头在转位工作台时，你可以旋转转位工作台和旋转接头的轴来同心。（同心公差：最大 0.1 毫米），旋转接头没有定位机制，居中对齐，请使用千分表来进行调整或校准。（请参考图 1）

● 图 1 同心度调整



2. 由于该产品的结构而导致微量空气泄漏，请不要使用它在零 (0) 泄漏的规格。（允许的泄漏量最大为 5cc/min。允许真空度泄漏为 -1.33kPa/10min）。
3. 请注意避免因管子硬度而导致径向负荷在旋转部分，这可能会引起麻烦，如减少寿命，或增加运行扭矩。
4. 环境空气温度及使用流体温度，包括由绝热压缩造成的热热的限制范围内，应控制工作温度范围。
5. 在空气供给 0.8MPa 时旋转时，并给予稳定的旋转。回转矩的变化与压力的变化，或在休息后重新启动。请记住，特别是经过长时间的休息，重新启动的时候，瞬间会产生更高扭矩的可能。
6. 根据操作条件，则产品可能不适合于使用。请咨询 PISCO。



此页的产品为环保产品。

\* 请参照目录第 4 页的环保产品说明。

RB 多路旋转接头	型号	每分钟旋转 r.p.m	旋转力矩
	RB4-M5	140	0.5N·m
	RB4-O1	110	0.5N·m
	RB6-M5	100	1.0N·m
	RB6-M6		
	RB8-M5	70	1.0N·m
	RB8-M6		



包装规格  
1袋1件装