



小型流量控制器
RAPIFLOW

FCM Series

- 空气、氮气、氩气、氧气、城市煤气、甲烷、丙烷用(流量范围: 0.5~100L/min)
- 氢气、氦气用(流量范围: 0~20L/min)



空气、氮气、氩气、氧气、城市煤气、甲烷、丙烷用FCM系列规格

项目		FCM-[* 1] [* 2] - [* 3] [* 4] [* 5]									
阀驱动方式		比例电磁阀 非通电时: 闭									
		满量程流量	AI(空气、氮气)	AR(氩气)	O2(氧气)	LN(城市煤气)	C1(甲烷)	C3(丙烷)			
流量范围	注1 *1	标准型	9500	500mL/min	●	●	●	●	●	●	
			0001	1L/min	●	●	●	●	●	●	
			0002	2L/min	●	●	●	●	●	●	
			0005	5L/min	●	●	●	●	●	●	
			0010	10L/min	●	●	●	●	●	●	
		钢 低 压 差 型 (仅限不锈)	L9500	500mL/min	●	●	●	●	●	●	●
			L0001	1L/min	●	●	●	●	●	●	●
			L0002	2L/min	●	●	●	●	●	●	●
			L0005	5L/min	●	●	●	●	●	●	●
			L0010	10L/min	●	●	●	●	●	●	●
适用流体	注2 *2	AI	压缩空气·氮气	●							
		AR	氩气		●						
		O2	氧气(禁油规格)			●					
		LN	城市煤气(13A) 注3				●				
		C1	甲烷(CH4 100%)					●			
		C3	丙烷(C3H8 100%)						●		
配管口径、 阀体材质	*3	H6	φ6快插接头、树脂(50,100L/min除外)	●							
		H8	φ8快插接头、树脂	●							
		8A	Rc1/4、不锈钢	●	●	●	●	●	●		
		UF	9/16-18UNF、不锈钢	●	●	●	●	●	●		
调速阀	控制	精度保证范围	3~100%F.S.								
		响应时间 *1	9500~0020、L9500~L0010	设定±5%F.S.时0.5sec以内(TYP.)							
压力	注4	精度	±3%F.S.以内								
		重复性	±1%F.S.以内								
		温度特性	±0.2%F.S./°C以下(25°C基准)								
		压力特性	每98kPa ±1%F.S.以内(标准压差基准)								
		标准压差	参阅附表								
精密元件	注5	动作压差范围	参阅附表								
		最高使用压力	参阅附表								
		耐压 *3	H6/H8(树脂阀体)	490kPa							
输入输出	注6	8A/UF(SUS阀体)	980kPa								
		使用环境温度、湿度	0~50°C、90%RH以下(不得结露)								
流量显示	注7	输入信号/ 预设输入 *4	0	0-10VDC(6.7kΩ) / 4点(2bit)							
			1	0-5VDC(10kΩ) / 4点(2bit)							
			2	4-20mADC(250Ω) / 4点(2bit)							
			P	并行10bit / 无							
累计功能	注8	输出信号 *5	AN	模拟输出: 1-5V(连接负荷电阻500kΩ以上) 错误输出: NPN集电极开路输出, 50mA以下, 电压降2.4V以下							
			AP	模拟输出: 1-5V(连接负荷电阻500kΩ以上) 错误输出: PNP集电极开路输出, 50mA以下, 电压降2.4V以下							
			SN	开关输出: NPN集电极开路输出, 50mA以下, 电压降2.4V以下 错误输出: NPN集电极开路输出, 50mA以下, 电压降2.4V以下							
			SP	开关输出: PNP集电极开路输出, 50mA以下, 电压降2.4V以下 错误输出: PNP集电极开路输出, 50mA以下, 电压降2.4V以下							
重量	注9	注10	显示方法	7段LED 3位、显示精度: 控制精度±1digit							
			显示范围、显示分辨率	参阅附表							
保护回路	注11	注12	累计功能	参阅附表							
			电源	电源电压	DC24V±10%(波动率2%以下的稳定电源)						
EMC指令	注13	注14	消耗电流	250mA以下							
			安装方式	纵、横自由							
卷末	注15	注16	气体接触部材质 *3	H6/H8(树脂阀体)	聚酰胺树脂、氟橡胶、不锈钢、氧化铝、半导体硅、焊接				8A/UF(SUS阀体)	不锈钢、氟橡胶、氧化铝、半导体硅、焊接	
			重量 *3	H6/H8(树脂阀体)	约200g						
卷末	注17	注18	8A/UF(SUS阀体)	约480g							
			防护等级	IEC标准 相当于IP40							
卷末	注19	注20	保护回路	电源逆接保护、开关输出逆接保护、开关输出负荷短路保护							
			EMC指令	EN55011、EN61000-6-2、EN61000-4-2/3/4/6/8							

压力

标准压差、动作压差 注4、5

(标准型号)

		流量范围 *1								
		9500	0001	0002	0005	0010	0020	0050	0100	
适用流体 *2	AI	标准压差 (kPa)	50	100	100	100	100	150	200	300
		动作压差 (kPa)	20~150	50~200	50~250	50~250	50~250	100~300	150~300	250~350
		最高使用压力 (kPa)	150	200	250	250	250	300	300	350
	AR	标准压差 (kPa)	50	100	100	100	100	150	200	
		动作压差 (kPa)	20~150	50~200	50~250	50~250	50~250	100~300	150~300	
		最高使用压力 (kPa)	150	200	250	250	250	300	300	
	O2	标准压差 (kPa)	50	100	100	100	100			
		动作压差 (kPa)	20~150	50~200	50~250	50~250	50~250			
		最高使用压力 (kPa)	150	200	250	250	250			
	LN/C1	标准压差 (kPa)	50	50	50	50	50			
		动作压差 (kPa)	20~150	20~150	20~150	20~150	30~150			
		最高使用压力 (kPa)	150	150	150	150	150			
C3	标准压差 (kPa)	50	50	50	50	50				
	动作压差 (kPa)	20~150	20~150	20~150	20~150	30~150				
	最高使用压力 (kPa)	150	150	150	150	150				

(低压差型号)

		流量范围 *1					
		L9500	L0001	L0002	L0005	L0010	
适用流体 *2	AI/O2	标准压差 (kPa)	20	20	20	20	20
	LN/C1	动作压差 (kPa)	5~50	5~50	5~50	5~50	10~50
	C3 注7	最高使用压力 (kPa)	50	50	50	50	50

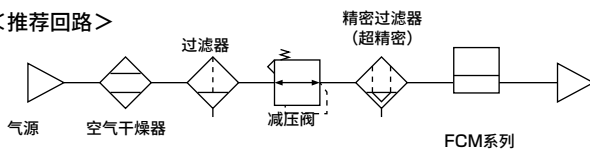
显示、累计功能

		流量范围 *1							
		9500 L9500	0001 L0001	0002 L0002	0005 L0005	0010 L0010	0020	0050	0100
流量显示 注12	显示范围	0~500mL/min	0.00~1.00L/min	0.00~2.00L/min	0.00~5.00L/min	0.0~10.0L/min	0.0~20.0L/min	0.0~50.0L/min	0~100L/min
	显示分辨率	1mL/min	0.01L/min	0.01L/min	0.01L/min	0.1L/min	0.1L/min	0.1L/min	1L/min
累计功能 注10	显示范围	999999mL	9999.99L	9999.99L	9999.99L	99999.9L	99999.9L	99999.9L	999999L
	显示分辨率	1mL	0.01L	0.01L	0.01L	0.1L	0.1L	0.1L	1L
	脉冲输出率	5mL	0.01L	0.02L	0.05L	0.1L	0.2L	0.5L	1L

注1：换算成标准状态(20℃ 1个气压(101kPa)相对湿度65%)下的体积流量。此外，满量程是指流量范围的最大流量。

注2：请使用不含氯、硫磺、氧等腐蚀成分的干燥气体，且不含灰尘及油雾的洁净气体。
使用压缩空气时，请使用JIS B8392-1：2012(ISO 8573-1：2010)[1：1：1~1：6：2]的清洁空气。来自空压机的压缩空气含有冷凝水(水、氧化油、异物等)。为了保持本产品的功能，请在本产品的一次侧(上游)安装过滤器、空气干燥器(最低压力露点10℃以下)及精密过滤器(最大油份浓度0.1mg/m³)后使用。

<推荐回路>



<推荐元件>

空气过滤器：F系列

精密过滤器：M系列

注3：城市煤气13A为相对于从LNG生成的甲烷(CH₄)88%气体的值。

注4：标准压差为本产品校正时的压差。(2次侧大气开放)

注5：动作压差为本产品正常动作所需的压差。请注意动作压差会根据流量范围、适用流体的不同而异。

动作压差的最小值为2次侧大气开放时产生满量程流量所需的压差。

最高使用压力(动作压差的最大值)为一次侧压力的最大值。施加压力超过最高使用压力时，会导致控制不稳定，或无法控制最大流量。

注6：本产品的保护回路仅对特定的误连接、负荷的短路有效，并不确保能够应对各种误连接。

注7：城市煤气的低压管路(1~2.5kPa)不在动作压差范围内。

注8：本产品内部的阀不可用作需零泄漏的截止阀。规格上允许有一定程度的泄漏。

注9：模拟输出电压的输出电阻约为1KΩ。连接负荷的电阻较低时，输出值的误差会变大。

请在对连接负荷的电阻下的误差进行确认的基础上使用。

注10：累计流量为参考值。此外，电源切断时复位。

注11：DC24V时、未连接负荷、满量程流量时的电流。消耗电流因负荷的状态而异，敬请注意。

注12：流量显示在约1%F.S.以下时四舍五入(强制归零)。

- F.R.L
- F.R
- F
- R
- L
- 冷凝水分离器
- 机械式压力开关
- 残压排出阀
- 缓慢启动阀
- 抗菌除菌F
- 阻燃FR
- 禁油R
- 中压FR
- 防紫色化FRL
- 室外FRL
- 适配器连接件
- 压力表
- 小型FRL
- 大型FRL
- 精密R
- 真空F、R
- 洁净FR
- 电空R
- 空气增压器
- 调速阀
- 消音器
- 止回阀、单向阀等
- 接头、气管
- 喷嘴
- 气源处理单元
- 精密元件
- 电子式压力开关
- 到位、密合确认开关
- 空气传感器
- 冷却液用压力开关
- 气体用流量传感器·控制器
- 水用流量传感器
- 全气动系统(全空压)
- 全气动系统(Y)
- 气体发生装置
- 冷冻式干燥机
- 干燥剂式干燥机
- 高分子膜式干燥机
- 主管路过滤器
- 排水器等
- 卷末

■ 氢气、氦气用 FCM系列规格

项目		FCM-[* 1][* 2]-[* 3][* 4][* 5]		
阀驱动方式		比例电磁阀 非通电时：闭		
流量范围		满量程流量	H2(氢气)	HE(氦气)
注1	* 1	0002	2L/min	●
		0005	5L/min	●
		0010	10L/min	●
		0020	20L/min	●
适用流体 注2		* 2	H2 氢气	●
			HE 氦气	●
配管口径		* 3	8A Rc1/4	●
			UF 9/16-18UNF	●
			4S 1/4"双卡套接头	●
			4RM 1/4"JXR外螺纹接头	●
控制		精度保证范围 3~100%F.S.		
		响应时间	* 1	设定±5%F.S.时0.5sec以内(TYP.)
		精度		±3%F.S.以内
		重复性		±1%F.S.以内
		温度特性		±0.2%F.S./°C以下(25°C基准)
		压力特性		每98kPa ±1%F.S.以内(标准压差基准)
压力		标准压差	注3	参阅附表
		动作压差范围	注4	参阅附表
		最高使用压力	注4	参阅附表
		耐压		980kPa
使用环境温度、湿度		0~50°C、90%RH以下(不得结露)		
外部泄漏		1×10 ⁻⁶ Pa·m ³ /s 以下(氦气泄漏率)		
输入输出		输入信号/预设输入	* 4	0 0-10 VDC(6.7kΩ) / 4点(2bit)
				1 0-5 VDC(10kΩ) / 4点(2bit)
				2 4-20 mADC(250Ω) / 4点(2bit)
				P 并行10bit / 无
		输出信号	* 5	AN 模拟输出：1-5V(连接负荷电阻500kΩ以上) 错误输出：NPN集电极开路输出，50mA以下，电压降2.4V以下
				AP 模拟输出：1-5V(连接负荷电阻500kΩ以上) 错误输出：PNP集电极开路输出，50mA以下，电压降2.4V以下
				SN 开关输出：NPN集电极开路输出，50mA以下，电压降2.4V以下 错误输出：NPN集电极开路输出，50mA以下，电压降2.4V以下
				SP 开关输出：PNP集电极开路输出，50mA以下，电压降2.4V以下 错误输出：PNP集电极开路输出，50mA以下，电压降2.4V以下
流量显示		显示方法		7段LED 3位、显示精度：控制精度±1digit
		显示范围、显示分辨率		参阅附表
累计功能		参阅附表		
电源		电源电压		DC24V±10%(波动率1%以下的稳定电源)
		消耗电流	注9	270mA以下
安装方式		纵、横自由		
气体接触部材质		不锈钢、氟橡胶、氧化铝、半导体硅、焊接		
重量		* 3	8A/UF	约480g
			4S/4RM	约560g
防护等级		IEC标准 相当于IP40		
保护回路		注5	电源逆接保护、开关输出逆接保护、开关输出负荷短路保护	
EMC指令		EN55011、EN61000-6-2、EN61000-4-2/3/4/6/8		

压力

标准压差、动作压差

			流量范围 * 1			
			0002	0005	0010	0020
适用流体	H2	标准压差 (kPa)	20	50	50	50
		动作压差 (kPa)	10~50	30~80	30~80	30~80
		最高使用压力 (kPa)	50	80	80	80
*2	HE	标准压差 (kPa)	50	100	100	100
		动作压差 (kPa)	20~100	50~150	50~150	50~150
		最高使用压力 (kPa)	100	150	150	150

显示、累计功能

			流量范围 * 1			
			0002	0005	0010	0020
流量显示 注10	显示范围	0.00~2.00L/min	0.00~5.00L/min	0.0~10.0L/min	0.0~20.0L/min	
	显示分辨率	0.01L/min	0.01L/min	0.1L/min	0.1L/min	
累计功能 注8	显示范围	9999.99L	9999.99L	99999.9L	99999.9L	
	显示分辨率	0.01L	0.01L	0.1L	0.1L	
	脉冲输出率	0.02L	0.05L	0.1L	0.2L	

注1：换算成20℃ 1个大气压(101kPa)下的体积流量。此外，满量程表示流量范围的最大流量。

注2：请使用不含氯、硫磺、氧等腐蚀成分的干燥气体，且不含灰尘及油雾的洁净气体。

注3：标准压差为本产品校正时的压差。(2次侧大气开放)

注4：动作压差为本产品正常动作所需的压差。请注意动作压差会根据流量范围、适用流体的不同而异。

动作压差的最小值为2次侧大气开放时产生满量程流量所需的压差。

最高使用压力(动作压差的最大值)为一次侧压力的最大值。施加压力超过最高使用压力时，会导致控制不稳定，或无法控制最大流量

注5：本产品的保护回路仅对特定的误连接、负荷的短路有效，并不确保能够应对各种误连接。

注6：本产品内部的阀不可用作需零泄漏的截止阀。规格上允许有一定程度的泄漏。

注7：模拟输出电压的输出电阻约为1KΩ。连接负荷的电阻较低时，输出值的误差会变大。

请在对连接负荷的电阻下的误差进行确认的基础上使用。

注8：累计流量为计算(参考)值。此外，电源切断时复位。

注9：DC24V时、未连接负荷、满量程流量时的流量。消耗电流因负荷的状态而异，敬请注意。

注10：流量显示在约1%F.S.以下时四舍五入(强制归零)。

- F.R.L
- F.R
- F
- R
- L
- 冷凝水分离器
- 机械式压力开关
- 残压排出阀
- 缓慢启动阀
- 抗菌除菌F
- 阻燃FR
- 禁油R
- 中压FR
- 防紫色化FRL
- 室外FRL
- 适配器连接件
- 压力表
- 小型FRL
- 大型FRL
- 精密R
- 真空F、R
- 洁净FR
- 电空R
- 空气增压器
- 调速阀
- 消音器
- 止回阀·单向阀等
- 接头·气管
- 喷嘴
- 气源处理单元
- 精密元件
- 电子式压力开关
- 到位·密合确认开关
- 空气传感器
- 冷却液用压力开关
- 气体用流量传感器·控制器
- 水用流量传感器
- 全气动系统(全空压)
- 全气动系统(Y)
- 气体发生装置
- 冷冻式干燥机
- 干燥剂式干燥机
- 高分子膜式干燥机
- 主管路过滤器
- 排水器等
- 卷末

空气、氮气、氩气、氧气、城市煤气、甲烷、丙烷用 型号表示方法

FCM - 9500 AI - H6 0 AN R 1 B T

机种型号

① 溯源
② 支撑件

③ 流量范围

④ 适用流体

⑤ 配管口径、阀体材质

⑥ 输入信号

⑦ 输出规格

⑧ 显示方向

⑨ 电缆

<型号表示例>

FCM-0001AI-H81ANR1BK

机种名称：小型流量控制器 RAPIFLOW FCM

- ③ 流量范围 : 0~1L/min
- ④ 适用流体 : 压缩空气、氮气
- ⑤ 配管口径、阀体材质 : 快插接头(φ8)、树脂阀体
- ⑥ 输入信号 : 模拟 0-5VDC
- ⑦ 输出规格 : 1-5V模拟、错误(NPN)
- ⑧ 显示方向 : 逆向
- ⑨ 电缆 : 1m
- ② 支撑件 : 带支撑件
- ① 溯源 : 带检查成绩单

型号选择时的注意事项

注1：关于9/16-18UNF螺纹的形状，请参阅第1502页的外形尺寸图。

选择项单品型号

FCM - AC1

符号	内容
AC1	模拟9芯, 电缆1m
AC3	模拟9芯, 电缆3m
PC1	并行15芯, 电缆1m
PC3	并行15芯, 电缆3m
LB1	支撑件

符号	内容								
③ 流量范围									
适用流体		AI	AR	O2	LN	C1	C3		
9500 0001 0002 0005 0010 0020 0050 0100	标准型	0~0.5 L/min	●	●	●	●	●		
		0~1 L/min	●	●	●	●	●		
		0~2 L/min	●	●	●	●	●		
		0~5 L/min	●	●	●	●	●		
		0~10 L/min	●	●	●	●	●		
		0~20 L/min	●	●					
		0~50 L/min	●	●					
		0~100 L/min (仅限树脂阀体)	●						
		L9500 L0001 L0002 L0005 L0010	低 压 差 型 (仅 限 不 锈 钢)	0~0.5 L/min	●		●	●	●
				0~1 L/min	●		●	●	●
0~2 L/min	●				●	●	●		
0~5 L/min	●				●	●	●		
0~10 L/min	●				●	●	●		

④ 适用流体	
AI	压缩空气、氮气
AR	氩气
O2	氧气(禁油规格)
LN	城市煤气(13A)
C1	甲烷(CH ₄)
C3	丙烷(C ₃ H ₈)

⑤ 配管口径、阀体材质	
适用流体	
H6	快插接头(φ6)、树脂阀体 (流量范围: 0050, 0100除外)
H8	快插接头(φ8)、树脂阀体
8A	Rc1/4、不锈钢阀体
UF注1	9/16-18 UNF、不锈钢阀体

⑥ 输入信号	
0	模拟 0-10VDC
1	模拟 0-5VDC
2	模拟 4-20mADC
P	并行 10bit

⑦ 输出规格	
AN	1-5V模拟 错误(NPN)
AP	1-5V模拟 错误(PNP)
SN	开关(NPN)、错误(NPN)
SP	开关(PNP)、错误(PNP)

⑧ 显示方向	
无符号	正方向
R	反方向

⑨ 电缆	
无符号	无
1	1m
3	3m

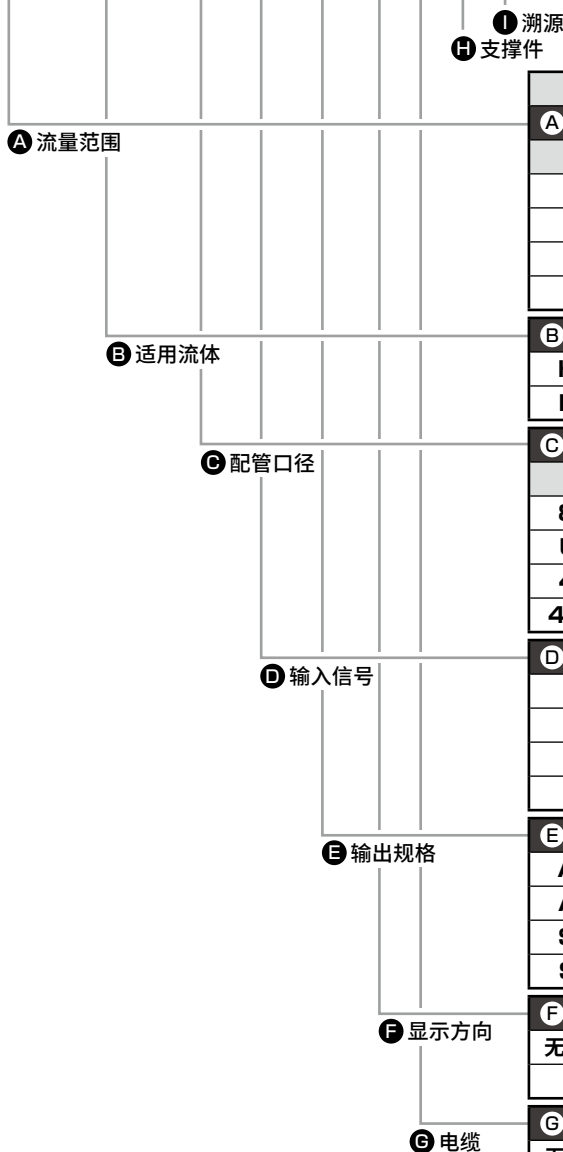
② 支撑件	
无符号	无
B	带支撑件

① 溯源	
无符号	无
T	带溯源性证明书、体系图、检查成绩单
K	带检查成绩单

■ 氢气、氦气用 型号表示方法

FCM - 0002 H2 - 8A 0 AN R 1 B T

机种型号



符号	内容		
A 流量范围			
	适用流体	H2	HE
0002	0~2 L/min	●	●
0005	0~5 L/min	●	●
0010	0~10 L/min	●	●
0020	0~20 L/min	●	●
B 适用流体			
H2	氢气		
HE	氦气		
C 配管口径			
	适用流体	H2	HE
8A	Rc1/4	●	●
UF	9/16-18UNF	●	●
4S	1/4"双卡套接头	●	●
4RM	1/4"JXR外螺纹接头	●	●
D 输入信号			
0	模拟 0-10VDC		
1	模拟 0-5VDC		
2	模拟 4-20mADC		
P	并行 10bit		
E 输出规格			
AN	1-5V模拟 错误(NPN)		
AP	1-5V模拟 错误(PNP)		
SN	开关(NPN)、错误(NPN)		
SP	开关(PNP)、错误(PNP)		
F 显示方向			
无符号	正方向		
R	反方向		
G 电缆			
无符号	无		
1	1m		
3	3m		
H 支撑件			
无符号	无		
B	带支撑件		
I 溯源			
无符号	无		
T	带溯源性证明书、体系图、检查成绩单		
K	带检查成绩单		

〈型号表示例〉

FCM-0002H2-8A1ANR1BK

- A 流量范围 : 0~2L/min
- B 适用流体 : 氢气
- C 配管口径 : Rc1/4
- D 输入信号 : 模拟 0-5VDC
- E 输出规格 : 1-5V模拟、错误(NPN)
- F 显示方向 : 逆向
- G 电缆 : 1m
- H 支撑件 : 带支撑件
- I 溯源 : 带检查成绩单

选择项单品型号

FCM - AC1

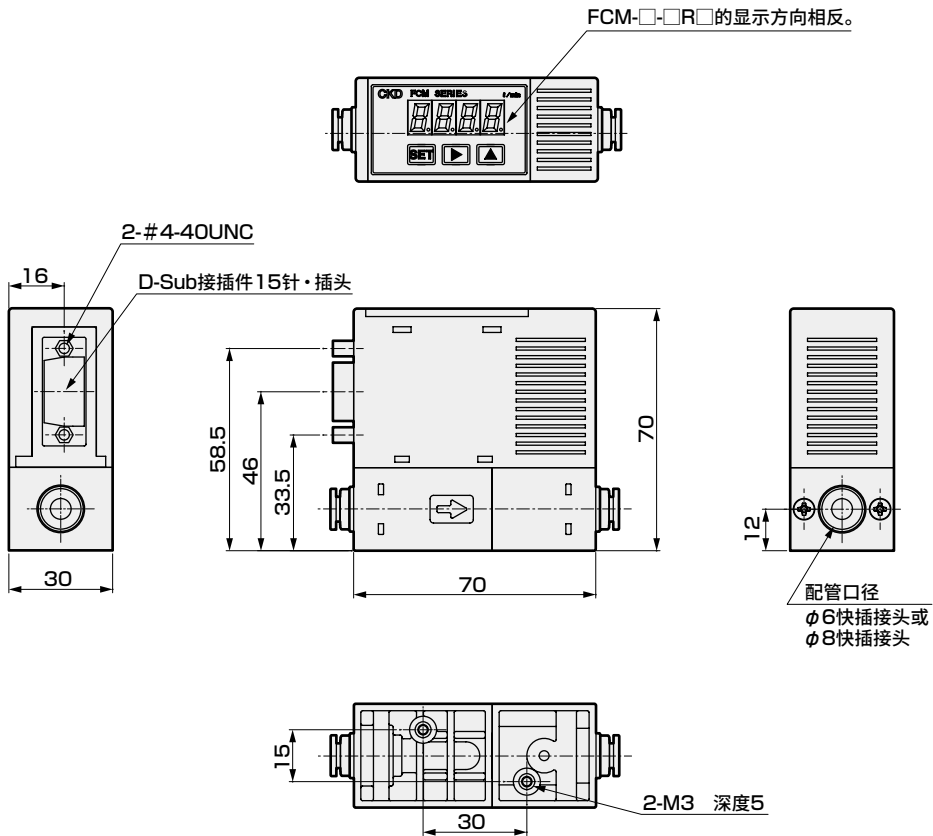
符号	内容
AC1	模拟9芯, 电缆1m
AC3	模拟9芯, 电缆3m
PC1	并行15芯, 电缆1m
PC3	并行15芯, 电缆3m
LB1	支撑件

- F.R.L
- F.R
- F
- R
- L
- 冷凝水分离器
- 机械式压力开关
- 残压排出阀
- 缓慢启动阀
- 抗菌除菌F
- 阻燃FR
- 禁油R
- 中压FR
- 防紫色化FRL
- 室外FRL
- 适配器连接件
- 压力表
- 小型FRL
- 大型FRL
- 精密R
- 真空F、R
- 洁净FR
- 电空R
- 空气增压器
- 调速阀
- 消音器
- 止回阀、单向阀等
- 接头、气管
- 喷嘴
- 气源处理单元
- 精密元件
- 电子式压力开关
- 到位、密合确认开关
- 空气传感器
- 冷却液用压力开关
- 气体用流量传感器·控制器
- 水用流量传感器
- 全气动系统(全空压)
- 全气动系统(Y)
- 气体发生装置
- 冷冻式干燥机
- 干燥剂式干燥机
- 高分子膜式干燥机
- 主管路过滤器
- 排水器等
- 卷末

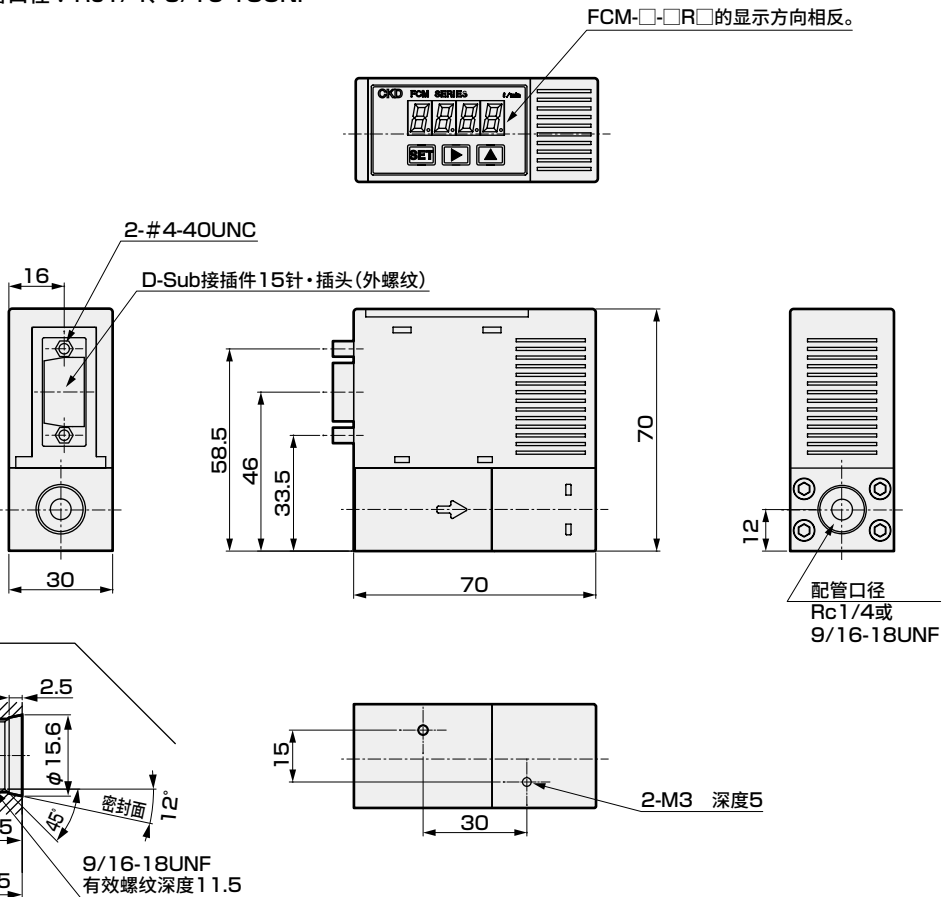
F.R.L 外形尺寸图

F.R 阀体材质：树脂、配管口径：φ6、φ8
 F ● FCM-□-H8/H6□

- R
- L
- 冷凝水分离器
- 机械式压力开关
- 残压排出阀
- 缓慢启动阀
- 抗菌除菌F
- 阻燃FR
- 禁油R
- 中压FR
- 防紫色化FRL
- 室外FRL
- 适配器连接件
- 压力表
- 小型FRL
- 大型FRL
- 精密R
- 真空F、R
- 洁净FR
- 电空R
- 空气增压器
- 调速阀
- 消音器
- 止回阀·单向阀等
- 接头·气管
- 喷嘴
- 气源处理单元
- 精密元件
- 电子式压力开关
- 到位·密合确认开关
- 空气传感器
- 冷却液用压力开关
- 气体用流量传感器·控制器
- 水用流量传感器
- 全气动系统(全空压)
- 全气动系统(Y)
- 气体发生装置
- 冷冻式干燥机
- 干燥剂式干燥机
- 高分子膜式干燥机
- 主管路过滤器
- 排水器等
- 卷末



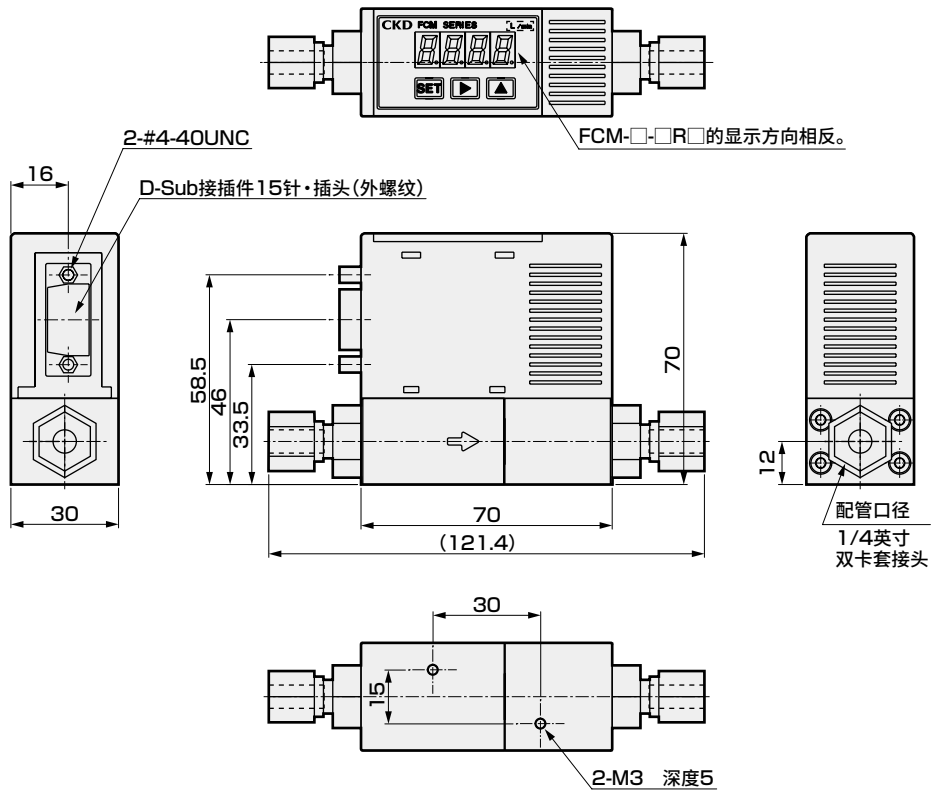
F.R.L 阀体材质：不锈钢、配管口径：Rc1/4、9/16-18UNF
 ● FCM-□-8A/UF



外形尺寸图

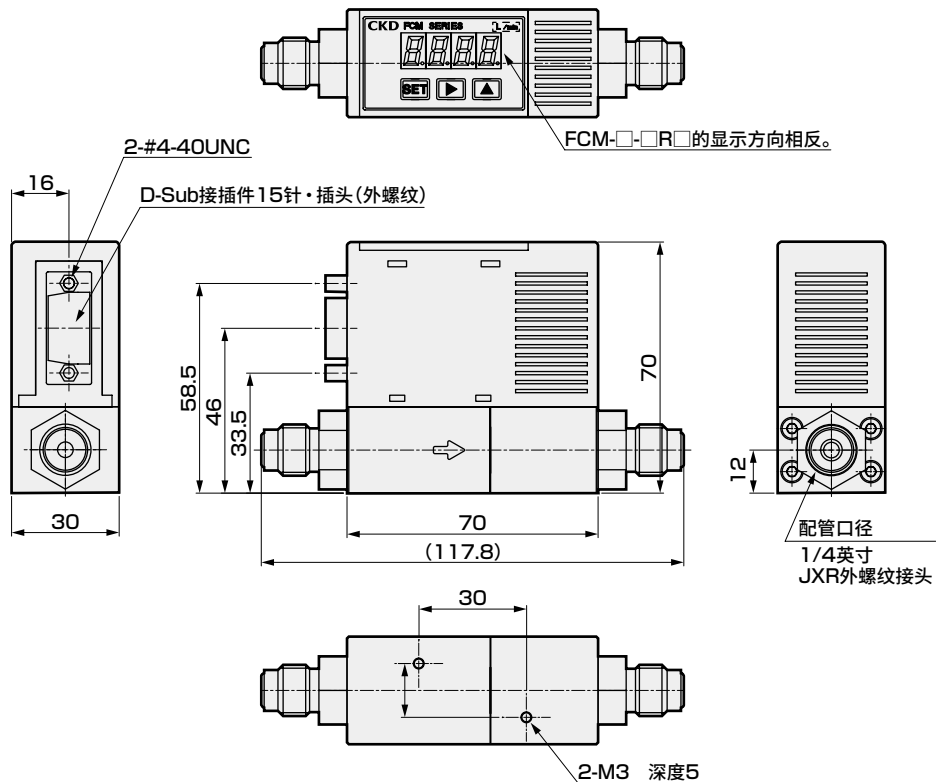
配管口径：1/4英寸双卡套接头

● FCM-□-4S



配管口径：1/4英寸JXR外螺纹接头

● FCM-□-4RM

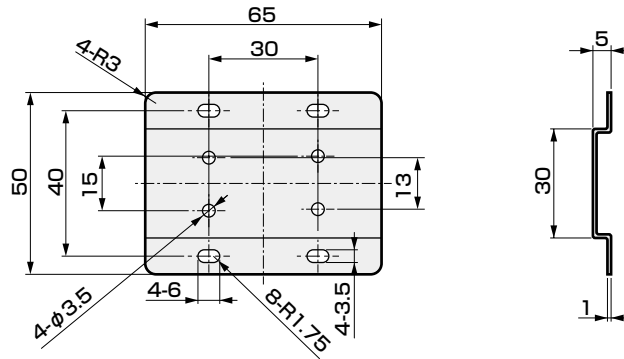


F.R.L
F.R
F
R
L
冷凝水分离器
机械式压力开关
残压排出阀
缓慢启动阀
抗菌除菌F
阻燃FR
禁油R
中压FR
防紫色化FRL
室外FRL
适配器连接件
压力表
小型FRL
大型FRL
精密R
真空F、R
洁净FR
电空R
空气增压器
调速阀
消音器
止回阀·单向阀等
接头·气管
喷嘴
气源处理单元
精密元件
电子式压力开关
到位·密合确认开关
空气传感器
冷却液用压力开关
气体用流量传感器·控制器
水用流量传感器
全气动系统(全空压)
全气动系统(Y)
气体发生装置
冷冻式干燥机
干燥剂式干燥机
高分子膜式干燥机
主管路过滤器
排水器等
卷末

F.R.L
F.R
F
R
L
冷凝水分离器
机械式压力开关
残压排出阀
缓慢启动阀
抗菌除菌F
阻燃FR
禁油R
中压FR
防紫色化FRL
室外FRL
适配器连接件
压力表
小型FRL
大型FRL
精密R
真空F、R
洁净FR
电空R
空气增压器
调速阀
消音器
止回阀、单向阀等
接头、气管
喷嘴
气源处理单元
精密元件
电子式压力开关
到位、密合确认开关
空气传感器
冷却液用压力开关
气体用流量传感器、控制器
水用流量传感器
全气动系统(全空压)
全气动系统(Y)
气体发生装置
冷冻式干燥机
干燥剂式干燥机
高分子膜式干燥机
主管路过滤器
排水器等
卷末

专用支撑件(地面安装型)

单品型号：FCM-LB1

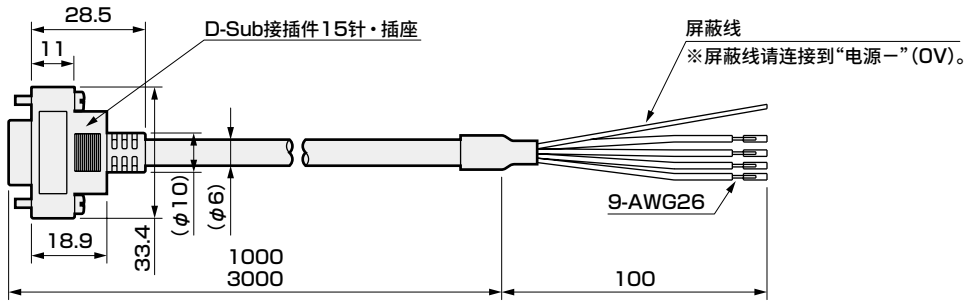


材质：钢
重量：28g

电缆选择项外形尺寸图

● 模拟输入型用9芯电缆

选择项单品型号：FCM-AC1、AC3



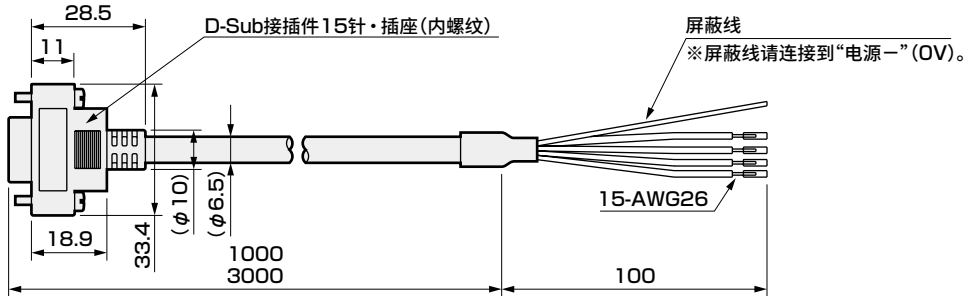
电缆	重量 g
FCM-AC1	68
FCM-AC3	166

D-Sub 插座 针脚No.	1	2	3	4	5	6	7	8	9	10	11	12	13	14	15	
绝缘体的颜色	褐色	橙色	黄色	-	红色	-	-	-	-	灰色	白色	-	绿色	蓝色	黑色	
名称	预设输入信号		累计复位信号	未使用	电源+	未使用	未使用	未使用	未使用	公共端	输入信号		未使用	模拟输出	开关输出	错误输出
输入种类	Bit 1	Bit 2			+24VDC						0-10 VDC	0-5 VDC	4-20 mA	未使用	1-5VDC	NPN 或 PNP 输出

注：10号针的公共端为预设输入、累计复位信号(1~3号针)的公共端。

● 并行输入型用15芯电缆

选择项单品型号：FCM-PC1、PC3



电缆	重量 g
FCM-PC1	82
FCM-PC3	205

D-Sub 插座 针脚No.	1	2	3	4	5	6	7	8	9	10	11	12	13	14	15
绝缘体的颜色	褐色	橙色	黄色	紫色	红色	浅蓝	粉色	白色(包括黑线)	红色(包括黑线)	灰色	白色	绿色(包括黑线)	绿色	蓝色	黑色
名称	并行输入信号				电源+	并行输入信号				公共端	并行输入信号		模拟输出	开关输出	错误输出
输入种类	Bit 1	Bit 2	Bit 3	Bit 4	+24VDC	Bit 5	Bit 6	Bit 7	Bit 8		Bit 9	Bit 10	1-5VDC	NPN 或 PNP 输出	NPN 或 PNP 输出

注：10号针的公共端为并行输入信号(1~4、6~9、11、12号针)的公共端。